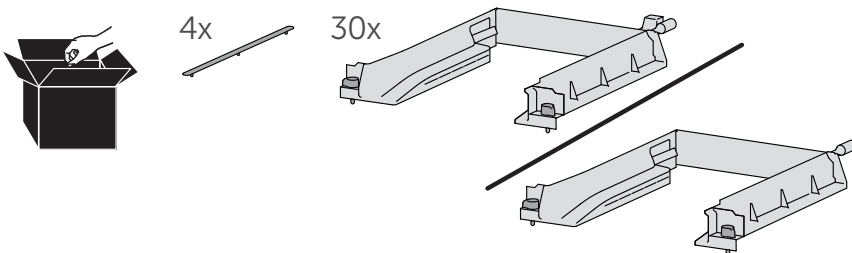
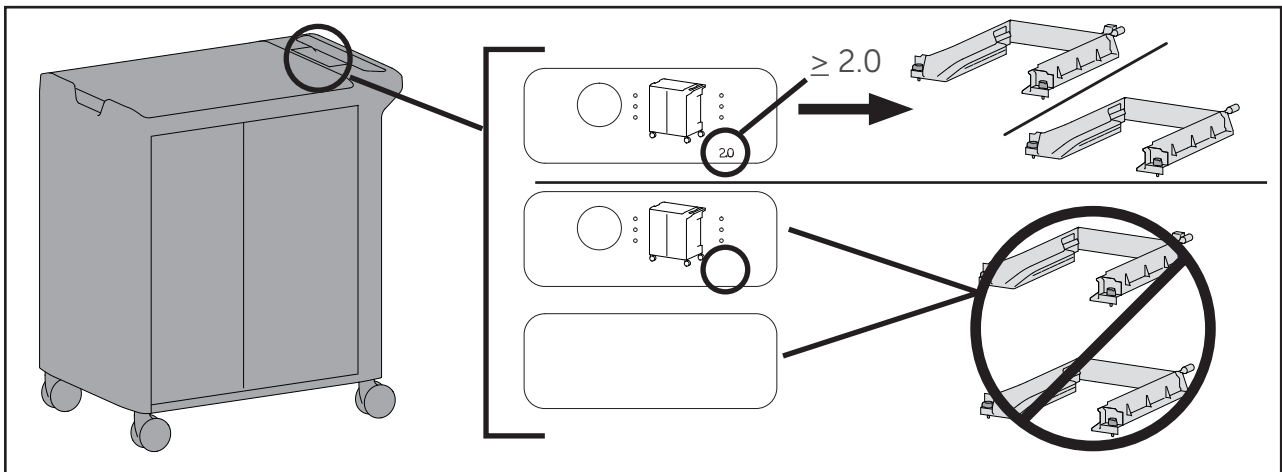
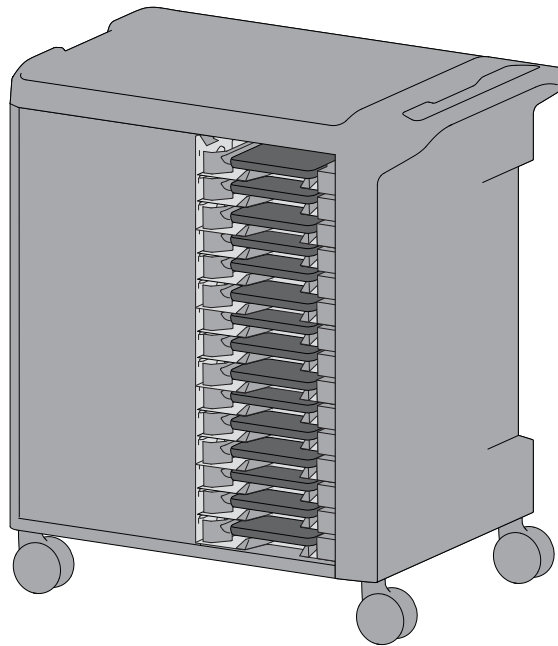


Dell Managed & Unmanaged Charging Cart – 30 Devices

Docking kits for Dell Chromebook 3180 & Dell Latitude 3180/3380

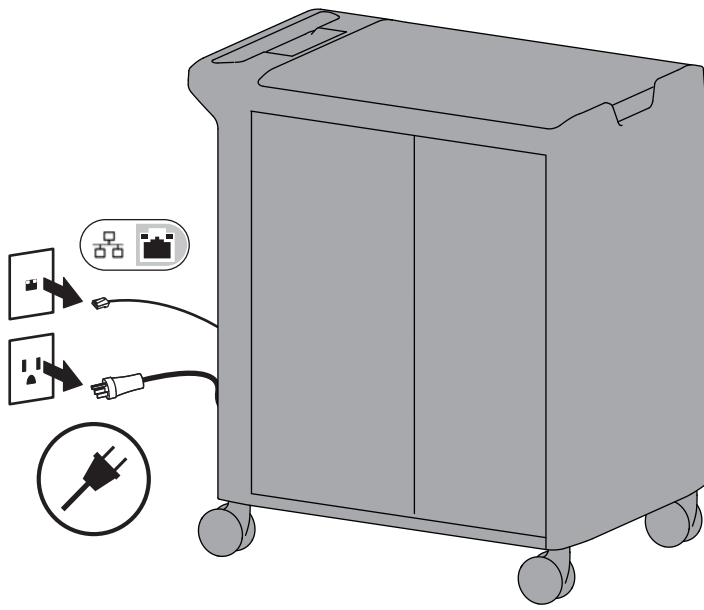


For service, visit www.ergotron.com/Dell
or www.dell.com/support

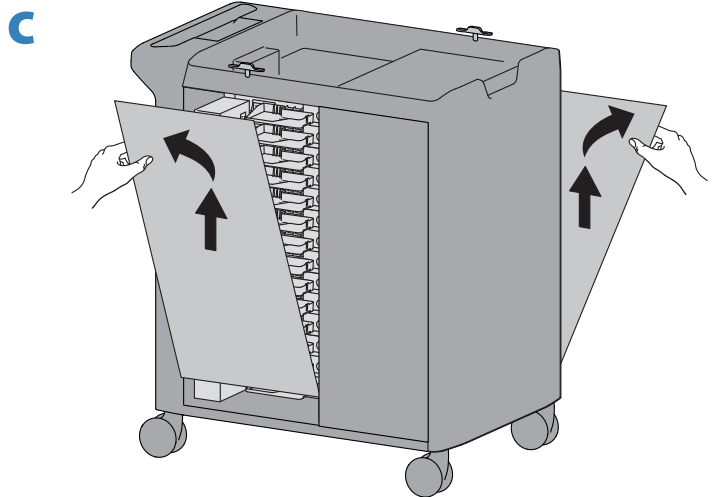
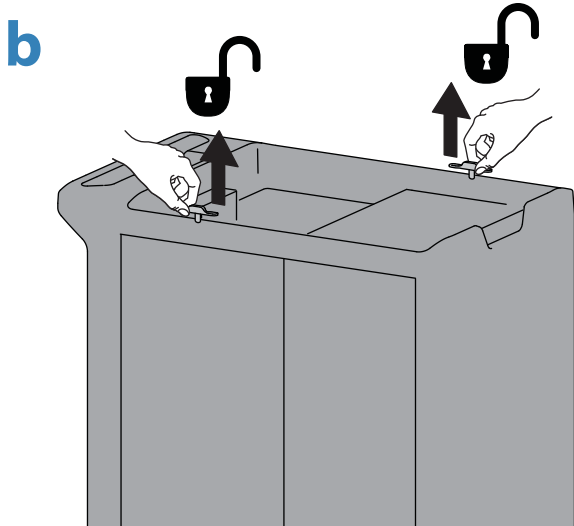
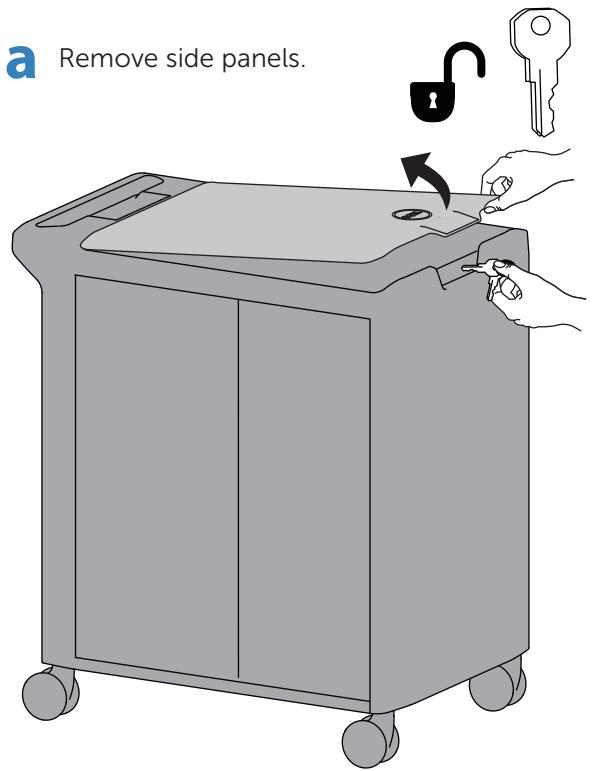


0C05T2 A00

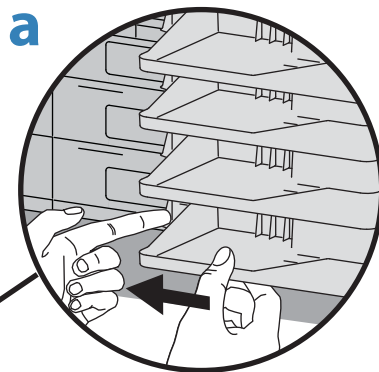
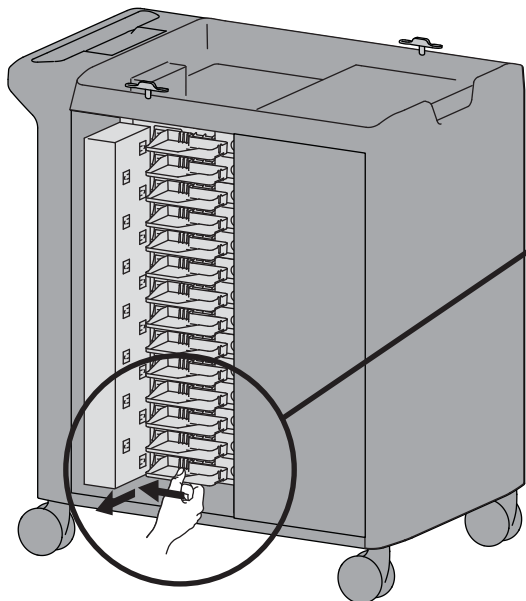
1 Remove all cables from wall jacks.



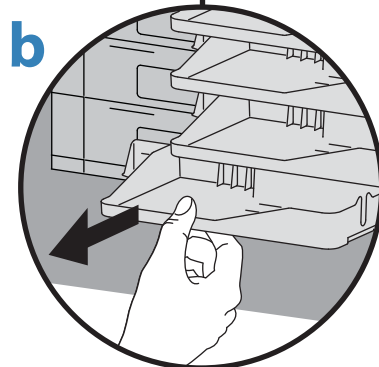
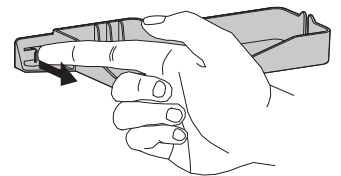
2a Remove side panels.



3 Remove power brick trays.

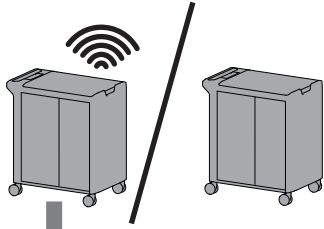


Press tab to remove power brick tray.



4a

Remove Ethernet cable from shelves (clip configuration A).

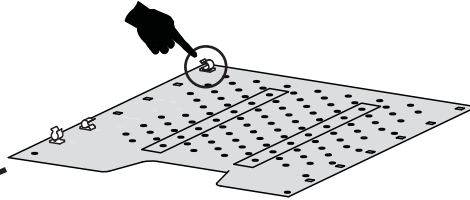
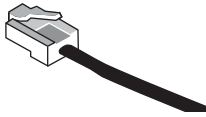


5

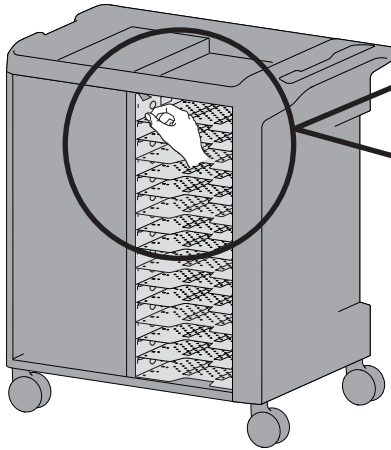
If you do not have ethernet cables on the trays, go to step 5.



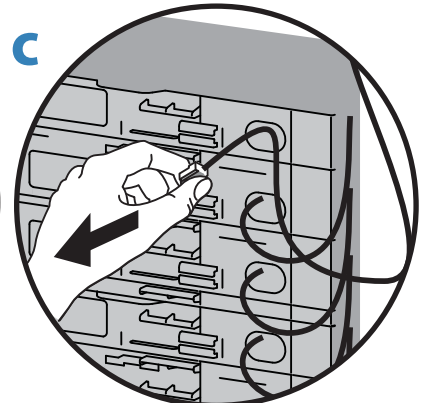
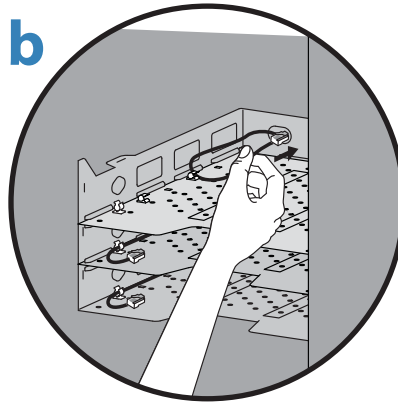
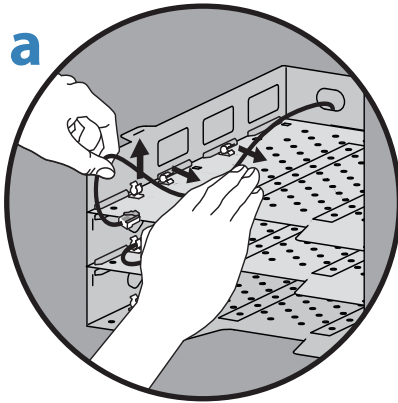
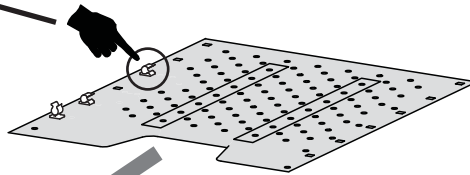
If your cable clips are in this configuration, follow instructions in 4b on next page.



4b



If your cable clips are in this configuration, follow instructions below.



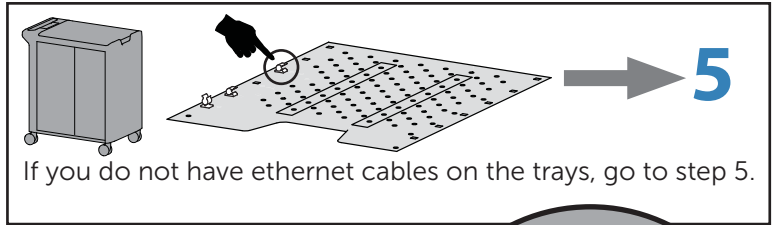
d → 5

go to step 5.

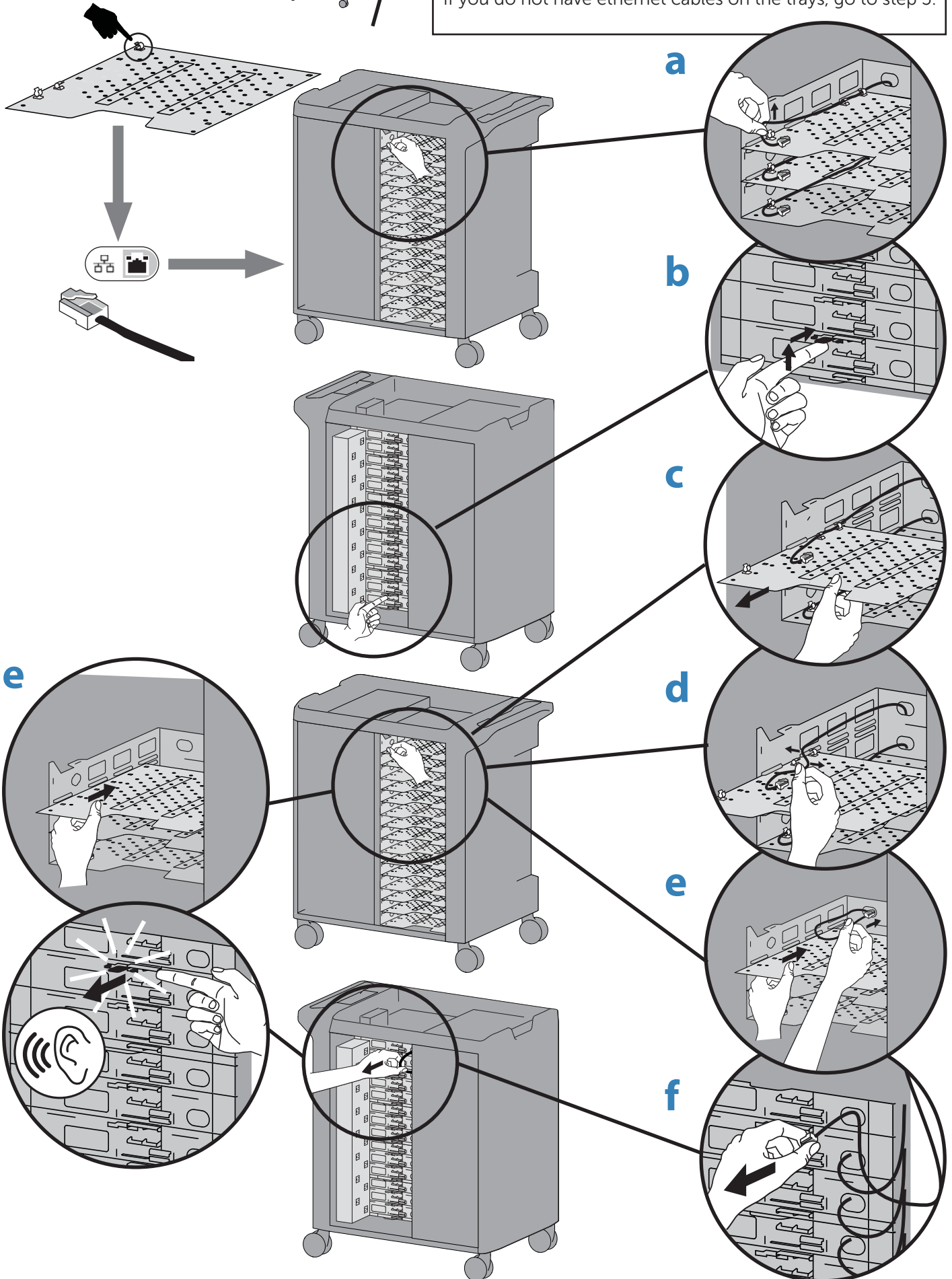
Remove Ethernet cable from shelves (clip configuration B).

4b

If your cable clips are in this configuration, follow instructions below.

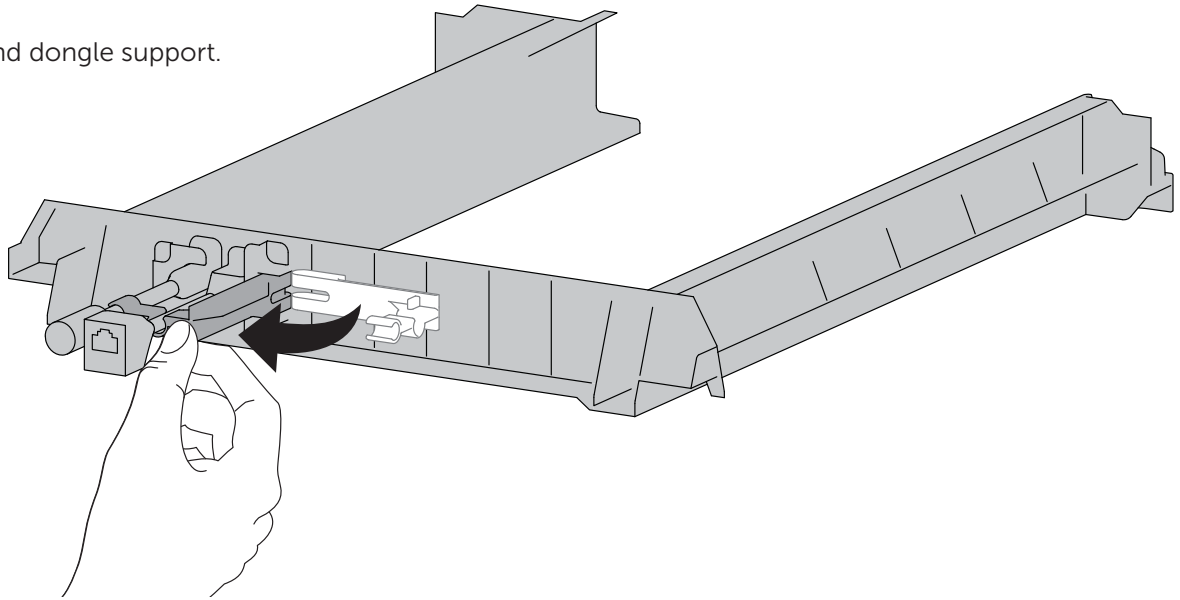


ENGLISH



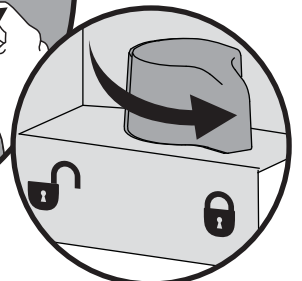
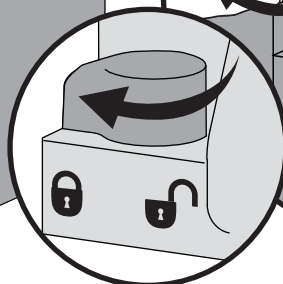
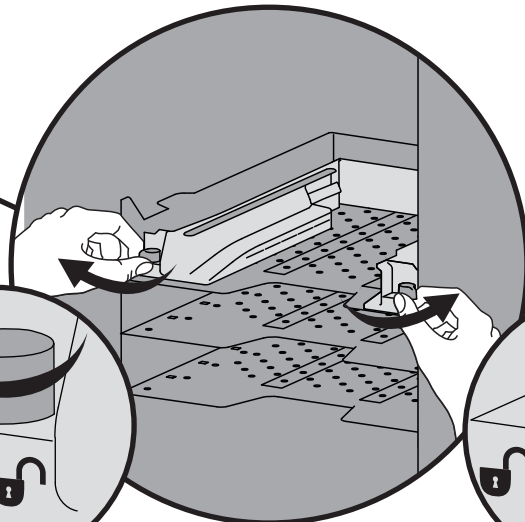
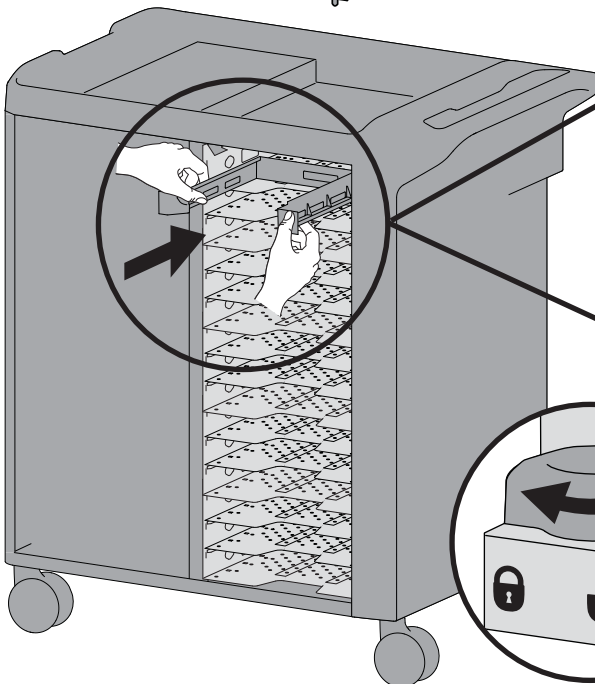
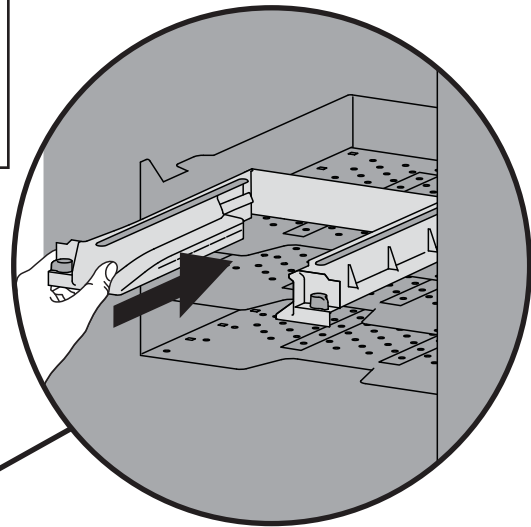
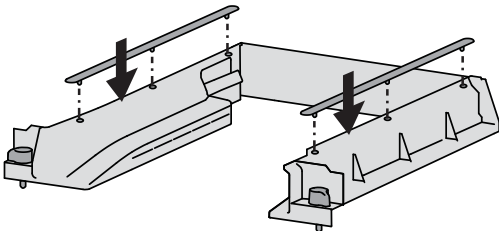
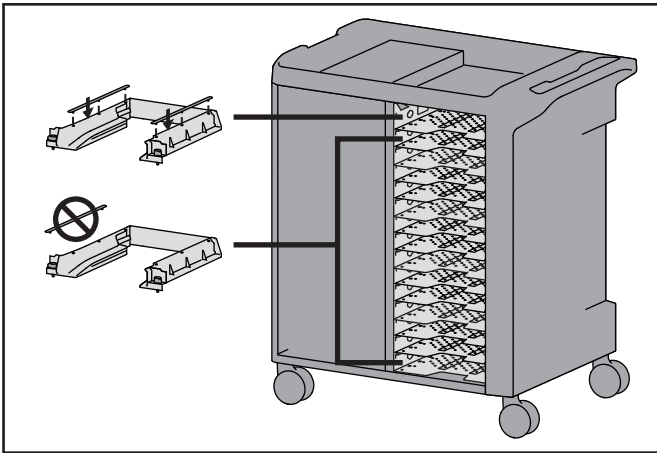
5

Extend dongle support.



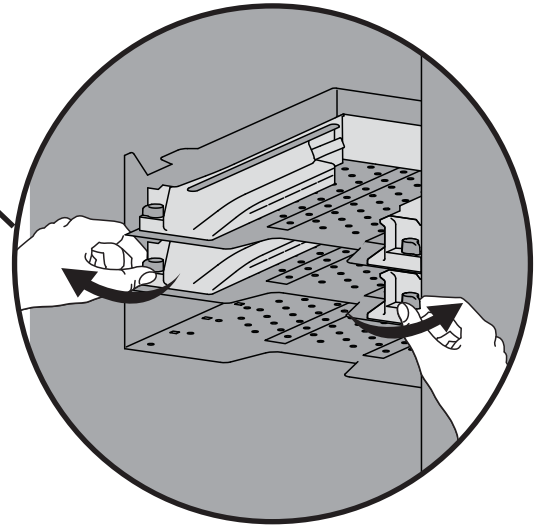
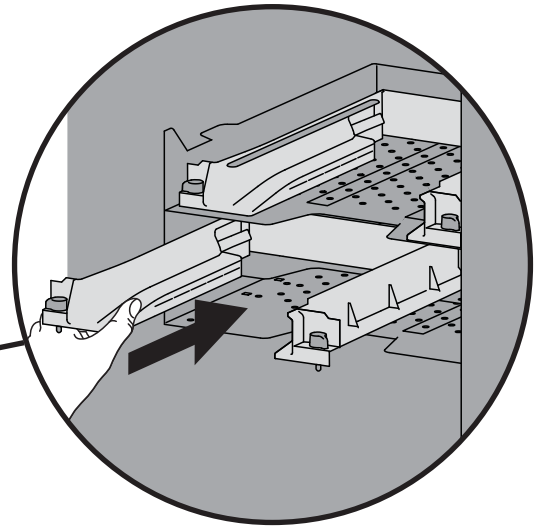
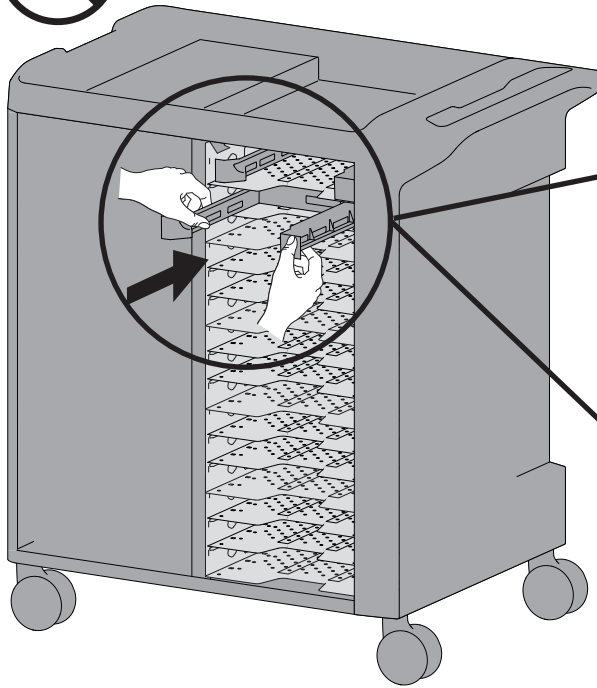
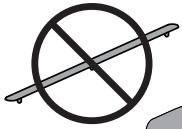
6

Insert dock unit, top slot.



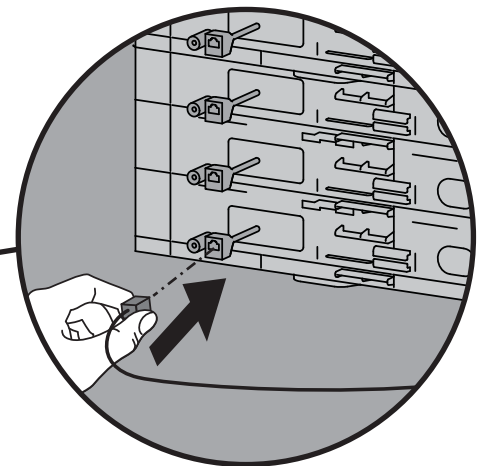
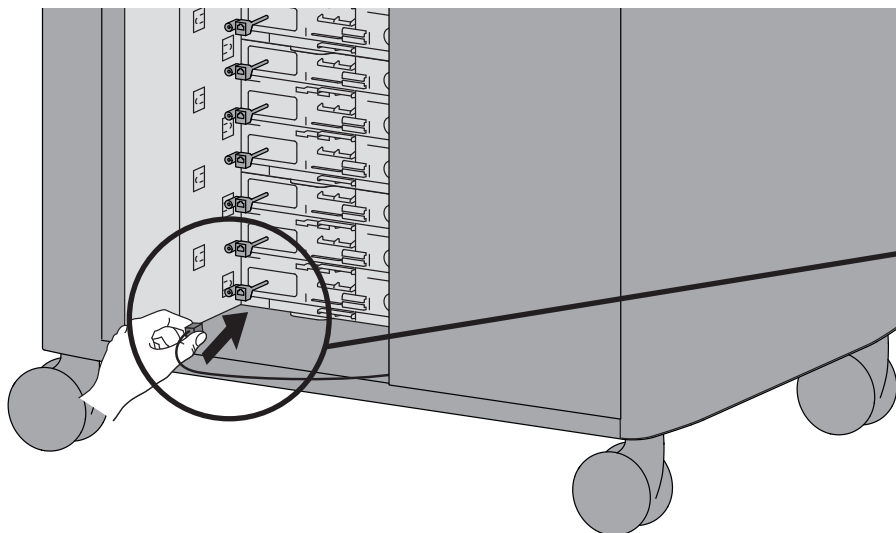
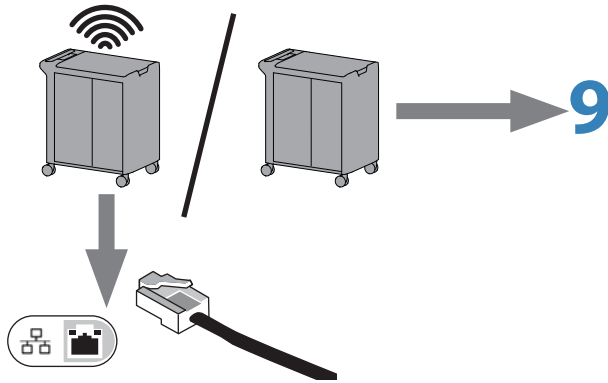
7

Insert remaining dock units.



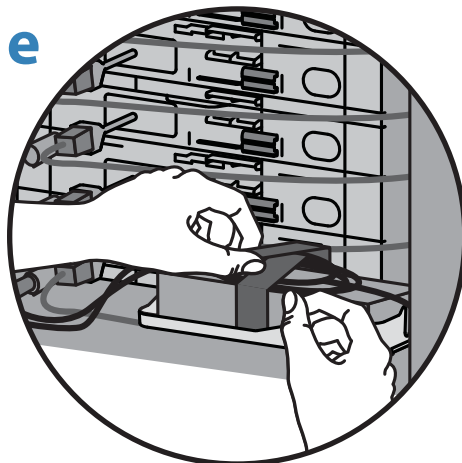
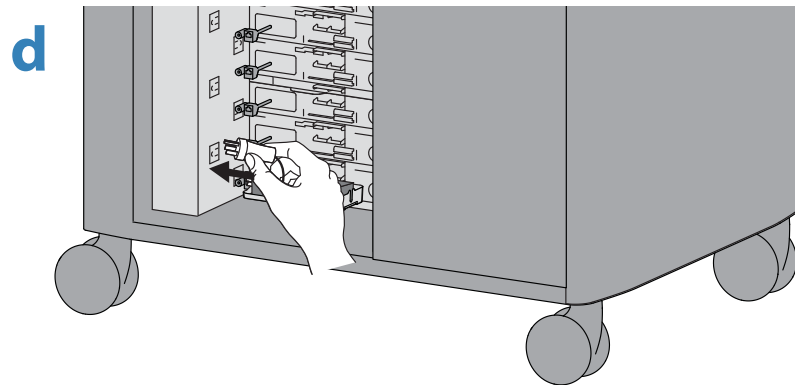
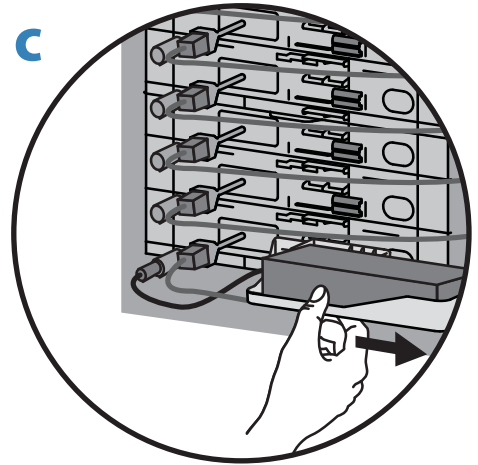
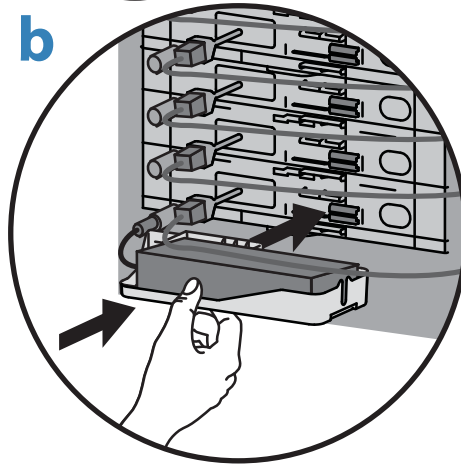
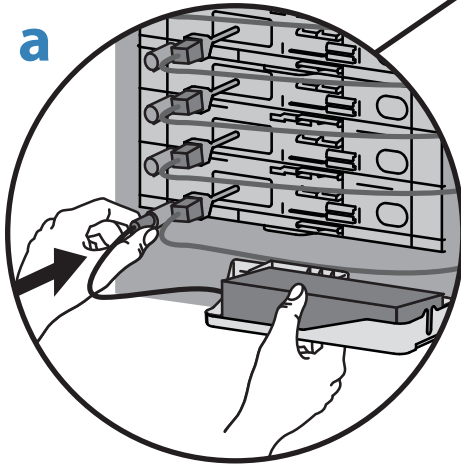
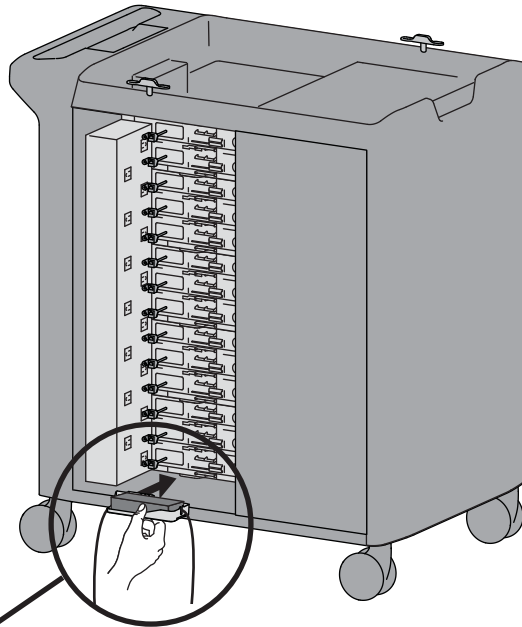
8

Connect Ethernet cables.



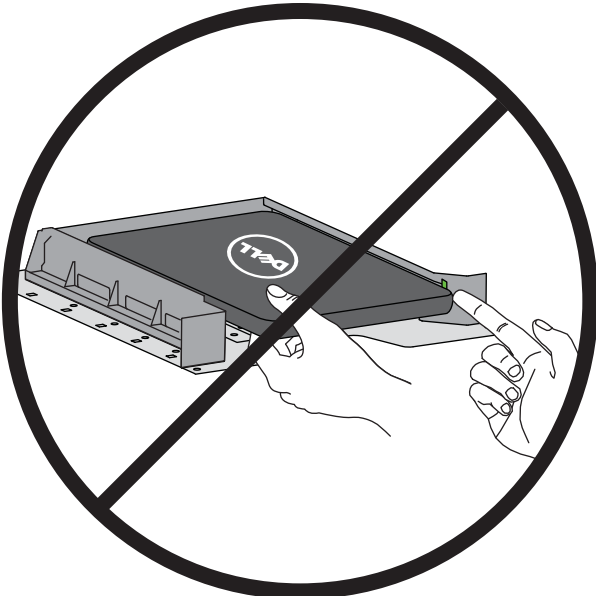
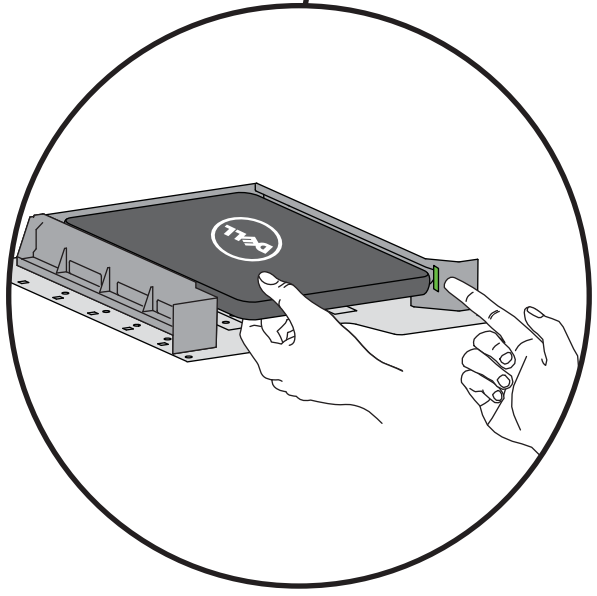
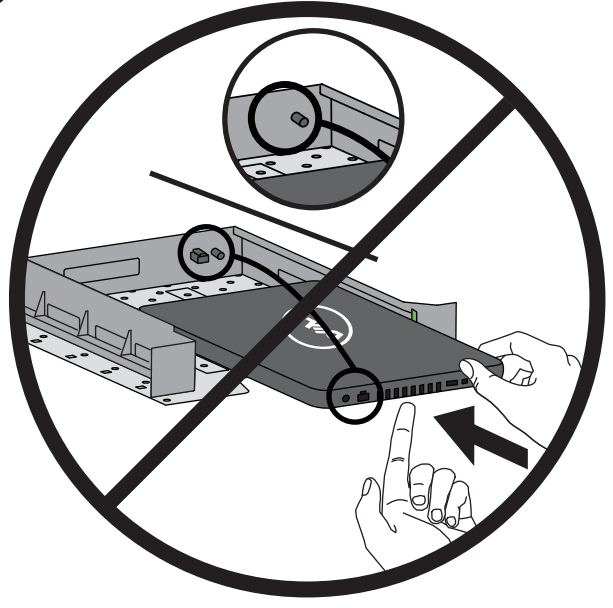
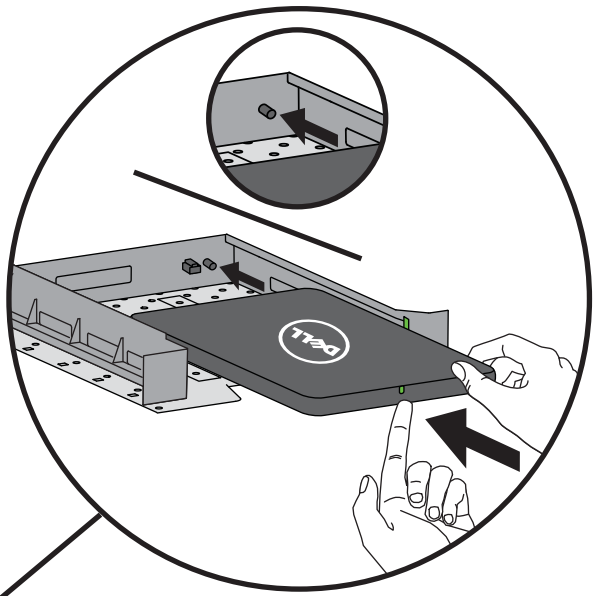
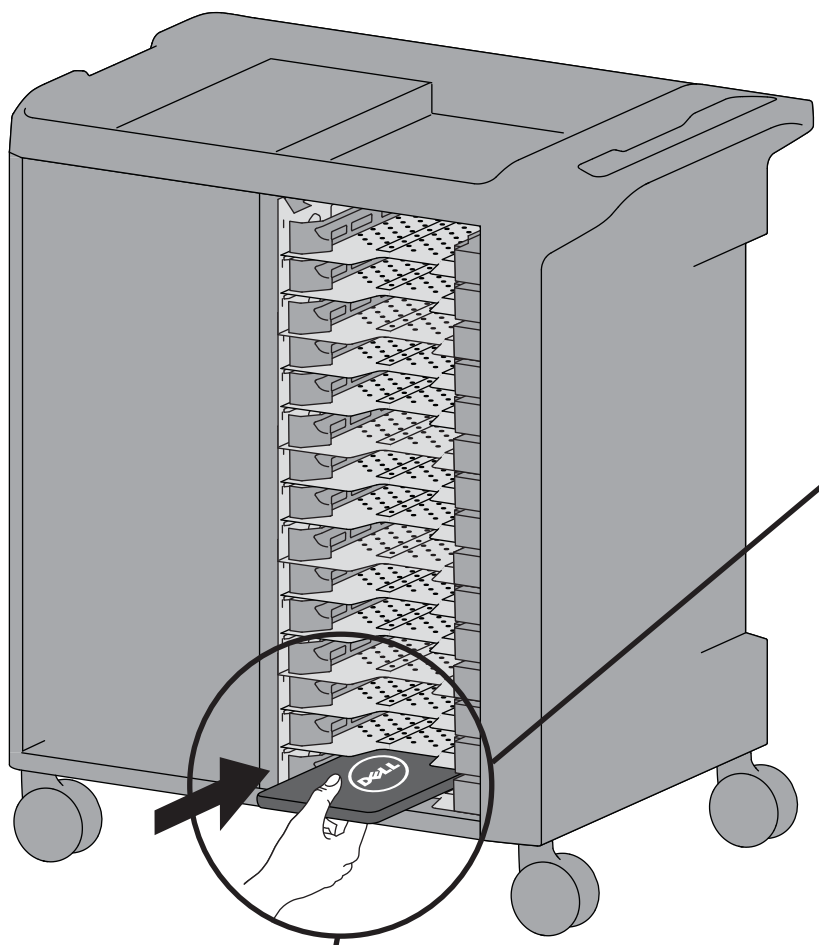
9

Connect power plugs.



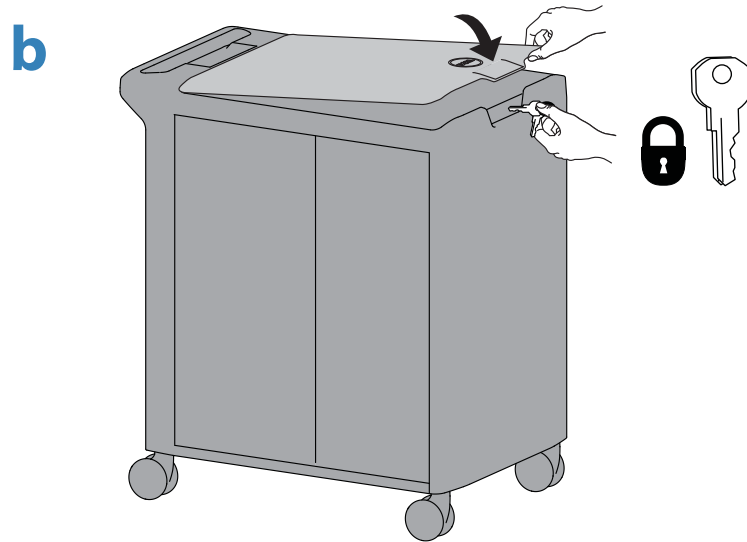
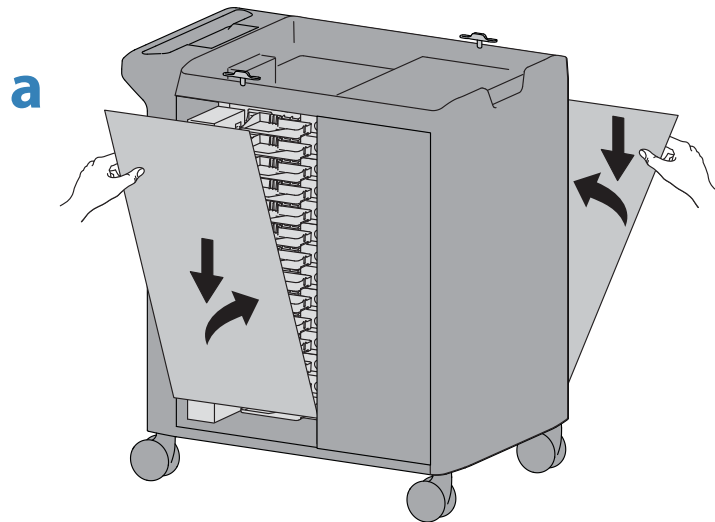
10

Insert devices (proper orientation).



11

Reinstall side panels.





Safety, Environmental, and Regulatory Information

ENGLISH

Waste Electrical and Electronic Equipment (WEEE) Directive

This label indicates that this product should not be disposed of with household waste. It should be deposited at an appropriate facility to enable recovery and recycling. For information on how to recycle this product in your country, please visit: Dell.com/recycle.

废弃电气电子设备 (WEEE) 指令
此标签表明该产品不得与生活垃圾一同处理。它应置于适当的设施中以能够回收和循环利用。有关在美国和地区如何回收产品的信息, 请访问 Dell.com/recycle

Директива за изхвърляне на електрически и електронно оборудване (WEEE)
Този етикет означава, че този продукт не бива да се изхвърля заедно с домашните отпадъци. Той трябва да бъде изхвърлен на подходящо място, за да се позволи възстановяването или рециклирането му. За информация относно отговорността за рециклиране на този продукт във вашата страна, моля посетете: Dell.com/recycle.

Směrnice WEEE (Waste Electrical and Electronic Equipment)
Tento štítek označuje, že tento produkt nesmí být likvidován s domovním odpadem. Musí být předán specializované sběrně pro recyklaci a další využití.
Pokyny o recyklaci tohoto produktu ve vaší zemi viz: Dell.com/recycle.

Direktiv för bortskaflfse af elektrisk og elektronisk udstyr (WEEE)
Denne etiket indikerer, at dette produkt ikke bør kasseres sammen med husholdningsaffald. Det bør bortskaflfes ved en egnet facilitet for at muliggøre genbrug. For information om hvordan dette produkt genbruges i dit land, bedes du gå til: Dell.com/recycle.

Richtlijn WEEE, Waste Electrical and Electronic Equipment (afdenken van elektrische en elektronische apparaten)
Dit label geeft aan dat dit product niet via huishoudelijk afval mag worden afgedankt. Het moet gedeponneerd worden bij een daarvoor geschikte voorziening zodat herstel en recycling mogelijk zijn. Raadpleeg voor meer informatie over verantwoord recycling van dit product in uw land de website: Dell.com/recycle.

Elektriliste ja elektroniliste seadmete kasutusjärgne töötlemine (direktiiv WEEE)
Selline silt tähistab toodet, mida ei tohi pärast kasutust olmejäätmete hulka visata. Toodine toode tuleb via jäätmekäitluseettevõtte, kus seda nõuetekohaselt töödeldakse. Toote käitlemise kohta oma kodumaal leiate teavet aadressilt Dell.com/recycle.

Direktiivi sähkö- ja elektronikalaiteromusta (WEEE)
Tämä tarra tarkoittaa, että tuotetta ei tule hävittää kotitalousjätteen joukossa. Se tulee toimittaa asianmukaiseen paikkaan uudelleenkäyttöä tai kierrätystä varten. Tietoa tämän tuotteen kierrättämisestä eri maissa saat seuraavasta osoitteesta: Dell.com/recycle.

Directive sur la mise au rebut des appareils électriques et électroniques (Waste Electrical and Electronic Equipment - WEEE)

Cette étiquette indique que ce produit ne doit pas être jeté avec les déchets ménagers. Il doit être mis au rebut dans un centre de dépôt spécialisé pour un recyclage approprié. Pour obtenir davantage d'informations sur le recyclage approprié de ce produit dans votre pays, veuillez vous rendre sur le site : Dell.com/recycle.

Richtlinie für Abfall von elektrischen und elektronischen Geräten (WEEE)
Dieses Etikett weist darauf hin, dass dieses Produkt nicht mit dem Hausmüll entsorgt werden sollte. Es sollte an einer entsprechenden Einrichtung abgegeben werden, um Wiedergewinnung und Recycling zu ermöglichen. Weitere Informationen über das Recyceln dieses Produkts erhalten Sie unter: Dell.com/recycle.

Οδηγία σχετικά με τα απόβλητα ειδών ηλεκτρικού και ηλεκτρονικού εξοπλισμού (ΑΗΗΕ)
Αυτή η ετικέτα υποδεικνύει ότι το συγκεκριμένο προϊόν δεν πρέπει να απορριφτεί μαζί με τα οικιακά απόβλητά σου. Θα πρέπει να αποκηρύχεται σε κατάλληλο χώρο ώστε να είναι δυνατή η ανάκτηση και η ανακύκλωση. Για πληροφορίες σχετικά με την ανακύκλωση αυτού του προϊόντος στη χώρα σας, επισκεφθείτε τη διεύθυνση: Dell.com/recycle.

Waste Electrical and Electronic Equipment (WEEE), azaz az elektromos és elektronikus berendezések hulladékaira vonatkozó irányelv
Az ilyen címkével jelölt termékét tilos háztartási hulladékként kezelni. Az ilyen hulladékot a helyreállítathóság és az újrahasznosíthatóság érdekében a megfelelő elfogadóhelyre kell szállítani. A termék saját országán belül érvényes újrahasznosításával kapcsolatosan információkat a következő weboldalon talál: Dell.com/recycle.

Direttiva Rifiuti di apparecchiature elettriche ed elettroniche (RAEE)
Questa etichetta indica che il prodotto non deve essere smaltito insieme ai rifiuti domestici. Deve essere depositato in un impianto adeguato che sia in grado di eseguire operazioni di recupero e riciclaggio. Per informazioni sulle procedure di riciclaggio di questo prodotto nel proprio Paese, visitare: Dell.com/recycle.

Direktiva par elektriskajiem un elektroniskajiem atkritumiem
Šis apzīmējums norāda, ka produktu nedrīkst izmest kopā ar sadzīves atkritumiem. Tas ir jānodod atbilstošā savākšanas punktā, lai parēzi atjaunotu vai pārstrādātu. Informāciju par šī produkta pārstrādes iespējām jūsu valstī skatiet: Dell.com/recycle.

Direktiva dėl elektros ir elektroninės įrangos atliekų (Waste Electrical and Electronic Equipment, WEEE)
Šis ženklas rodo, kad šio gaminio negalima išmesti kartu su buitiniems atliekomis. Nebenaudojamą gaminių reikia atiduoti į tam skirtą punktą atnaujinti arba perdirbti. Informacijos apie tinkamą šio gaminio perdirbimą jūsų šalyje rasite interneto svetainėje: Dell.com/recycle.

Direttiva dwar Skart maghmul minn Taghmir Elektroniku u Elettriku (Waste Electrical and Electronic Equipment - WEEE)

Din it-tikketa tindika li dan il-prodott m'ghandux jintrema ma' liskart domestiku. Ghandu jintrema f'facilita adattata fejn ikun jista' jigi rkuprat u riciklat. Ghal aktar taghmir dwar kif ghandek tirricikla dan il-prodott fil-pajiz tieghek, jekk johgbok zur: Dell.com/recycle.

Direktivt för kassert elektrisk og elektronisk udstyr (WEEE)
Dette mærket angir at produktet ikke skal kastes sammen med husholdningsaffald. Det skal leveres til et møttak for spesialavfall for gjenvinning og resirkulering. For informasjon om hvordan du resikulerer dette produktet i ditt land, vennligst besøk: Dell.com/recycle.

Dyrektiva dotyczaca odpadów urządzeń elektrycznych i elektronicznych (WEEE)
Etykieta ta oznacza, że tego produktu nie należy wyrzucać razem z odpadami z gospodarstwa domowego. Należy go przekazać do odpowiedniego zakładu, gdzie zostanie poddany odzyskowi i recyklingowi. Informacje o sposobie recyklingu tego produktu w poszczególnych krajach można znaleźć pod adresem: Dell.com/recycle.

Direttiva WEEE (Waste Electrical and Electronic Equipment)
Esta etiqueta indica que esse produto não deve ser eliminado juntamente com o lixo normal. Deve ser depositado numa instalação apropriada para a recolha e reciclagem. Para obter informações sobre como reciclar este produto de forma responsável no seu país, visite: Dell.com/recycle.

Direttiva privind deeurile provenite din echipamentele electrice și electronice (WEEE)
Această etichetă indică faptul că acest produs nu trebuie aruncat laolaltă cu gunoii menajeri. El trebuie deponizat într-un loc special amenajat pentru a permite recuperarea și reciclarea. Pentru informații privitoare la reciclarea în mod responsabil a acestui produs în țara dvs., Dell.com/recycle.

Директива об утилизации электрического и электронного оборудования (WEEE)
Эта маркировка означает, что данный продукт не следует утилизировать вместе с бытовым мусором. Продукт следует утилизировать на специализированном предприятии, чтобы в дальнейшем его можно было переработать. Информацию о правилах утилизации изделия в вашей стране можно получить на веб-узле: Dell.com/recycle.

Smernica o odpadoch z elektrických a elektronických zariadení (WEEE)
Tento štítek znamená, že sa výrobok nesmie likvidovať ako komunálny odpad. Musí sa odovzdať na príslušnom mieste na obnovu alebo recykláciu. Informácie o správnej recyklácii tohto produktu vo vašej krajine nájdete na stránke: Dell.com/recycle.

Direktiva o odlaganju električne in elektronske opreme (WEEE)

Ta znak označuje, da izdelek ni primeren za odlaganje skupaj z običajnimi gospodinjimi odpadki. Odstojiti ga je treba na ustreznem mestu za odlaganje in reciklajo. Za informacije o reciklaji tega izdelka v vaši državi obiščite: Dell.com/recycle.

Residuos de Aparatos Eléctricos y Electrónicos (RAEE)
Esta etiqueta indica que la eliminación de este producto no se puede hacer junto con el deshecho doméstico. Se debe depositar en una instalación apropiada que facilite la recuperación y el reciclado. Para obtener más información sobre cómo reciclar este producto en su país, visite el sitio web: Dell.com/recycle.

Direktiv för kassering av elektrisk och elektronisk utrustning (WEEE - Waste Electrical and Electronic Equipment)
Den här etiketten betyder att produkten inte får slängas i hushållsaffallet. Den ska lämnas in på en återvinningsstation. Information om hur produkten återvinns i ditt land finns på adressen Dell.com/recycle. Inom EU betyder den här etiketten att produkten inte får slängas i hushållsaffallet. Den ska lämnas in på en återvinningsstation. Information om hur produkten återvinns i ditt land finns på adressen Dell.com/recycle.

Waste Electrical and Electronic Equipment (WEEE) Etyketeri
Bu etiket, ürünün ev elektroniği aletleri atıkları ile imha edilemeyeceğini gösterir. Kurtarmak ve geri dönüşümü sağlamak için uygun şartlarda saklanması gerekir. Bu ürünün geri dönüşümünün nasıl sağlanacağı konusunda bilgi için lütfen şu adresi ziyaret edin: Dell.com/recycle. EEE Yönetmeliğine Uygunluk Ve Elektronik Eşyaların Bazı Zararlı Maddelerin Kulanımının Sınırlanmasında Dair Yönetmelik

Registration, Evaluation, Authorization of Chemicals (REACH)

REACH is the European Union (EU) chemical substances regulatory framework. Information on substances of very high concern contained in Dell products in a concentration above 0.1 % weight by weight (w/w) can be found at Dell.com/REACH

Registration, Evaluation, Authorization of Chemicals (REACH)

REACH is het regelgevingskader van de Europese Unie (EU) op het gebied van chemische stoffen. Informatie over zeer gevaarlijke stoffen in Dell-producten in een concentratie van boven de 0.1 % gewicht per gewicht (w/w) is te vinden op Dell.com/REACH

Enregistrement, évaluation, autorisation des produits chimiques (REACH)

REACH est le programme de réglementation des produits chimiques dans l'Union européenne (UE). Vous trouverez des informations sur les substances très préoccupantes que contiennent les produits Dell en concentration supérieure à 0.1 % en poids (m/m) sur Dell.com/REACH

REACH (Registration, Evaluation, Authorization of Chemicals - Registo, avaliação e autorização de substâncias químicas)

O REACH é o sistema regulador de substâncias químicas da União Europeia (UE). As informações sobre substâncias que são motivo de grande preocupação existentes nos produtos Dell numa concentração acima de 0,1 % peso por peso (p/p) podem ser encontradas em Dell.com/REACH

Registro, evaluación y autorización de productos químicos (Registration, Evaluation, Authorization of Chemicals - REACH)

REACH es el organismo de regulación de sustancias químicas de la Unión Europea (UE). La información sobre sustancias de alto riesgo contenidas en productos Dell en una concentración superior al 0,1% peso por peso (p/p) se puede encontrar en Dell.com/REACH

Registrierung, Beurteilung und Zulassung von Chemikalien (REACH, Registration, Evaluation, Authorization of Chemicals)

Die EU-Richtlinie REACH ist das Regelwerk der Europäischen Union für chemische Substanzen. Informationen zu bedenklichen Substanzen, die in Dell-Produkten in einer Konzentration von mehr als 0,1 Gewichtsprozent (w/w, Weight by Weight) enthalten sind, finden Sie unter Dell.com/REACH

Warranty

3 years for mechanical components and functions and 1 year for electrical components and functions. All third-party components (optional Ethernet Switch) will follow the warranty as defined by the manufacturer.



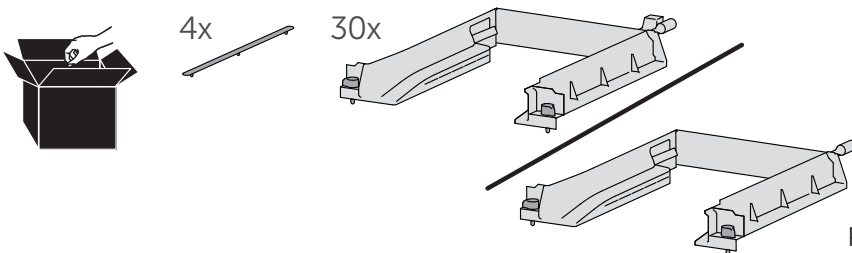
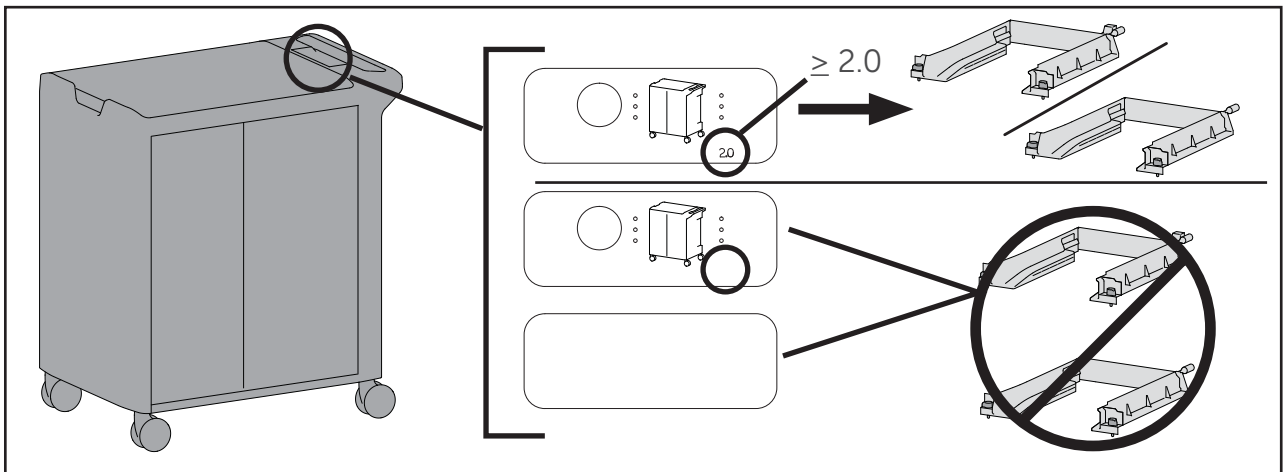
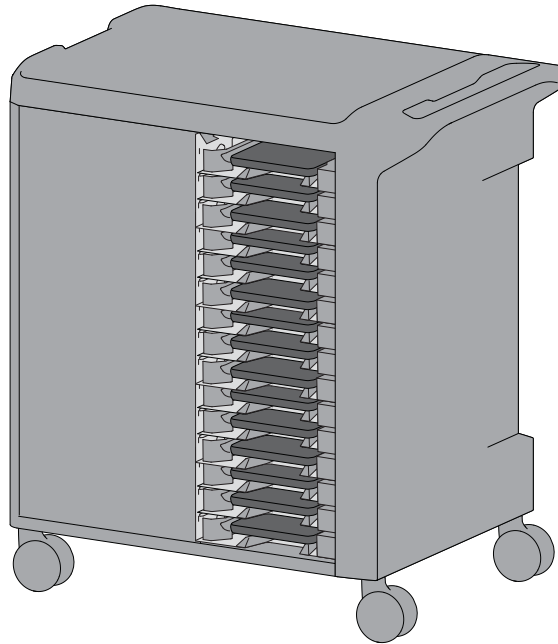
While Ergotron, Inc. makes every effort to provide accurate and complete information on the installation and use of its products, it will not be held liable for any editorial errors or omissions (including those made in the process of translation from English to another language), or for incidental, special or consequential damages of any nature resulting from furnishing this instruction and performance of equipment in connection with this instruction. Ergotron, Inc. reserves the right to make changes in the product design and/or product documentation without notification to its users. For the most current product information, or to know if this document is available in languages other than those herein, please contact Ergotron. No part of this publication may be reproduced, stored in a retrieval system, or transmitted in any form or by any means, electronic, mechanical, photocopying, recording or otherwise without the prior written consent of Ergotron, Inc., 1181 Trapp Road, Eagan, Minnesota, 55121, USA Patents Pending and Patented U.S. & Foreign. Ergotron is a registered trademark of Ergotron, Inc.

CUSTOM SOLUTION FOR DELL BY ERGOTRON
For service, visit www.ergotron.com/Dell or www.dell.com/support

Dell Managed & Unmanaged Charging Cart – 30 Devices

Docking kits for Dell Chromebook 3180 & Dell Latitude 3180/3380

ESPAÑOL

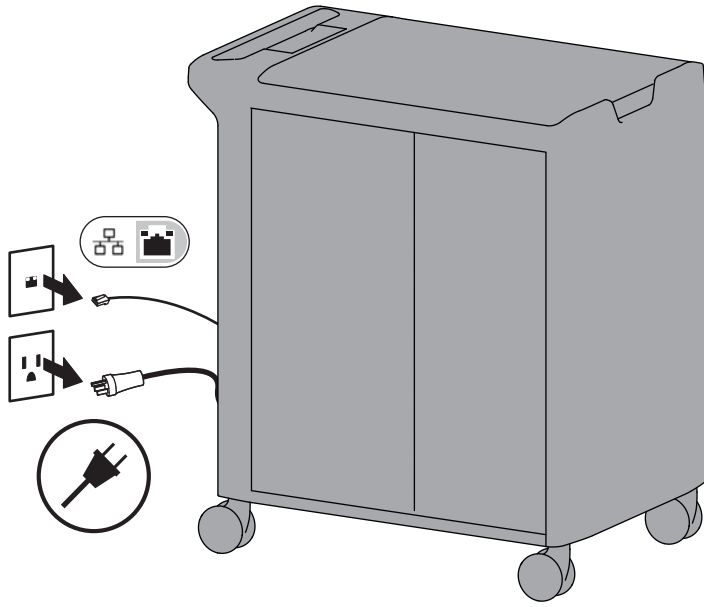


Para asistencia técnica, visite www.ergotron.com/Dell o www.dell.com/support

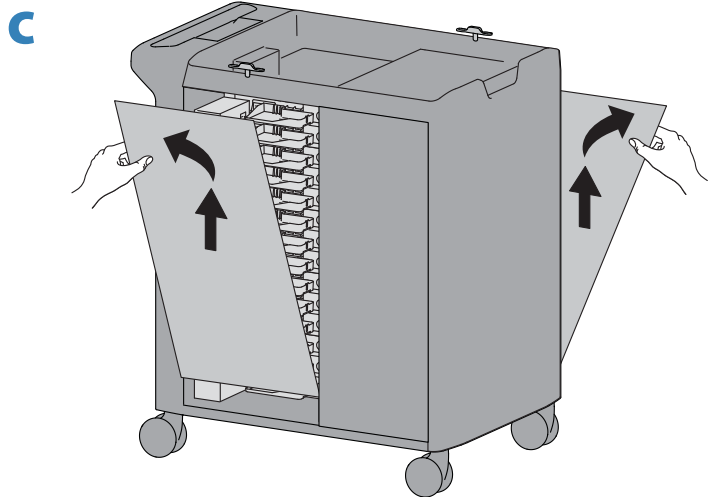
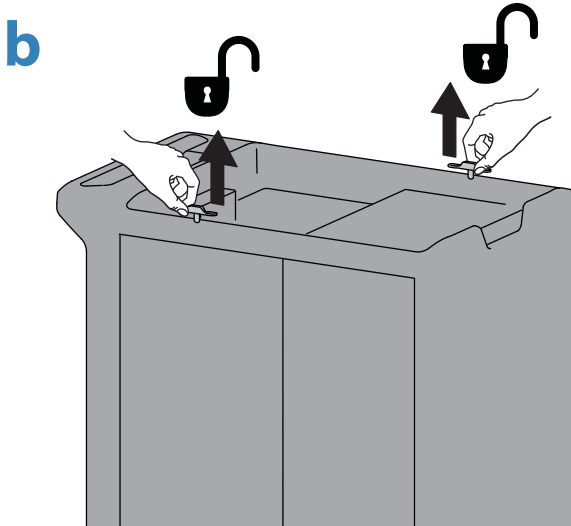
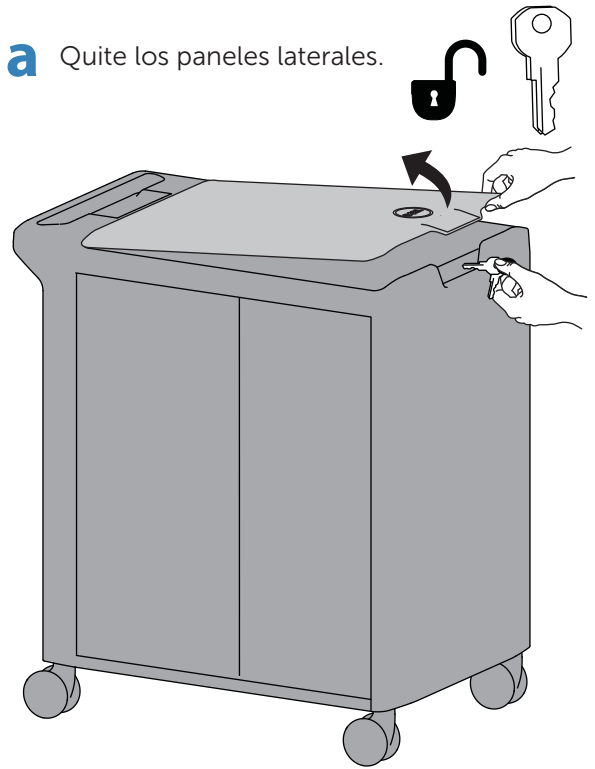


0C05T2 A00

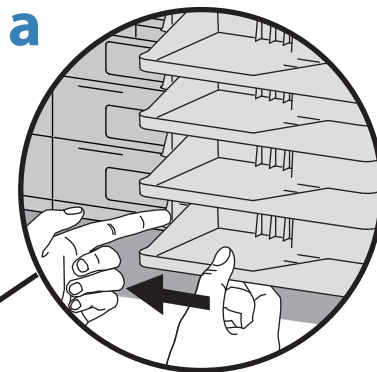
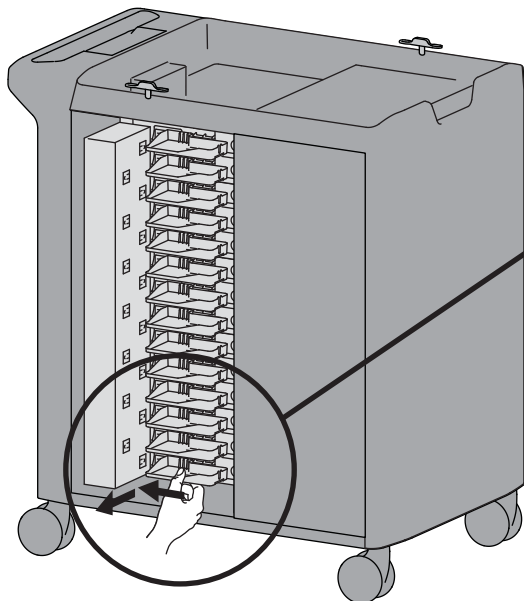
1 Desconecte el sistema de alimentación de la fuente.



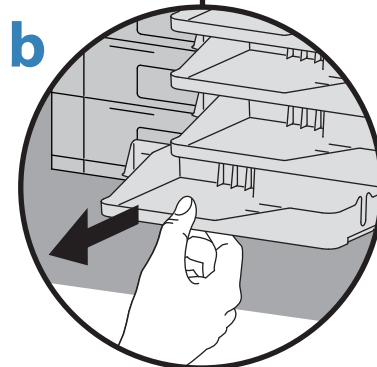
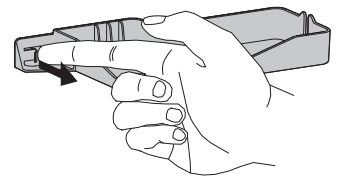
2a Quite los paneles laterales.



3 Extraiga las bandejas de bloques de alimentación.

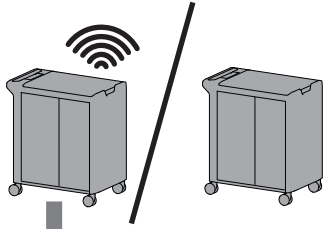


Presione la lengüeta para extraer la bandeja de bloques de alimentación.



4a

Quite el cable Ethernet de los estantes (configuración de ganchos A).

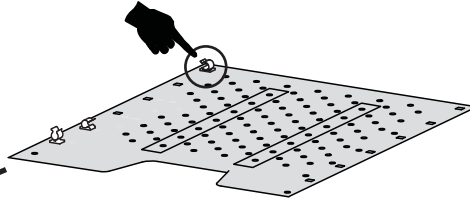
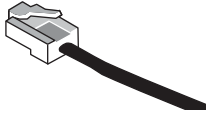


5

Si no tiene cables Ethernet en las bandejas, vaya al paso 5.

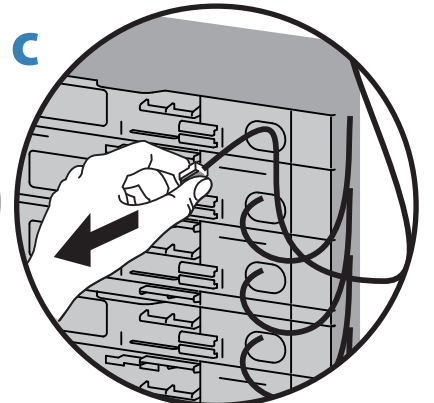
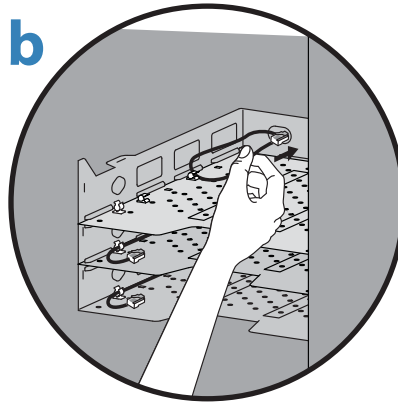
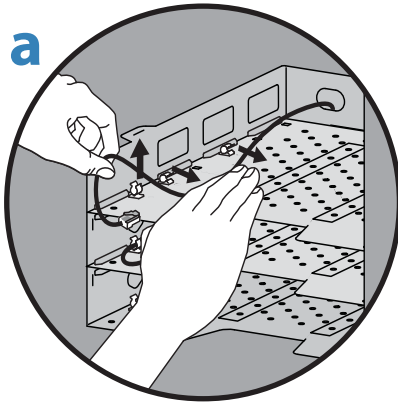
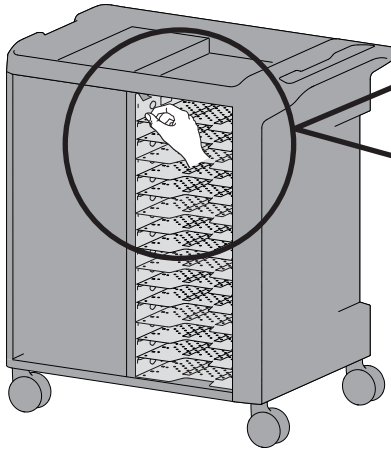
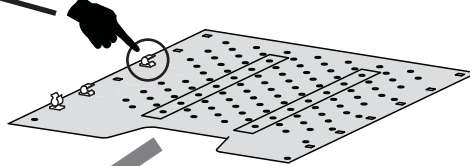


Si sus ganchos de cable están en esta configuración, siga las instrucciones en 4b en la siguiente página.



4b

Si sus ganchos de cable están en esta configuración, siga las instrucciones a continuación.



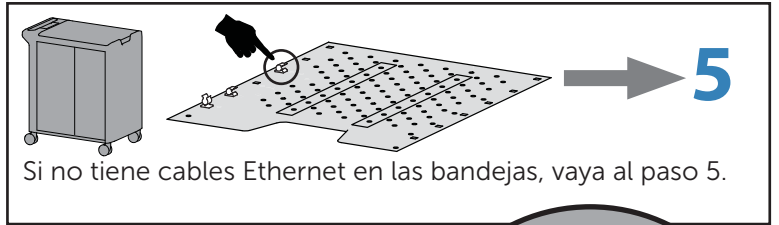
d → 5

vaya al paso 5.

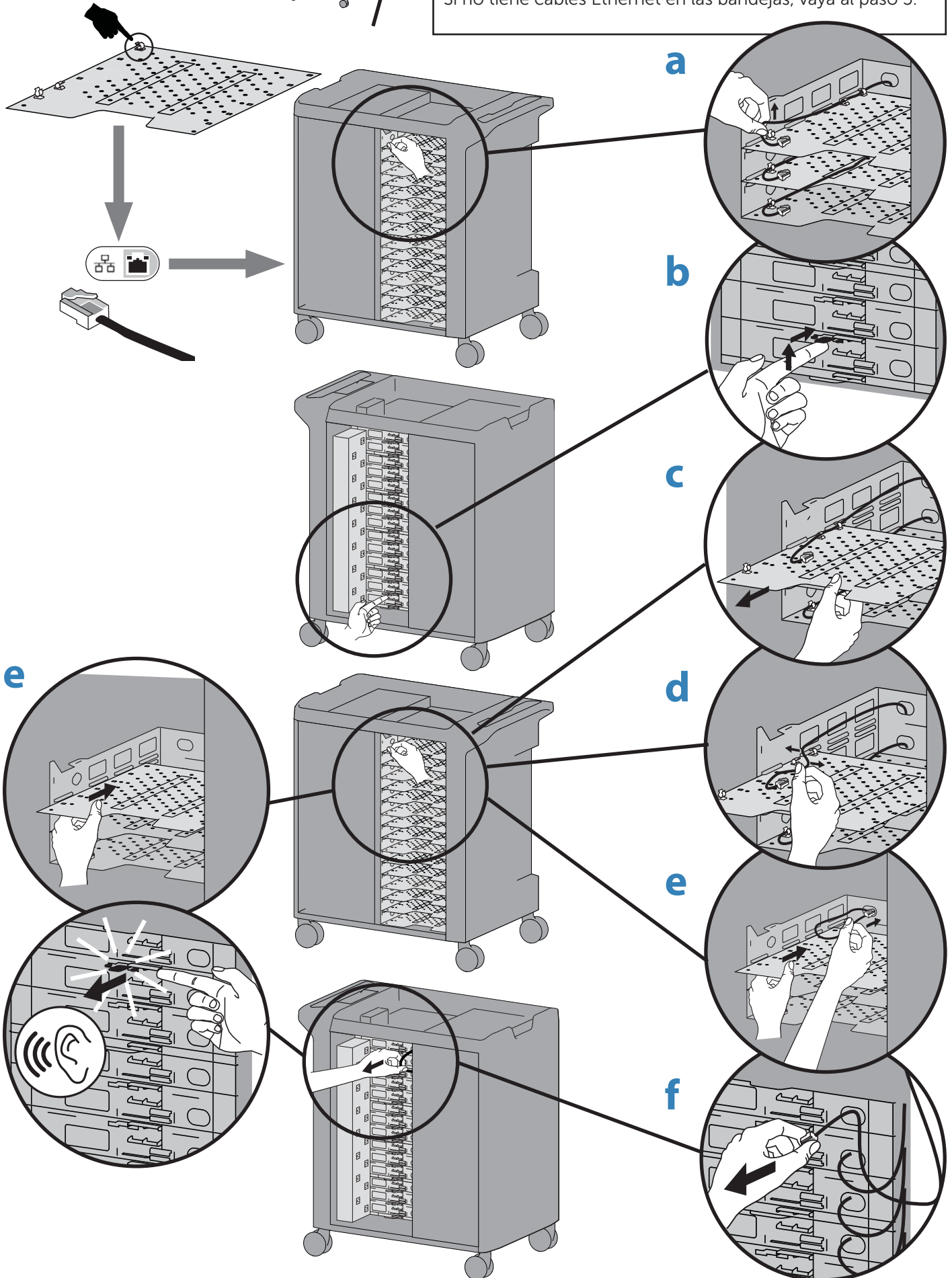
Quite el cable Ethernet de los estantes (configuración de ganchos B).

4b

Si sus ganchos de cable están en esta configuración, siga las instrucciones a continuación.

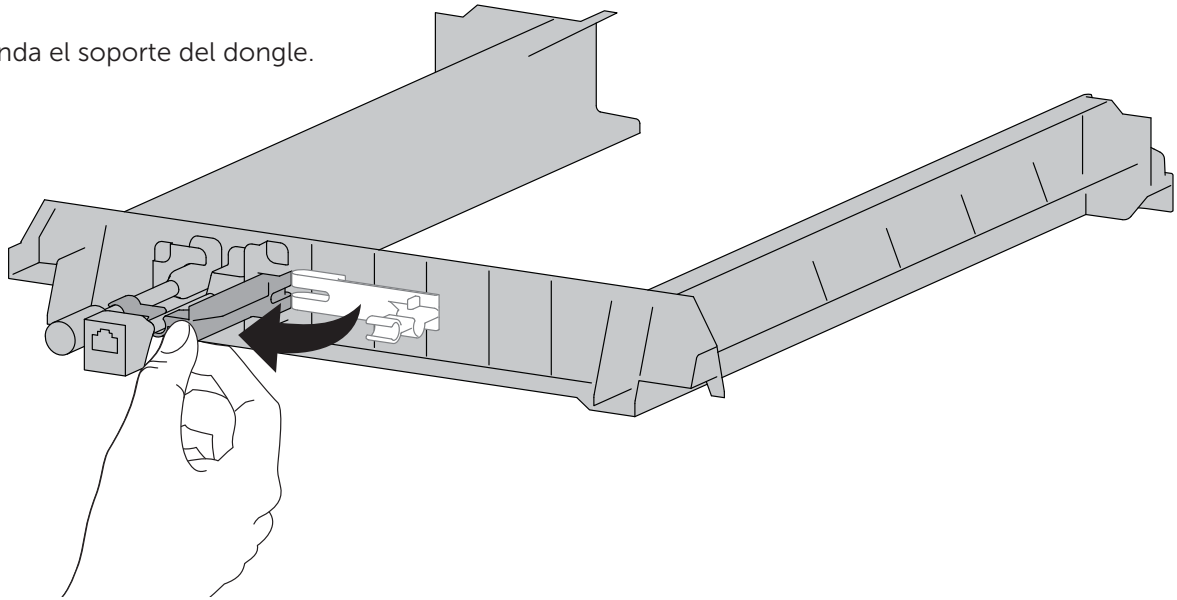


ESPAÑOL



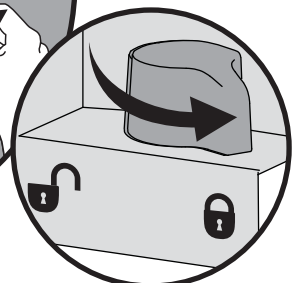
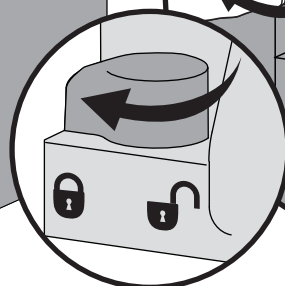
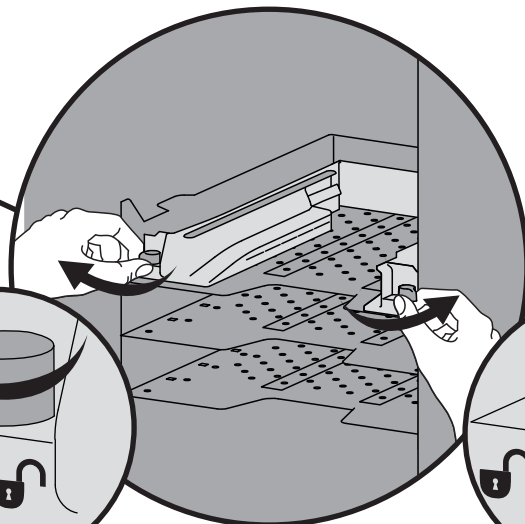
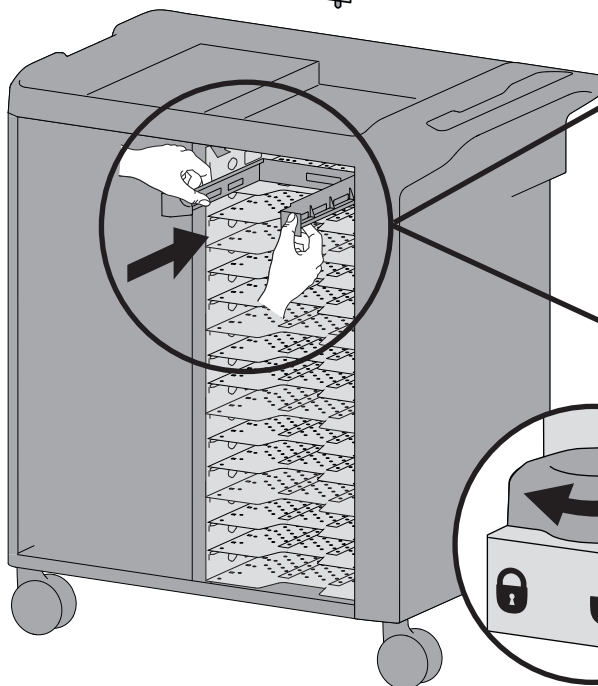
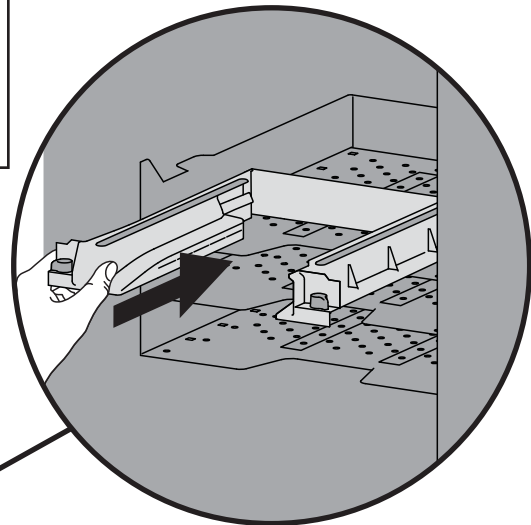
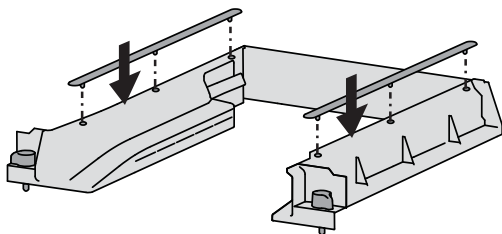
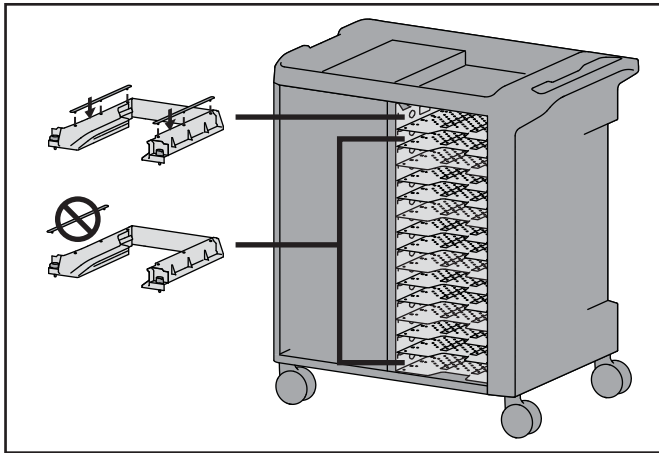
5

Extienda el soporte del dongle.



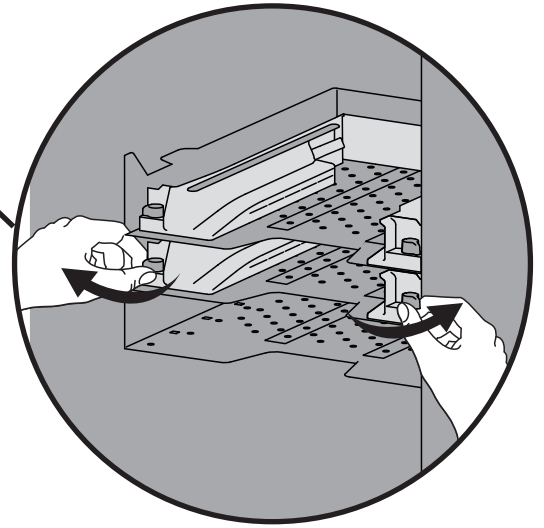
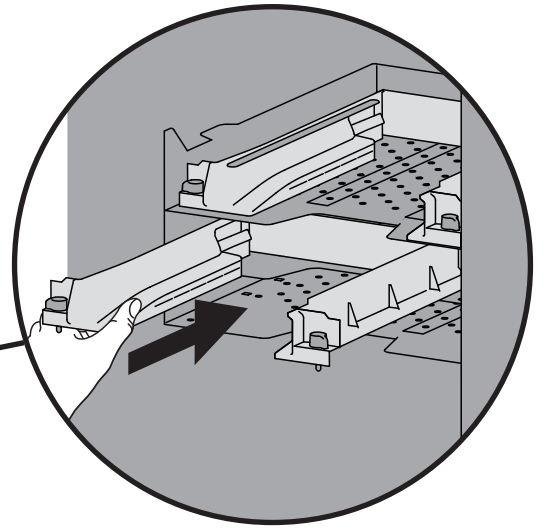
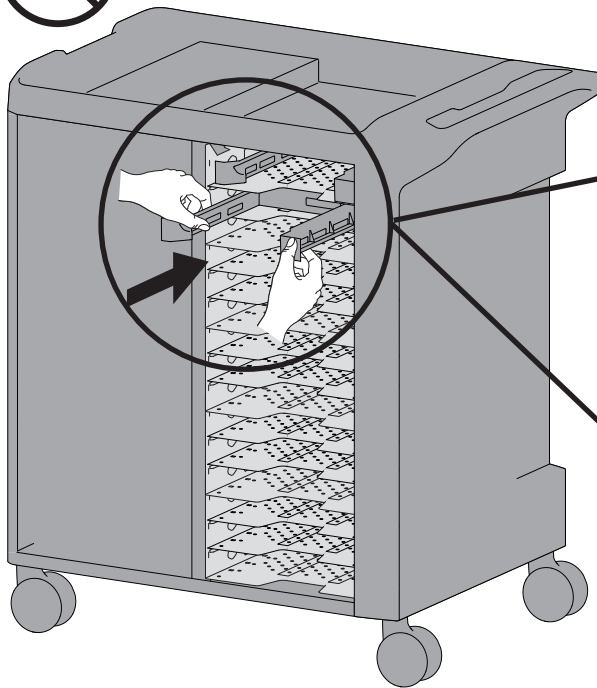
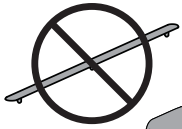
6

Inserte la unidad de fijación, ranura superior.



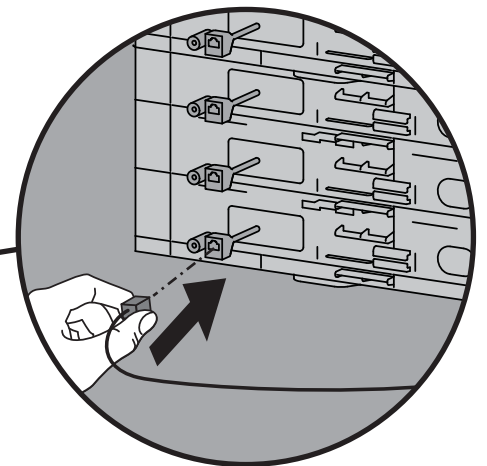
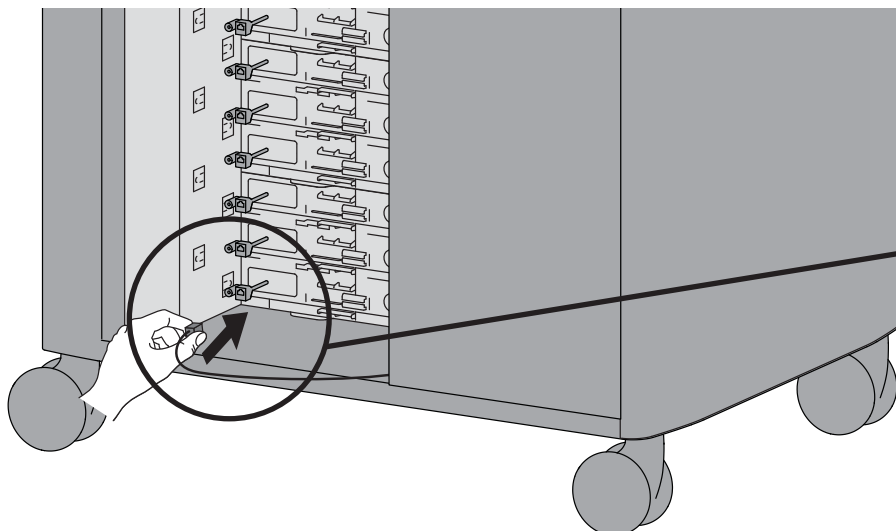
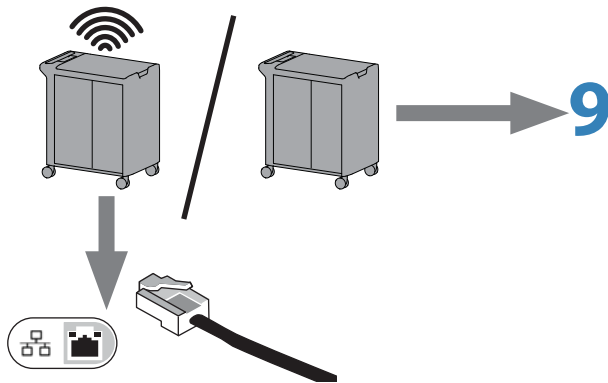
7

Inserte las unidades de fijación restantes.



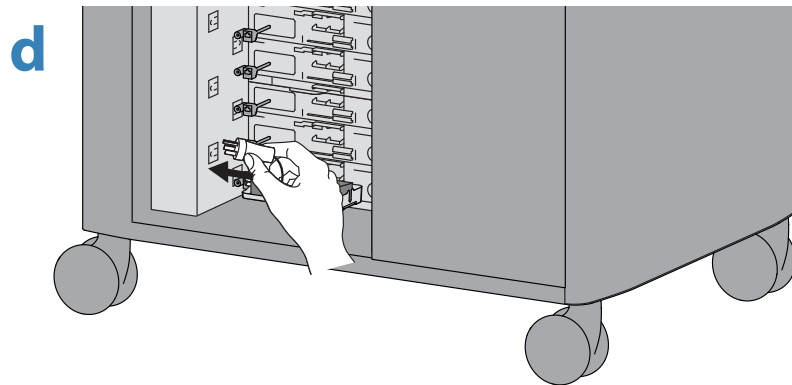
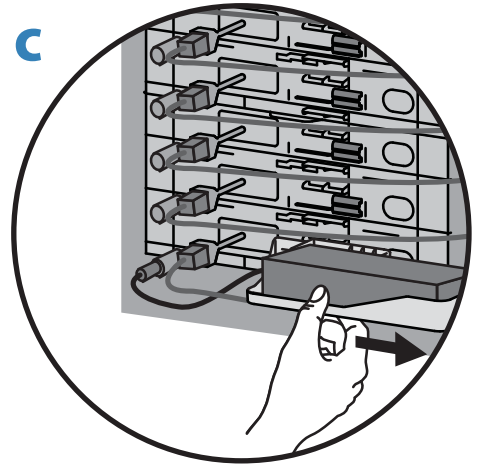
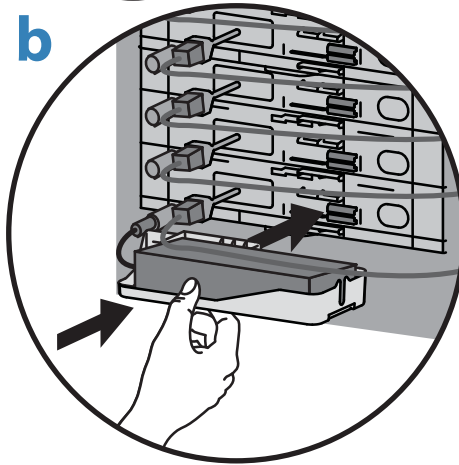
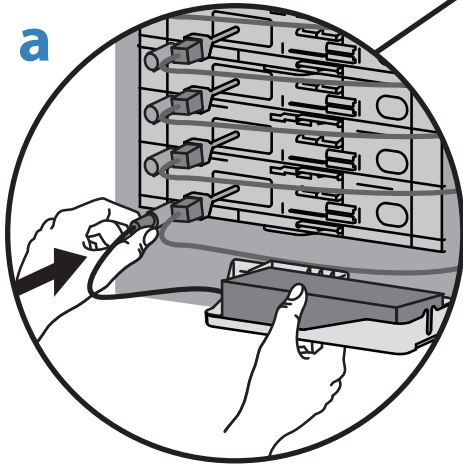
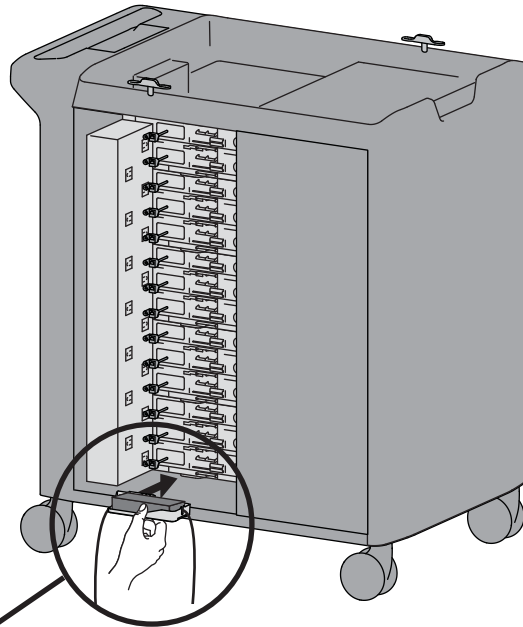
8

Conecte los cables Ethernet.



9

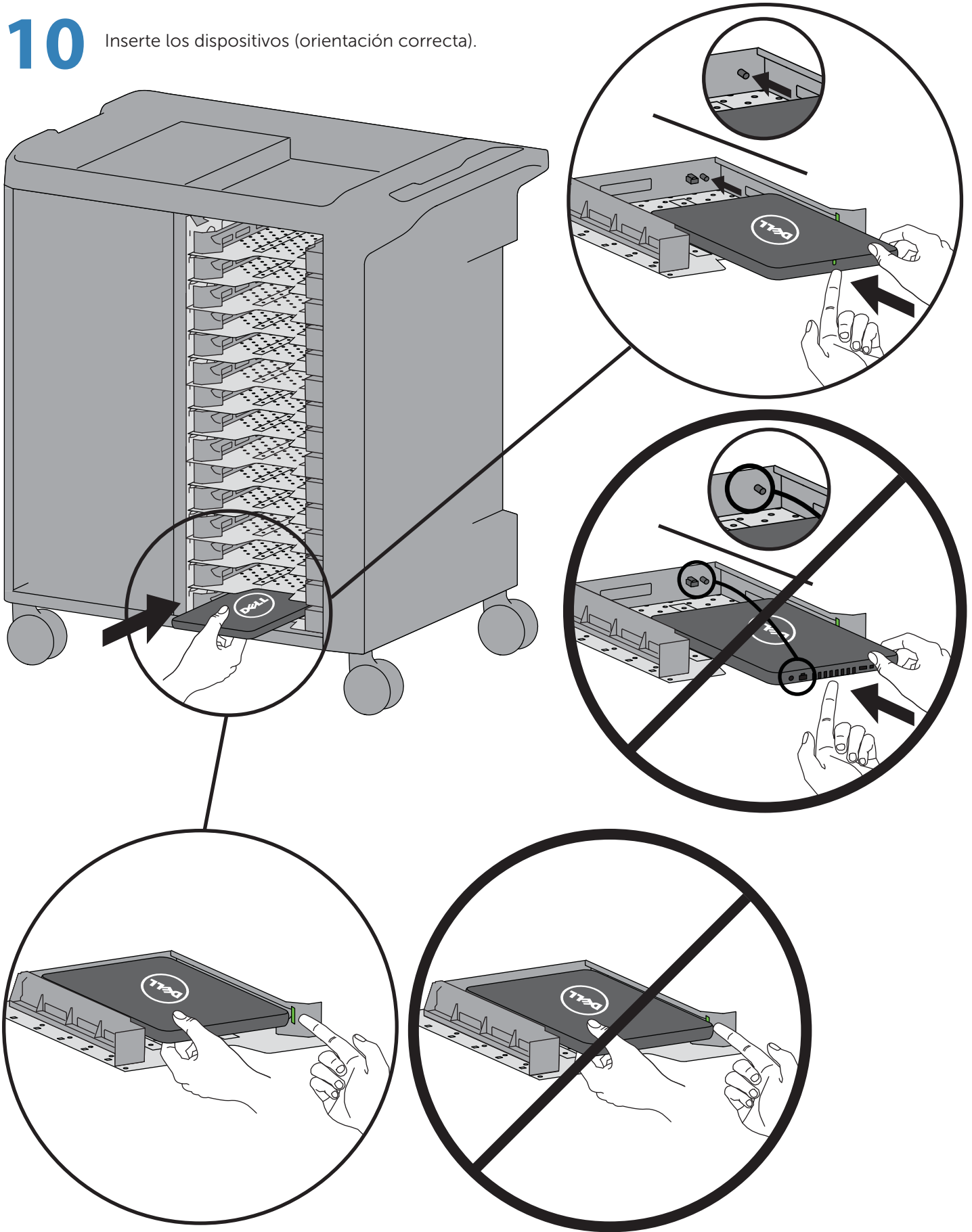
Conecte los enchufes de alimentación.



10

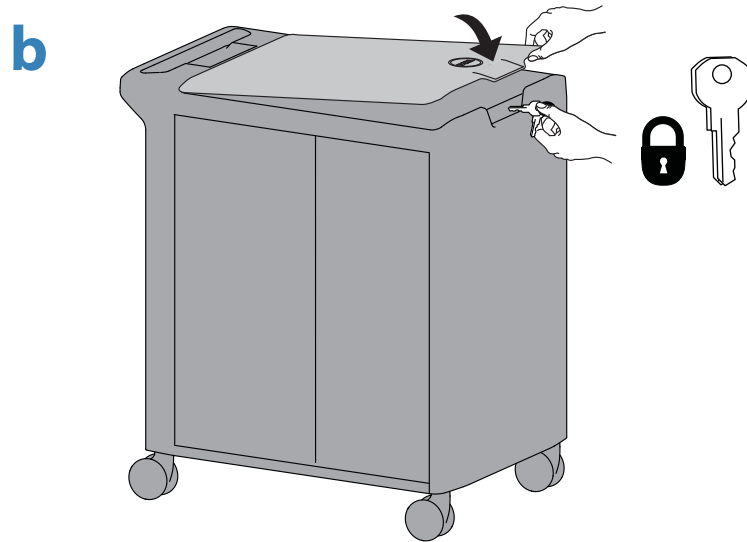
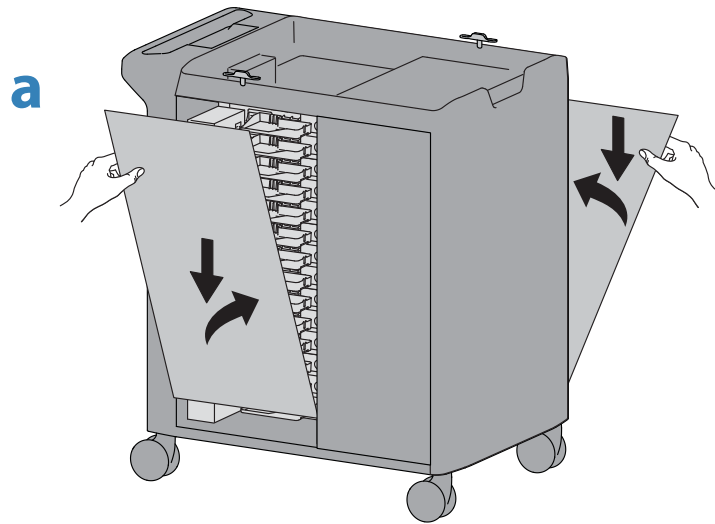
Inserte los dispositivos (orientación correcta).

ESPAÑOL



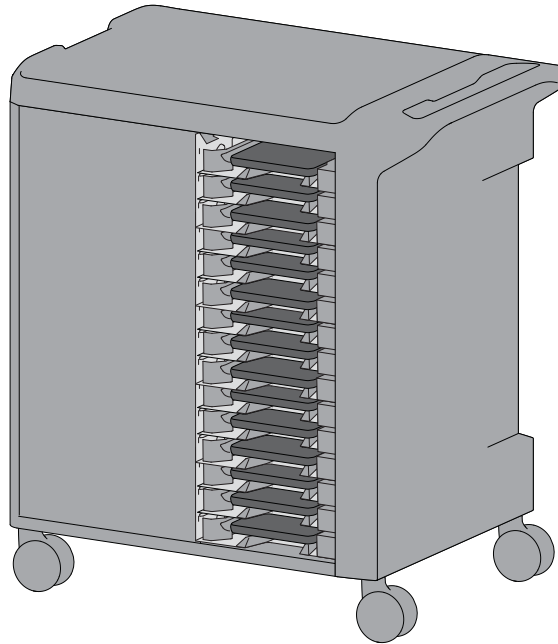
11

Vuelva a instalar los paneles laterales.

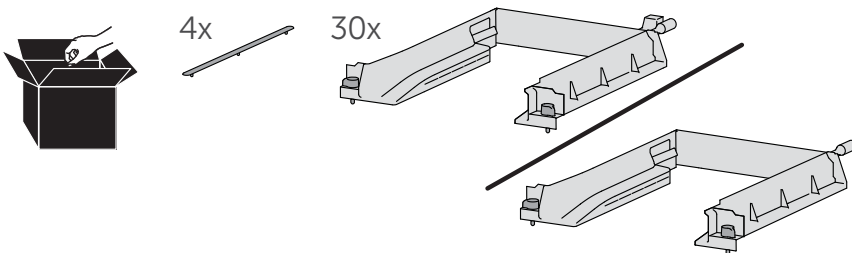
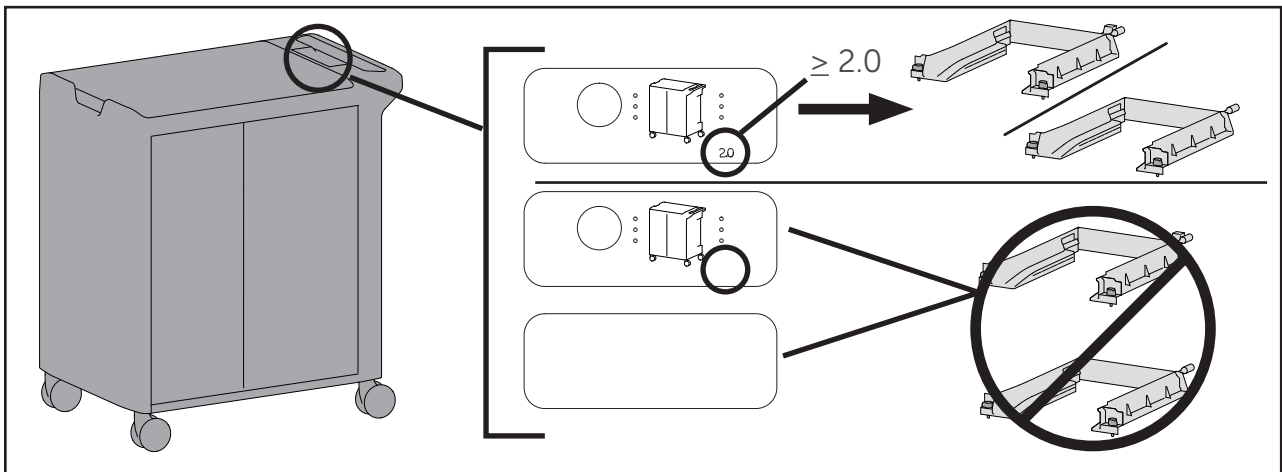


Dell Managed & Unmanaged Charging Cart – 30 Devices

Docking kits for Dell Chromebook 3180 & Dell Latitude 3180/3380



FRANÇAIS

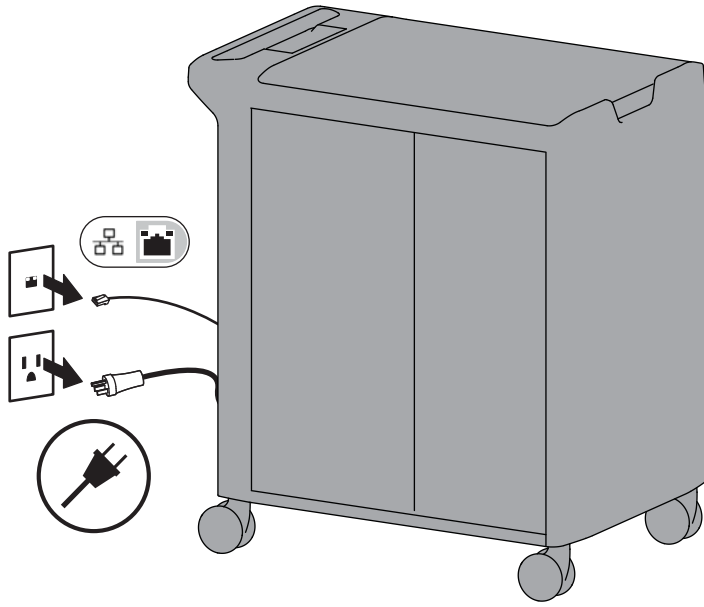


Pour l'entretien, visitez www.ergotron.com/
Dell ou www.dell.com/support

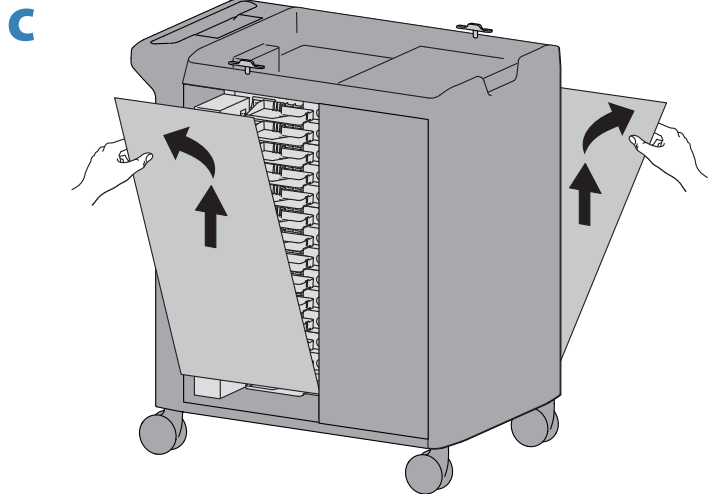
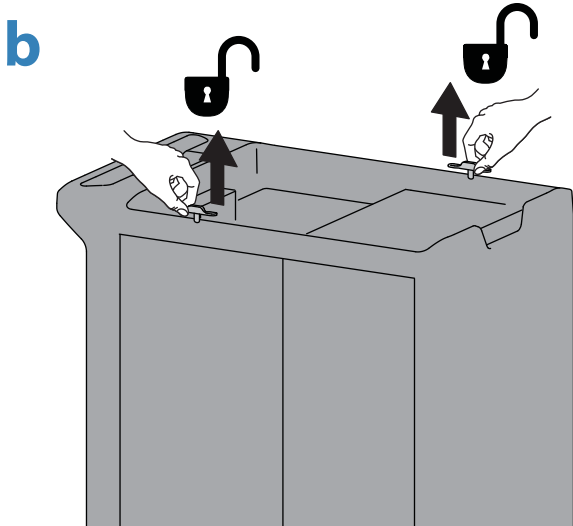
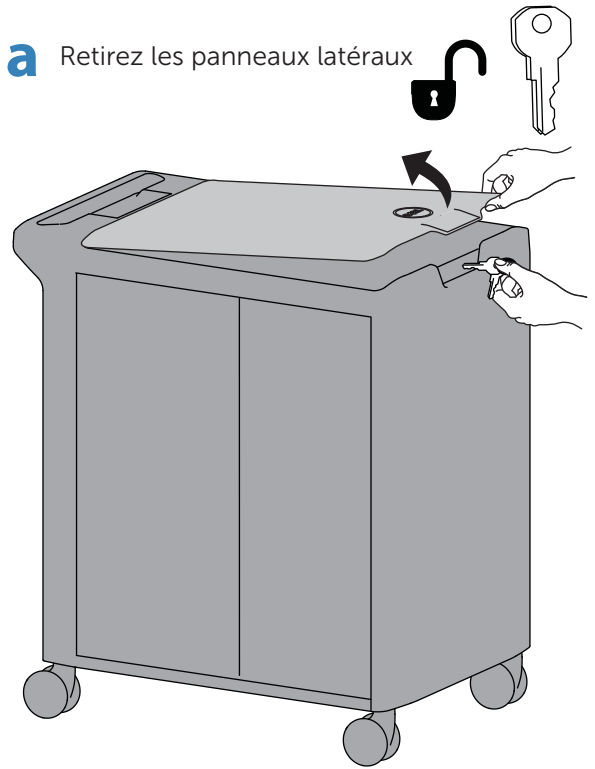


0C05T2 A00

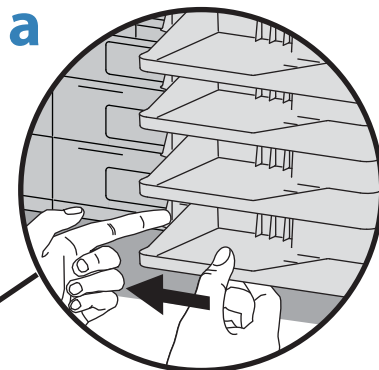
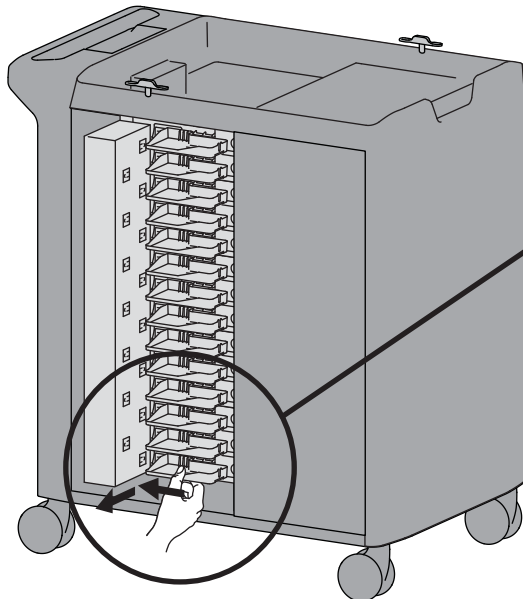
1 Déconnecter le système d'alimentation de la source de courant.



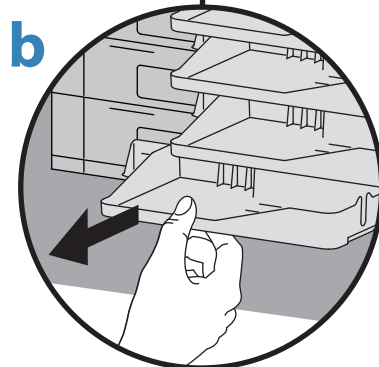
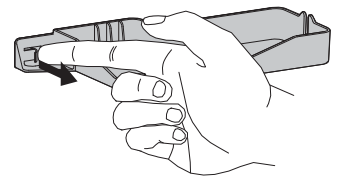
2a Retirez les panneaux latéraux



3 Retirez les plateaux pour bloc d'alimentation.

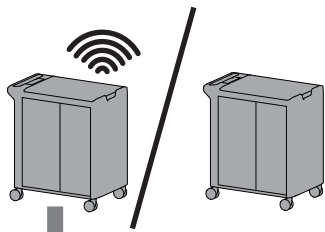


Appuyez sur la languette pour retirer le plateau pour bloc d'alimentation.



4a

Retirez le câble Ethernet des étagères (configuration de clip A)

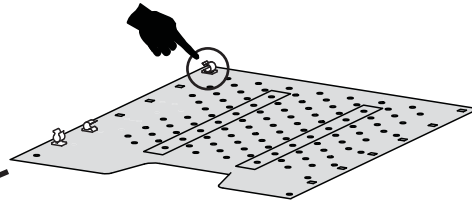
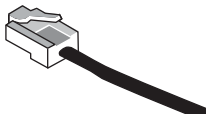


5

Si vous n'avez pas de câbles Ethernet sur les plateaux, passez à l'étape 5.

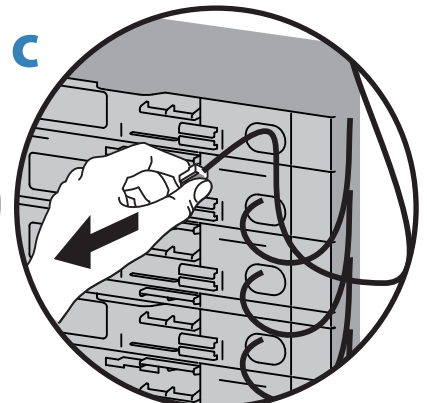
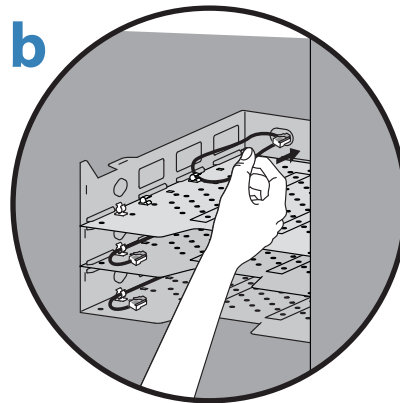
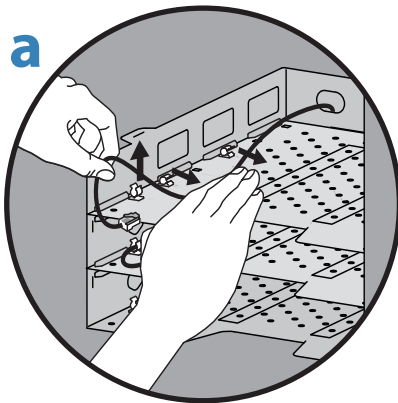
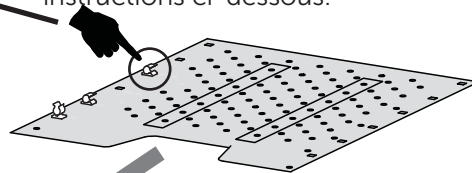
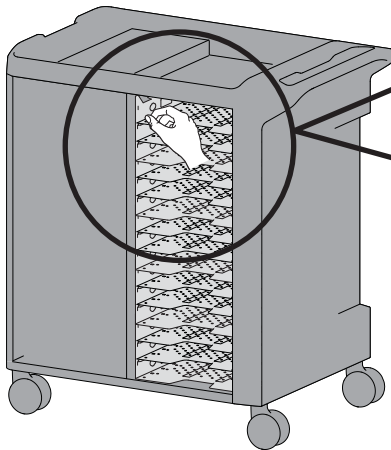


Si vos clips de câbles sont dans cette configuration, suivez les instructions de l'étape 4b à la page suivante.



4b

Si vos clips de câbles sont dans cette configuration, suivez les instructions ci-dessous.



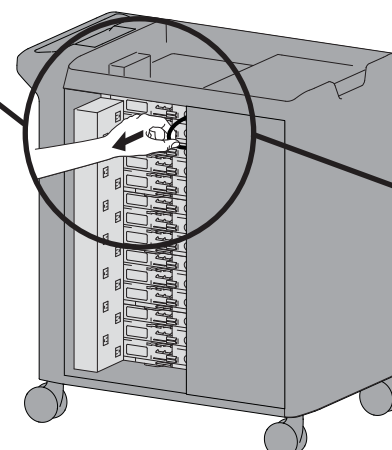
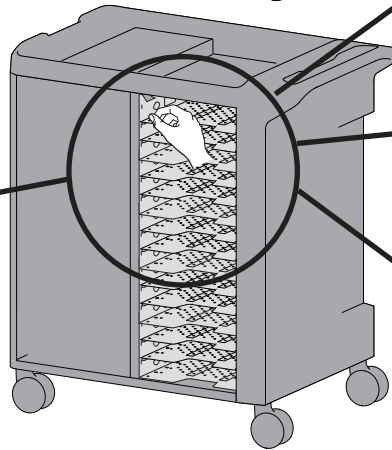
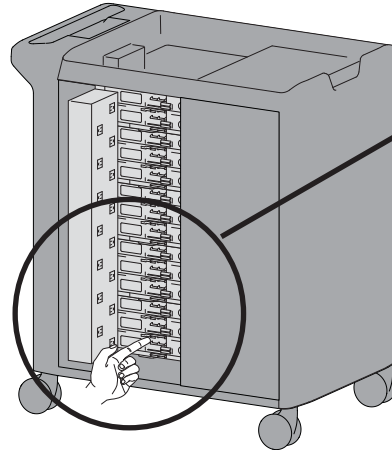
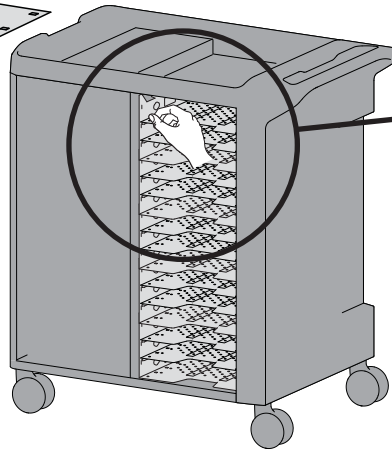
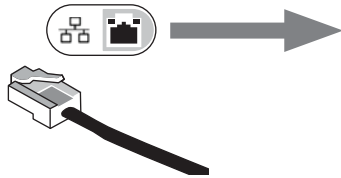
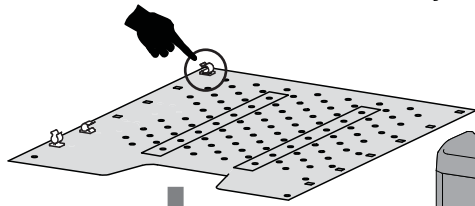
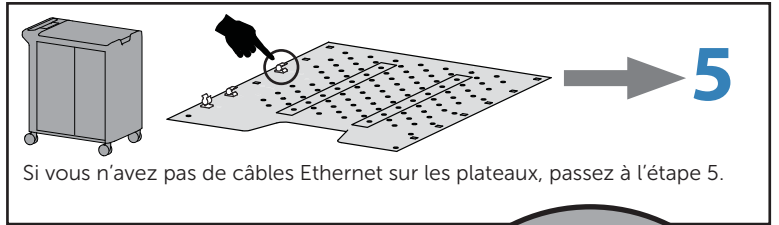
d → 5

passez à l'étape 5.

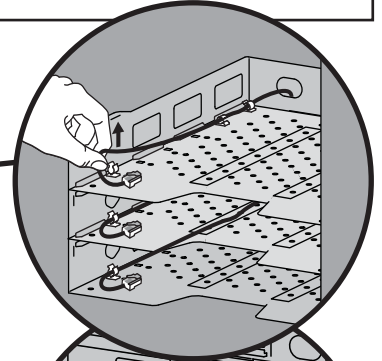
Retirez le câble Ethernet des étagères (configuration de clip B)

4b

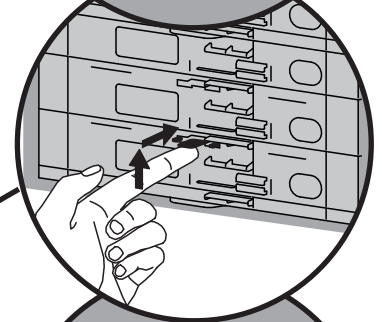
Si vos clips de câbles sont dans cette configuration, suivez les instructions ci-dessous.



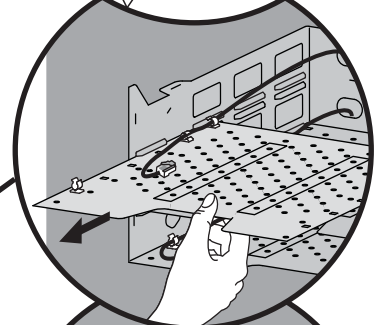
a



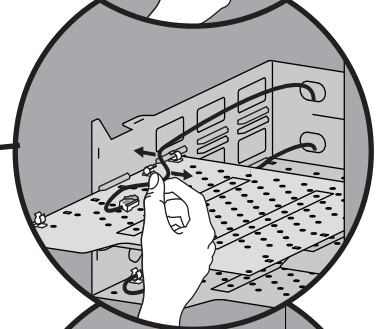
b



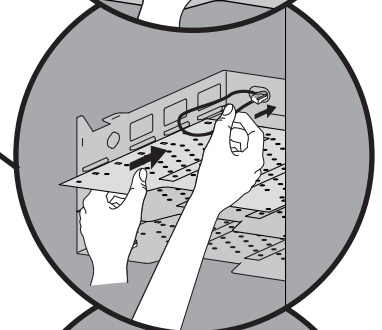
c



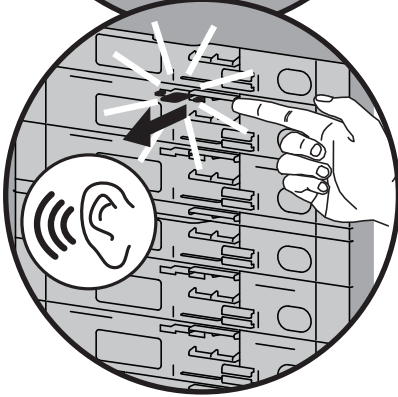
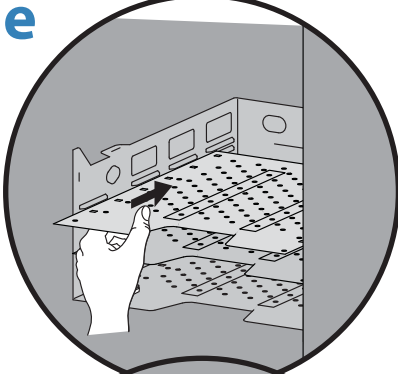
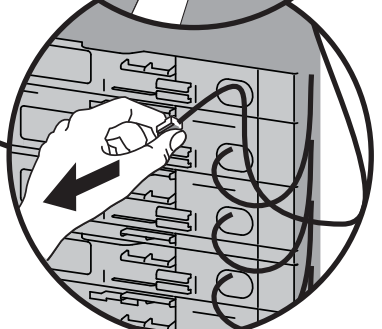
d



e



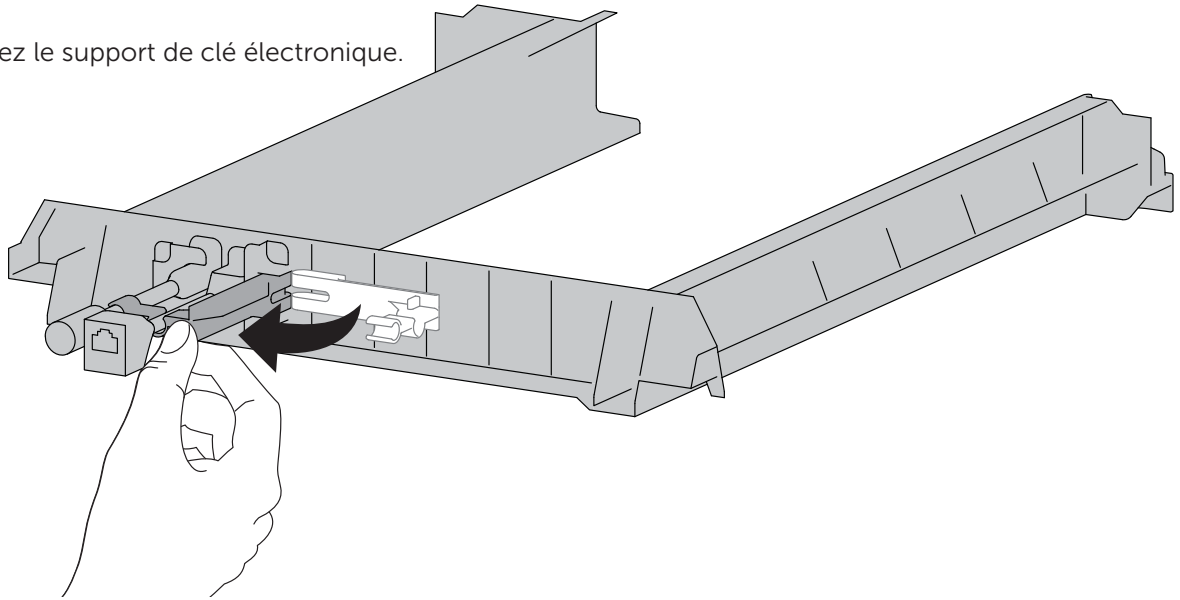
f



FRANÇAIS

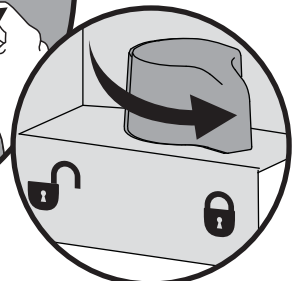
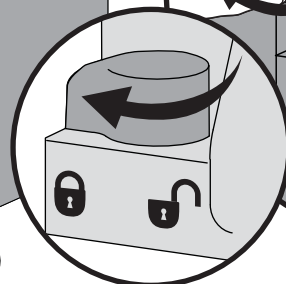
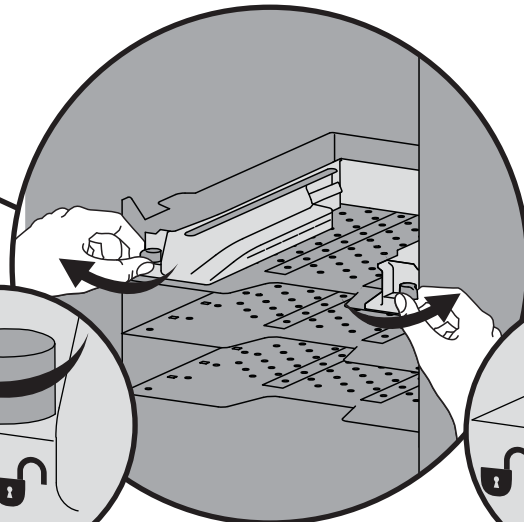
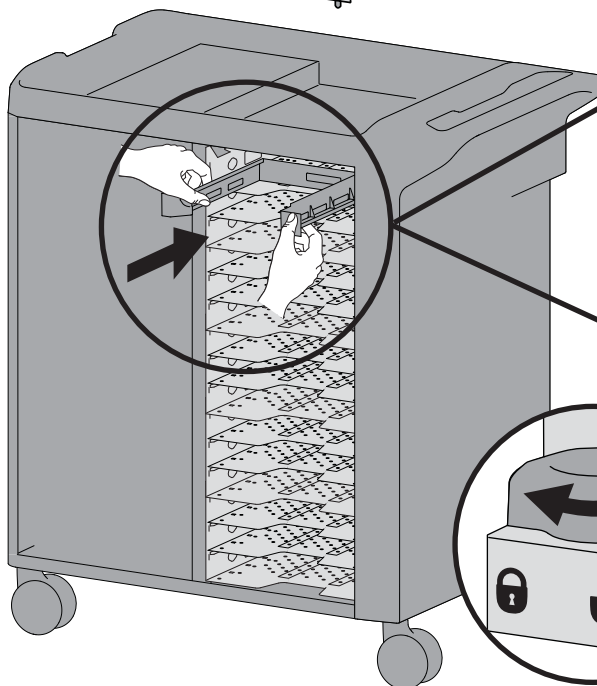
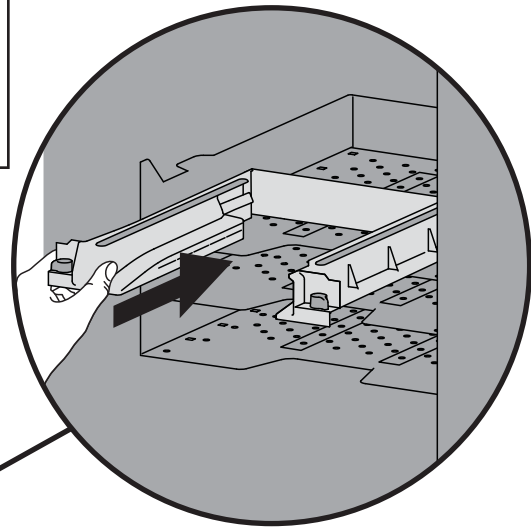
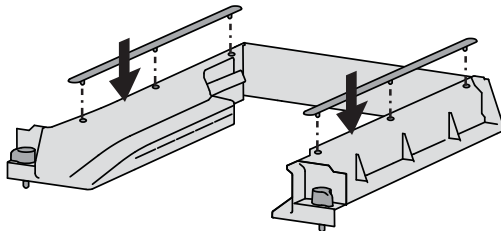
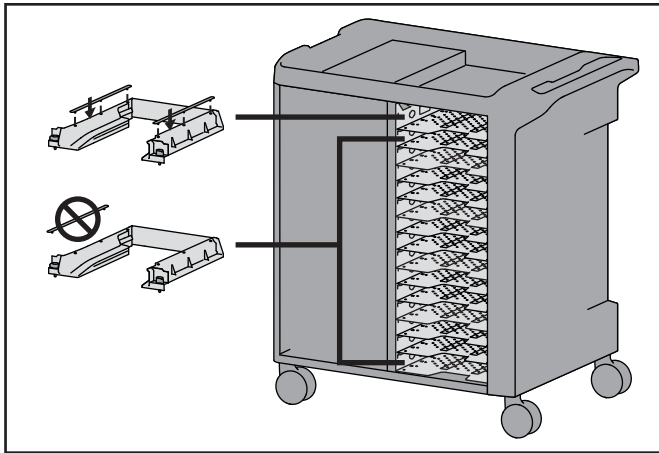
5

Tendez le support de clé électronique.



6

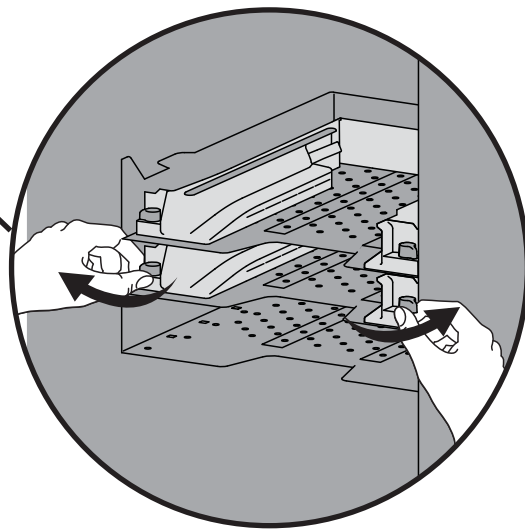
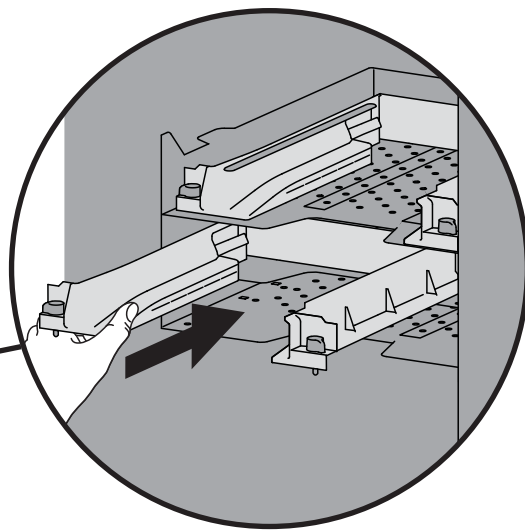
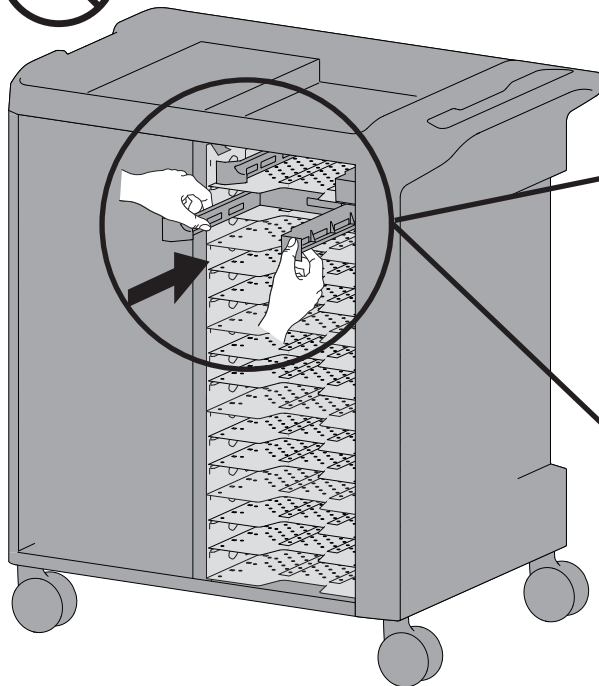
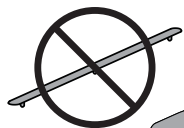
Insérez l'unité de station d'accueil dans la fente supérieure.



FRANÇAIS

7

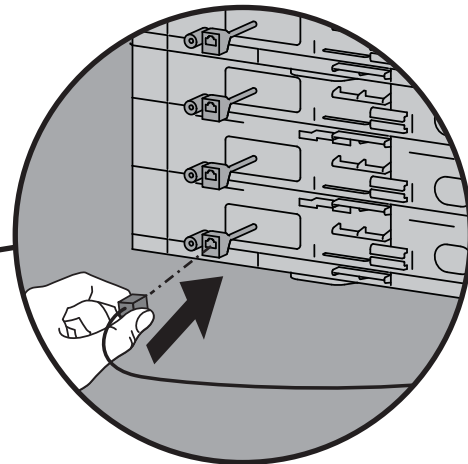
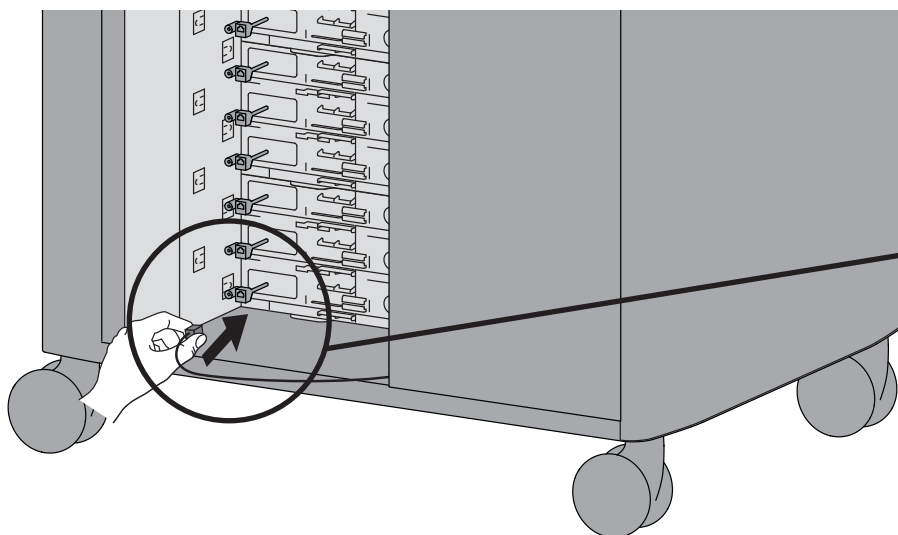
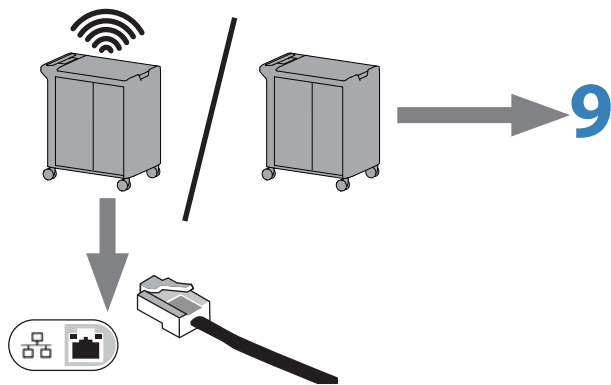
Insérez les autres unités de station d'accueil.



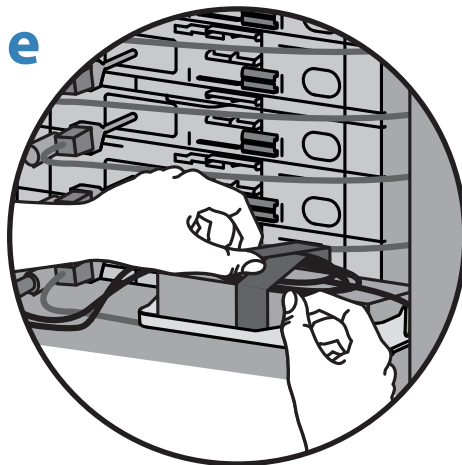
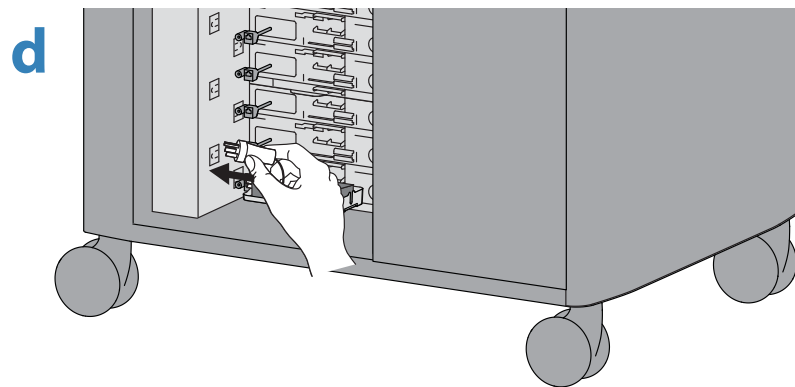
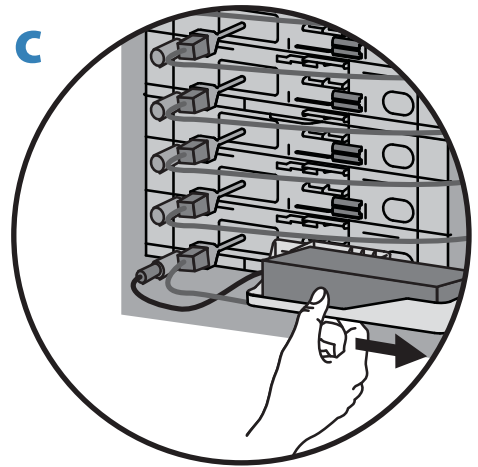
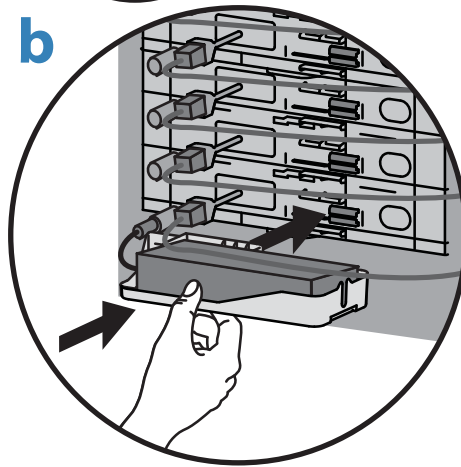
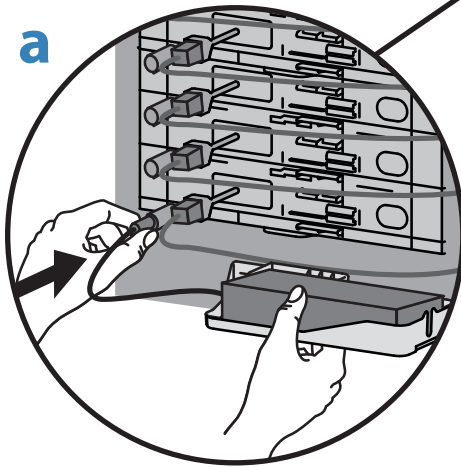
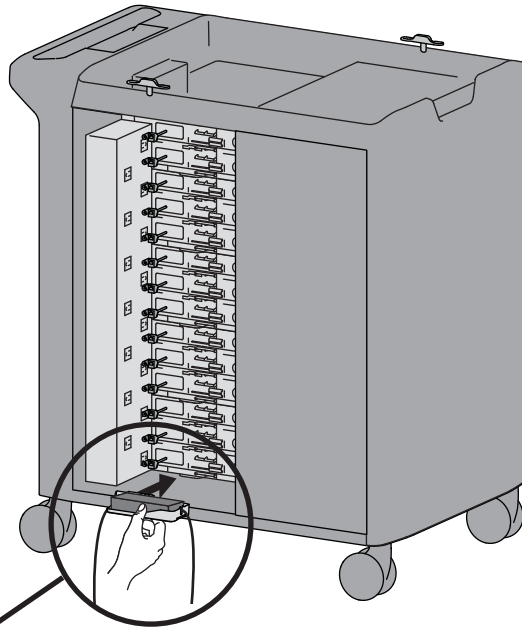
FRANÇAIS

8

Connectez les câbles Ethernet.



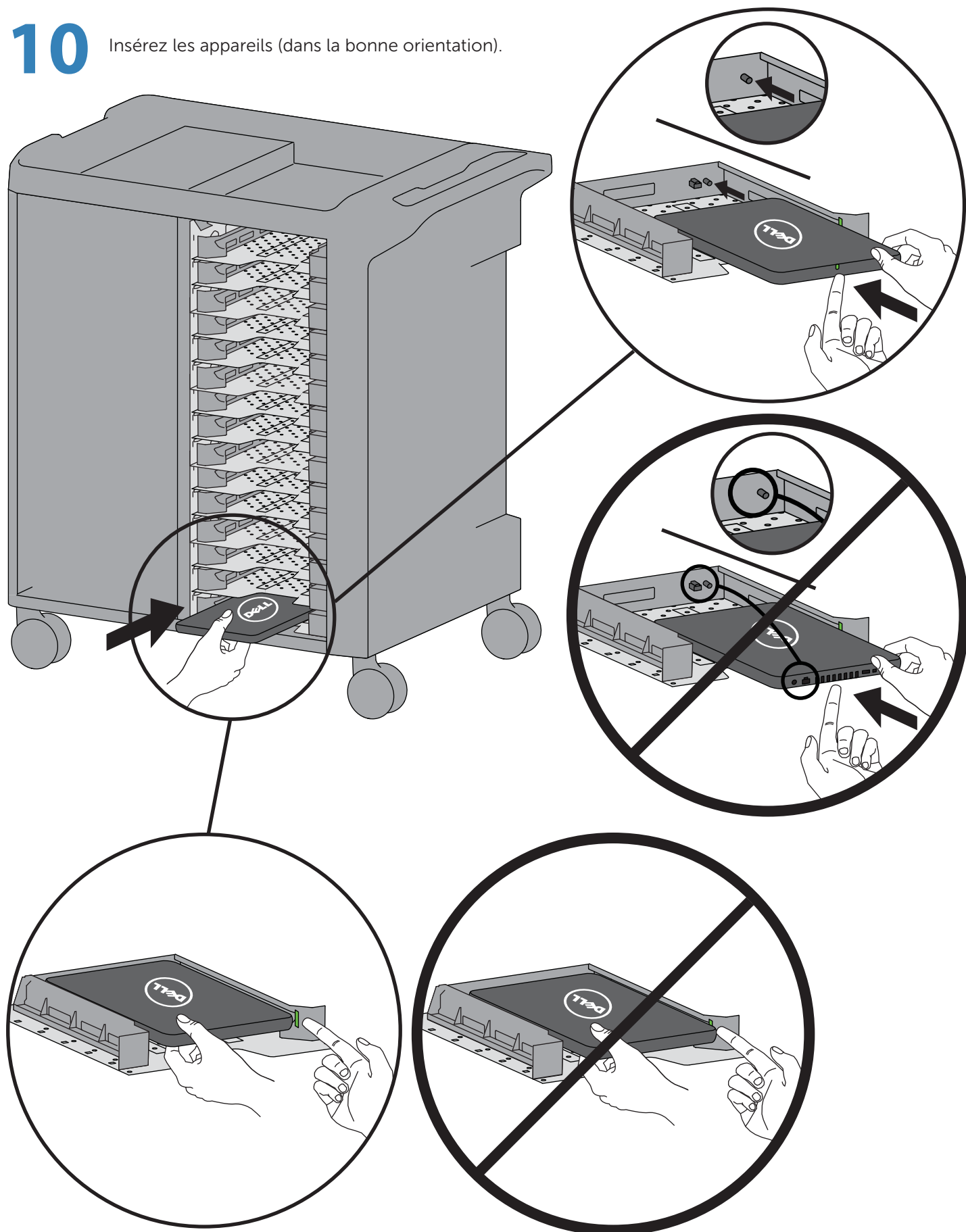
9 Connectez les prises électriques.



10

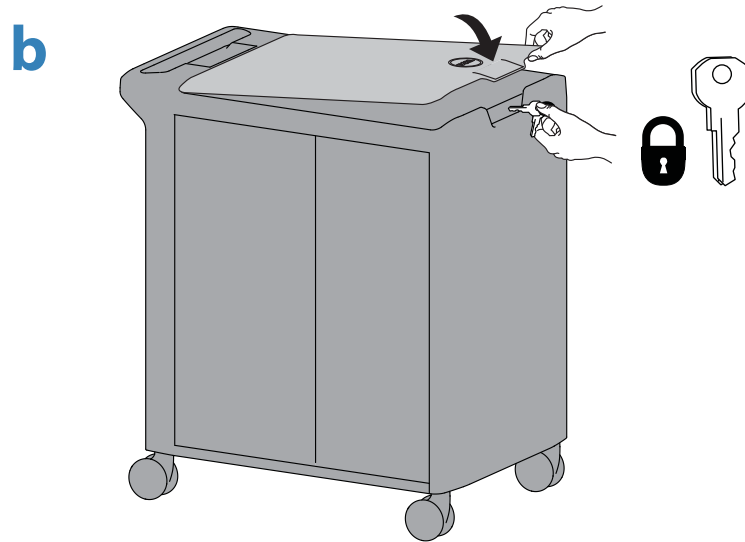
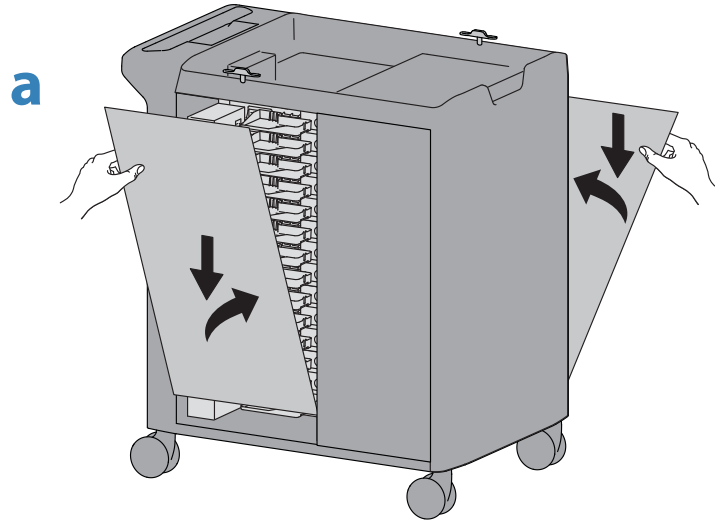
Insérez les appareils (dans la bonne orientation).

FRANÇAIS



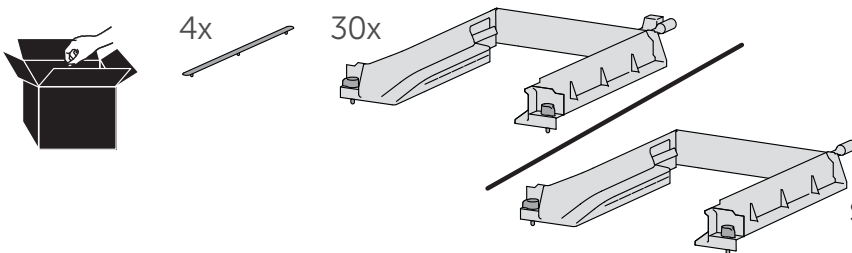
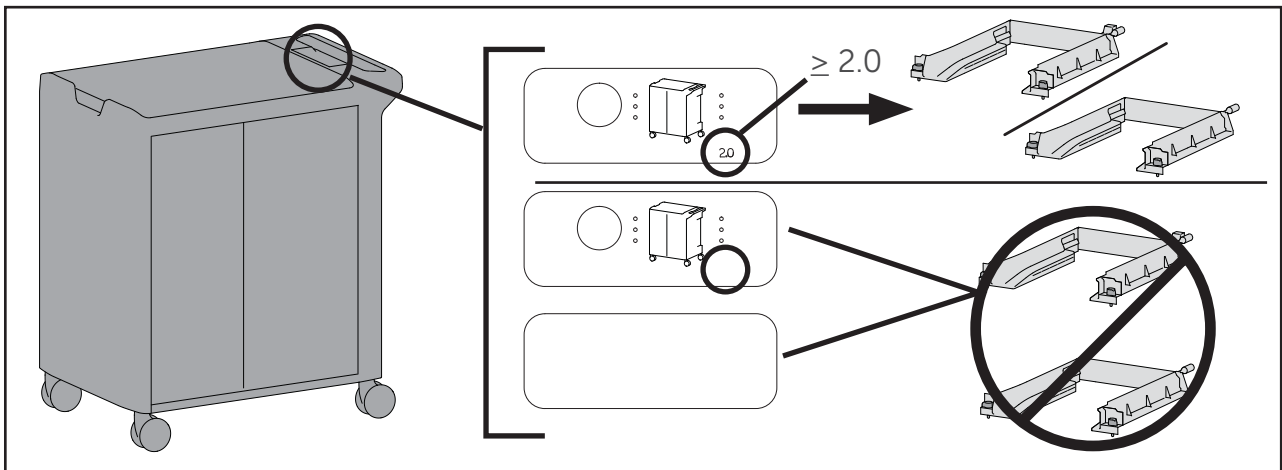
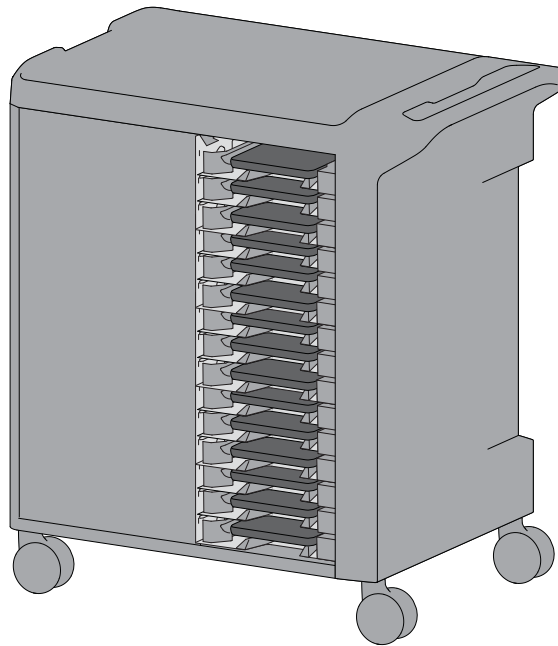
11

Réinstallez les panneaux latéraux.



Dell Managed & Unmanaged Charging Cart – 30 Devices

Docking kits for Dell Chromebook 3180 & Dell Latitude 3180/3380

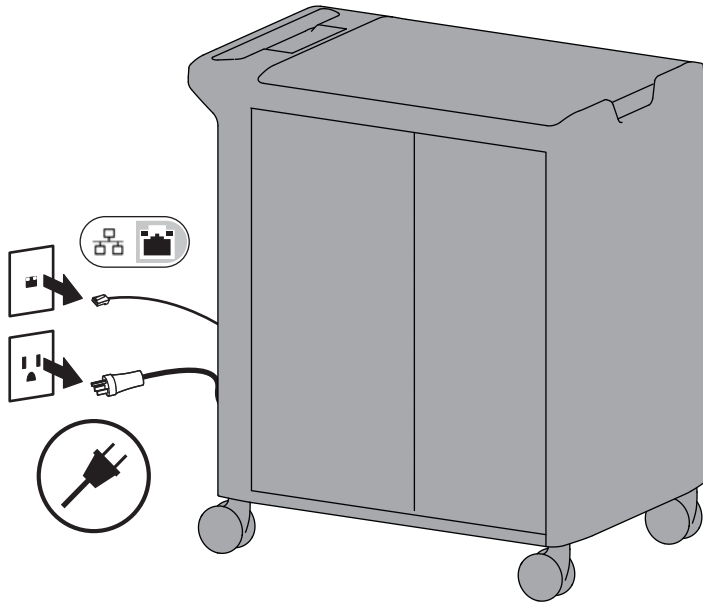


Serviceinformationen finden Sie unter www.ergotron.com/Dell
oder www.dell.com/support

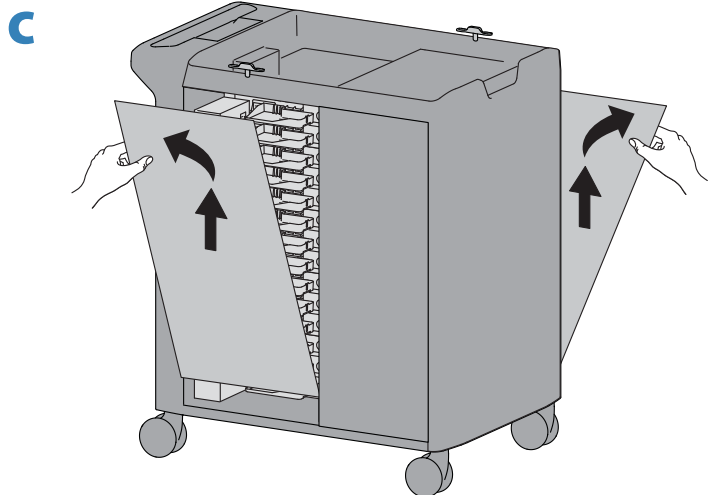
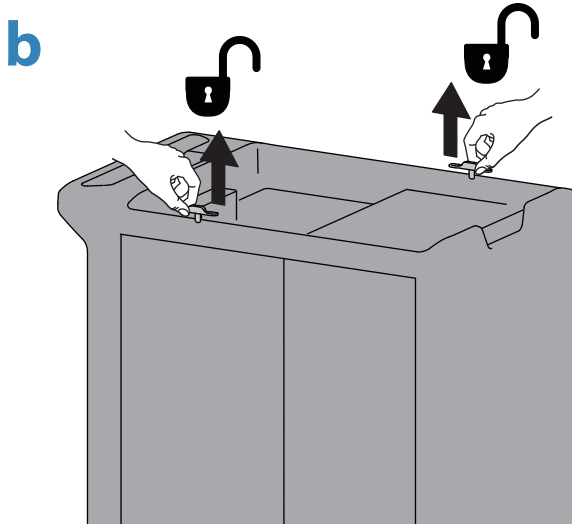
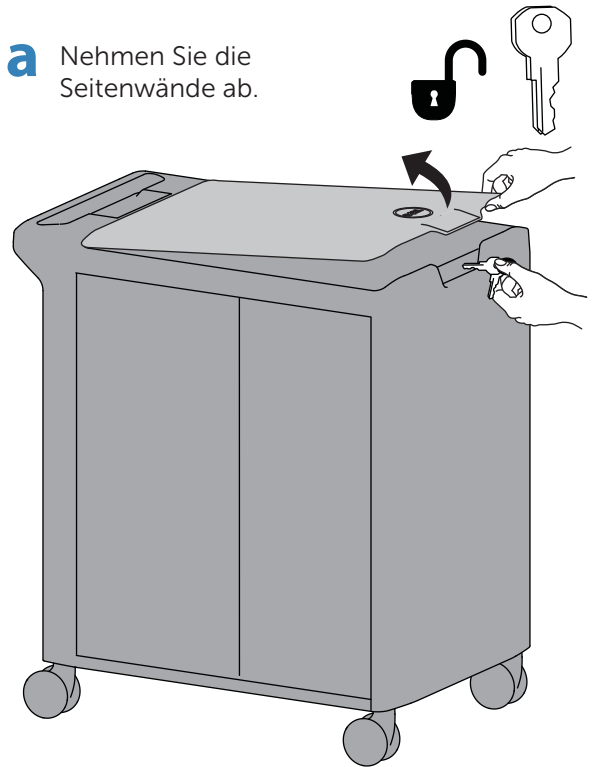


0C05T2 A00

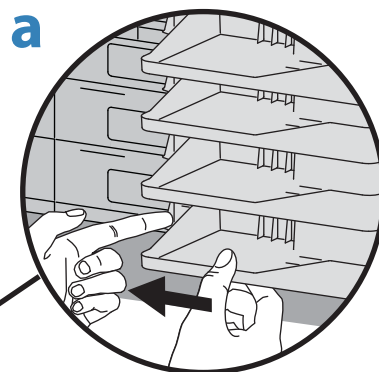
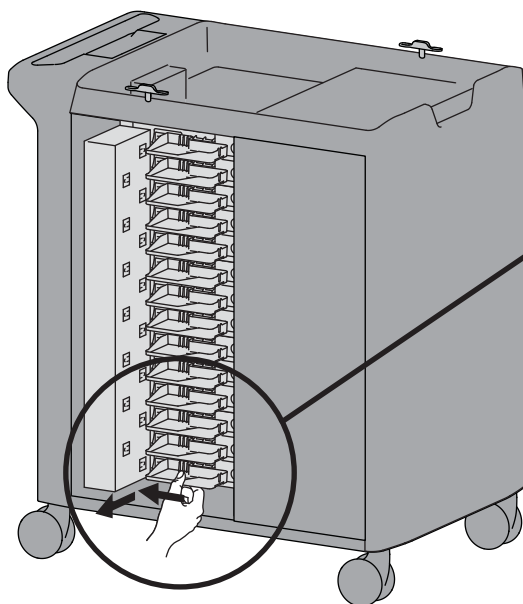
1 Trennen Sie die Stromversorgung von der Stromquelle.



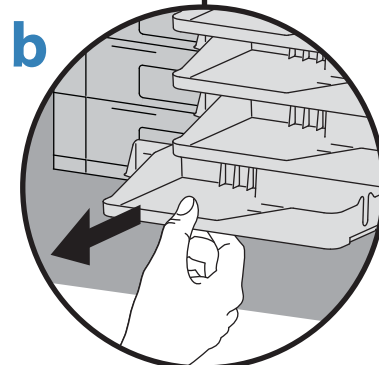
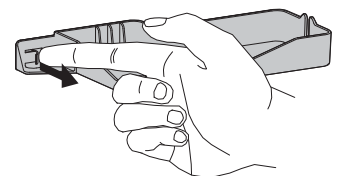
2a Nehmen Sie die Seitenwände ab.



3 Entfernen Sie die Netzteil-Tabletts.

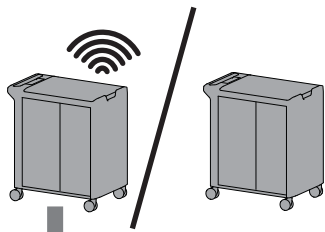


Drücken Sie die Lasche zum Entfernen des Netzteil-Tabletts.



4a

Entfernen Sie das Ethernet-Kabel aus den Zwischenböden (Clip-Konfiguration A).

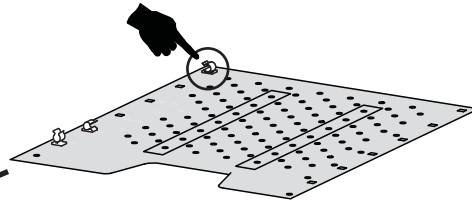
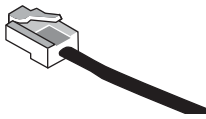


5

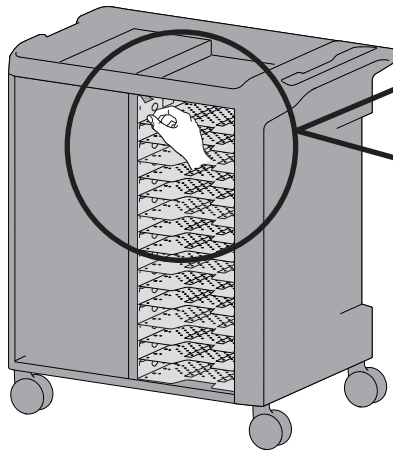
Wenn sich keine Ethernet-Kabel in den Tablett befinden, fahren Sie mit Schritt 5 fort.



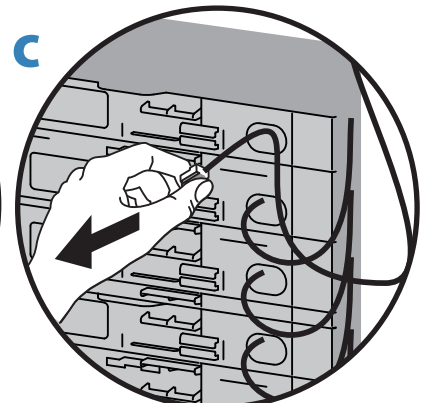
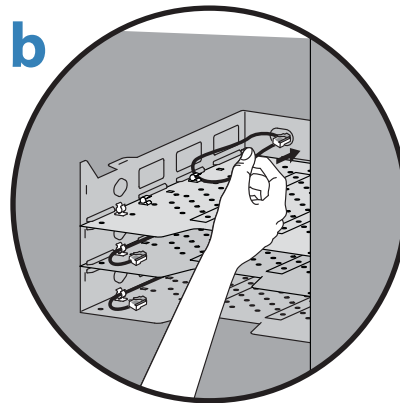
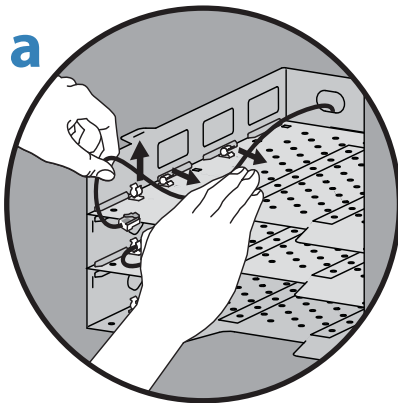
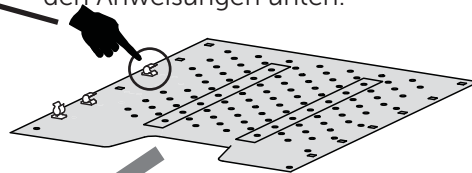
Wenn sich Ihre Kabelclips in dieser Konfiguration befinden, folgen Sie den Anweisungen unter 4b auf der nächsten Seite.



4b



Wenn sich Ihre Kabelclips in dieser Konfiguration befinden, folgen Sie den Anweisungen unten.



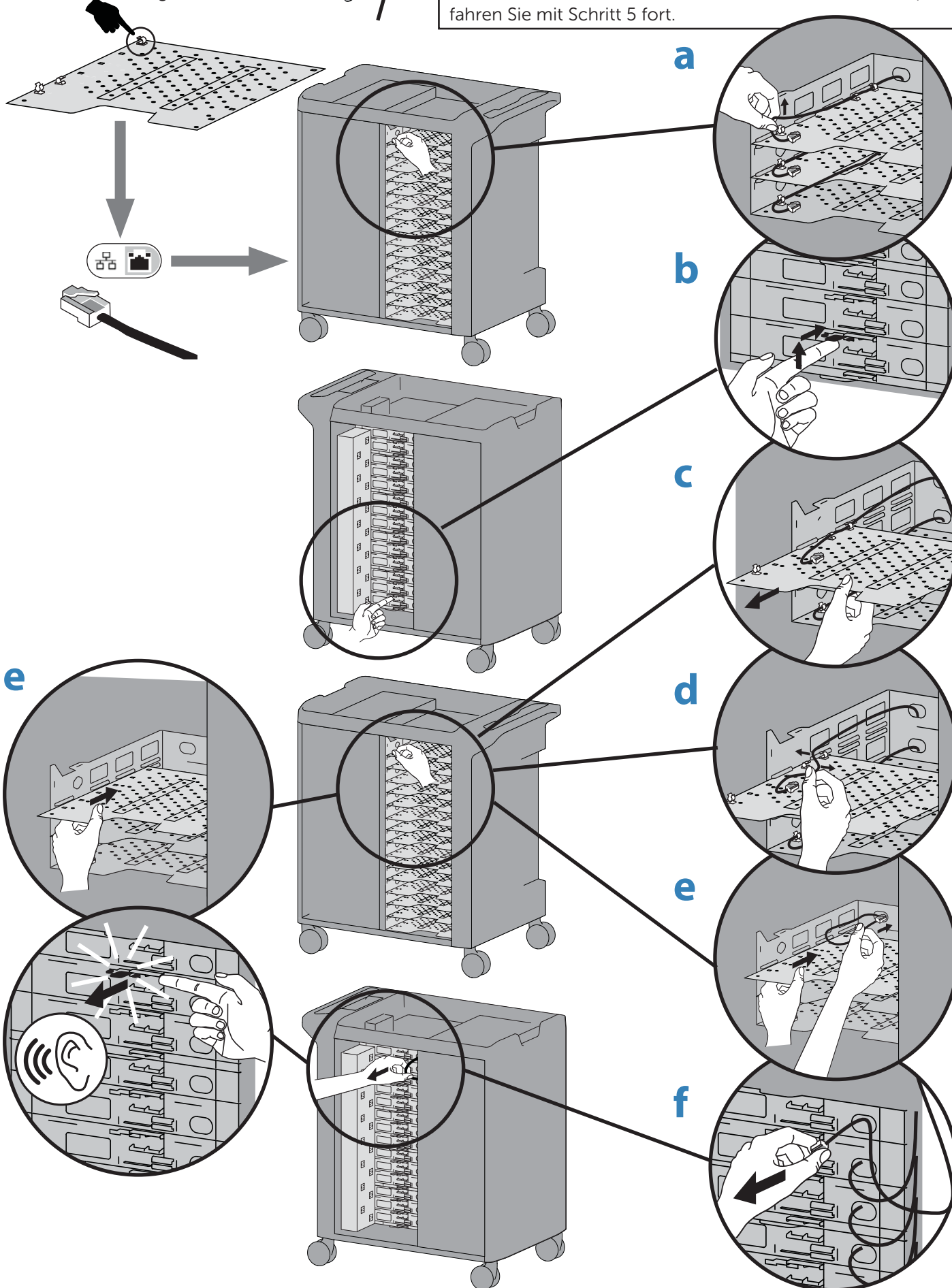
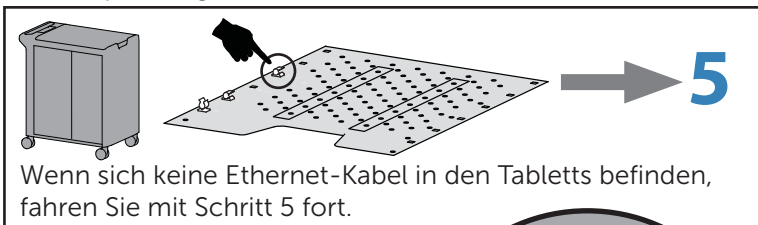
d → 5

Fahren Sie mit Schritt 5 fort.

Entfernen Sie das Ethernet-Kabel aus den Zwischenböden (Clip-Konfiguration B).

4b

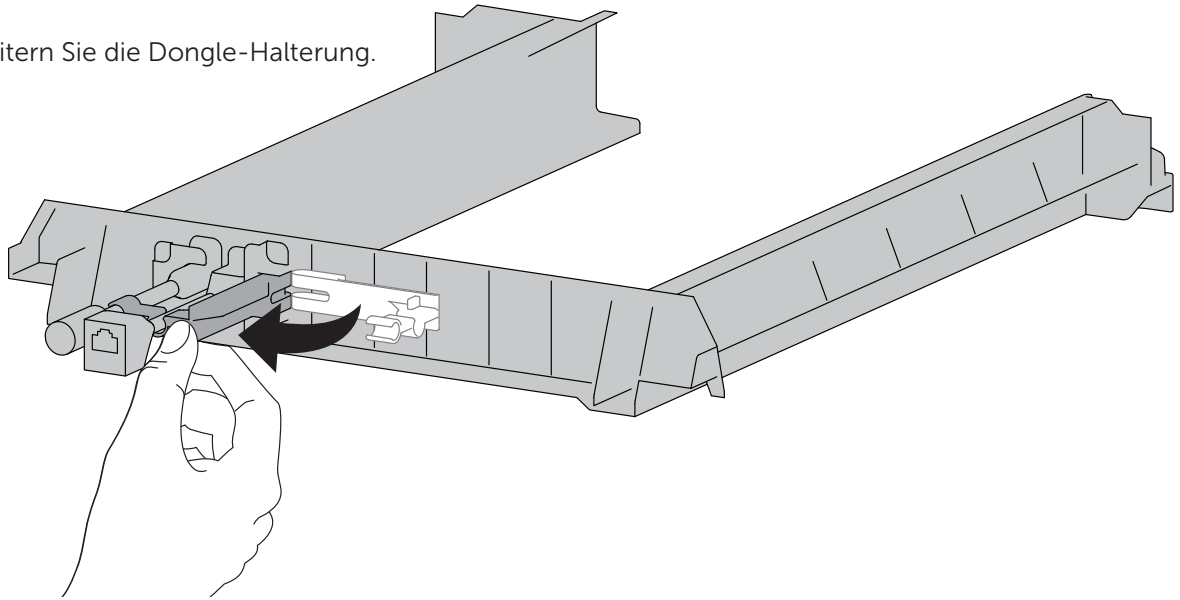
Wenn sich Ihre Kabelclips in dieser Konfiguration befinden, folgen Sie den Anweisungen unten.



DEUTSCH

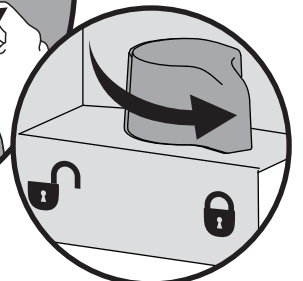
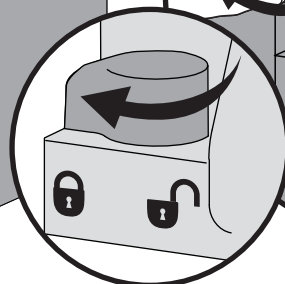
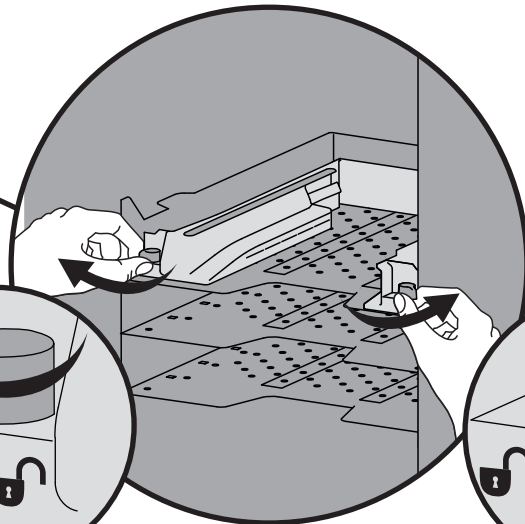
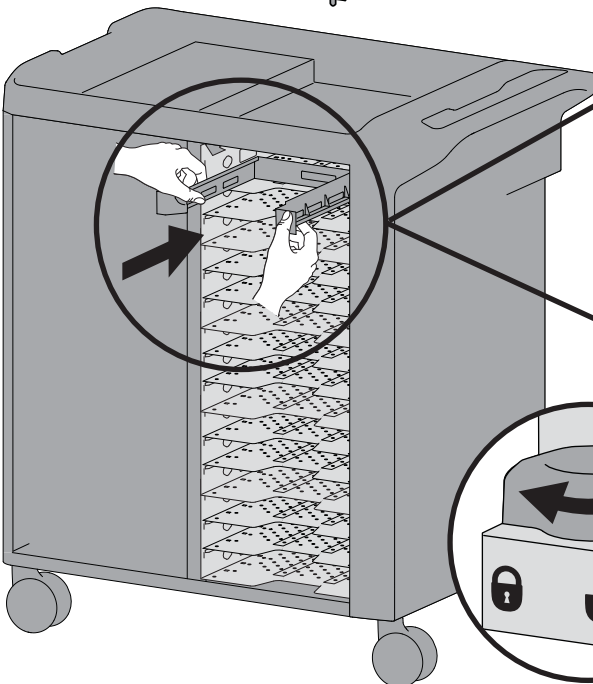
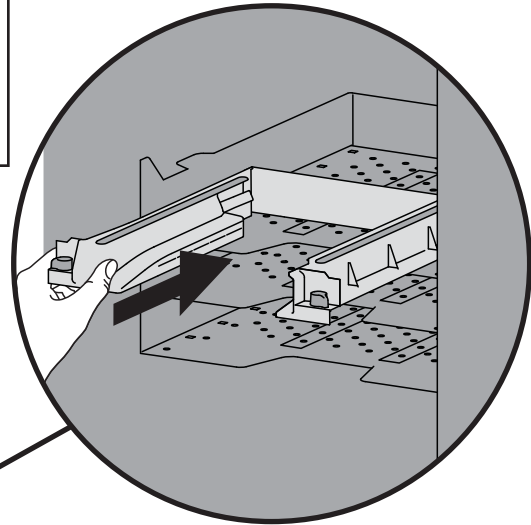
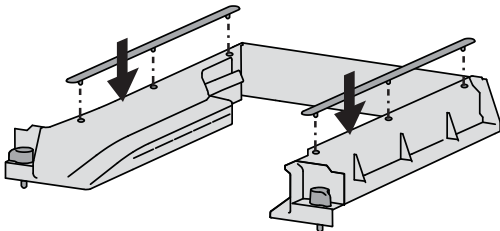
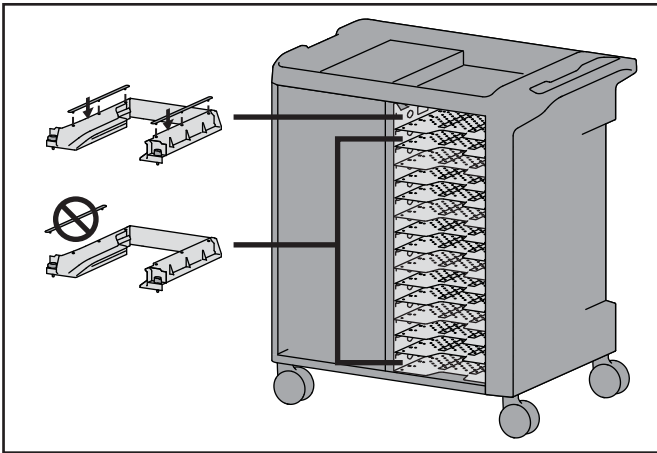
5

Erweitern Sie die Dongle-Halterung.



6

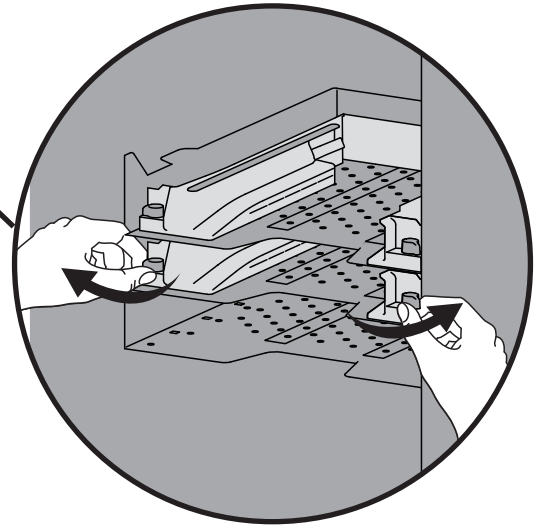
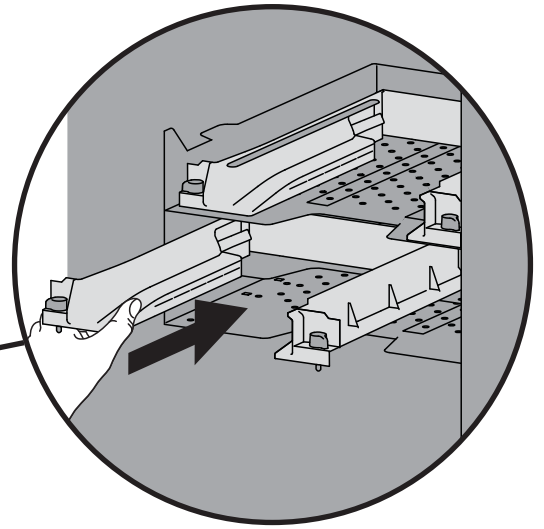
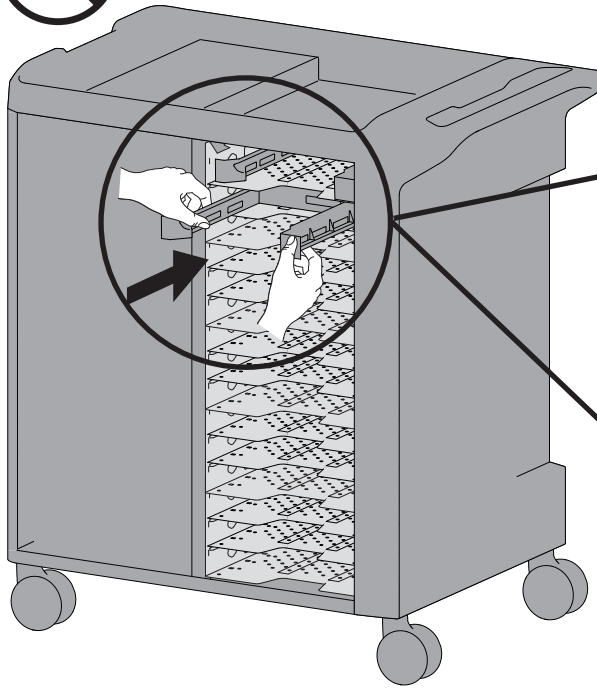
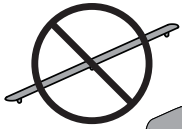
Setzen Sie die Dock-Einheit ein, oberes Fach.



DEUTSCH

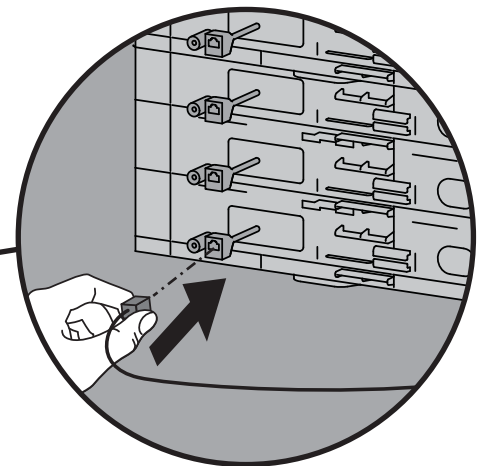
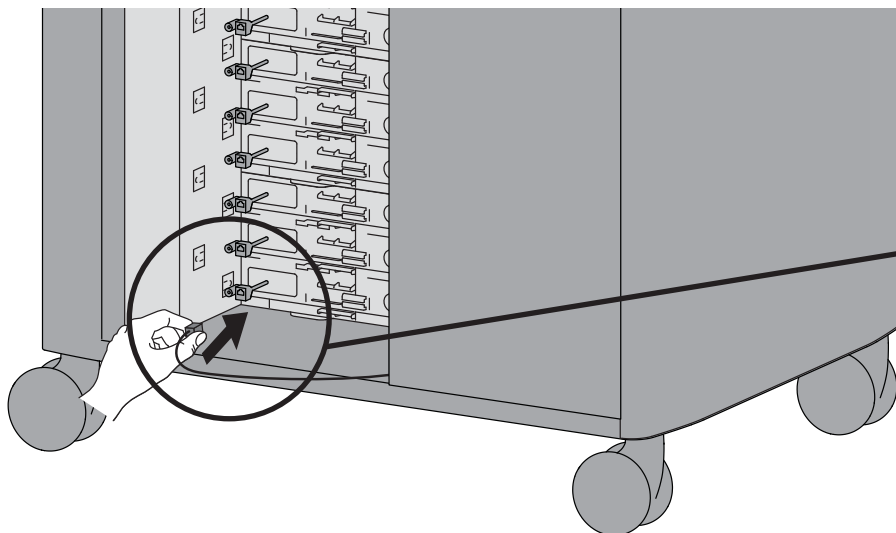
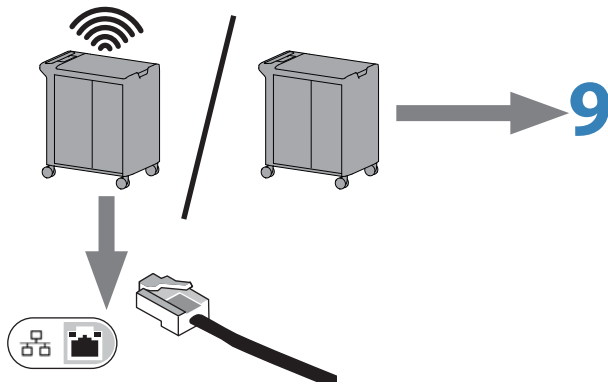
7

Setzen Sie die übrigen Dock-Einheiten ein.



8

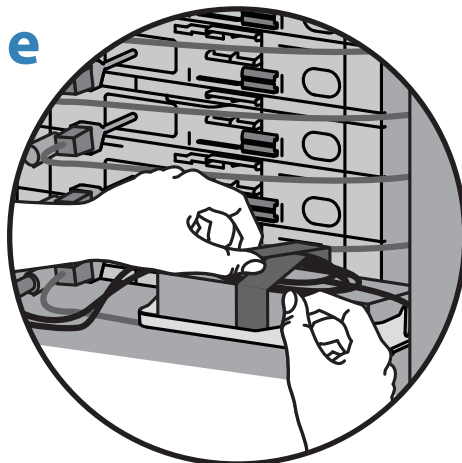
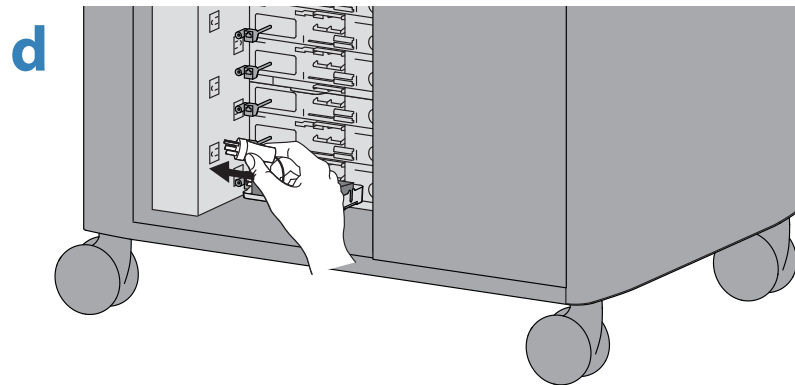
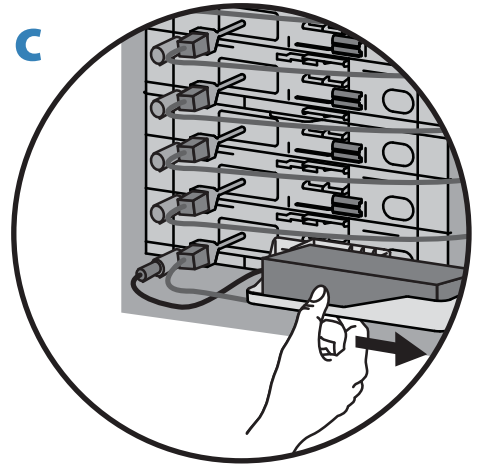
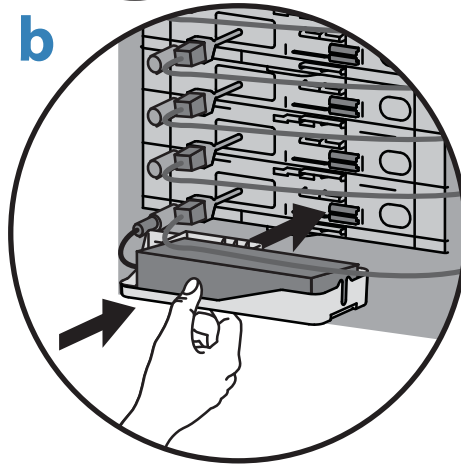
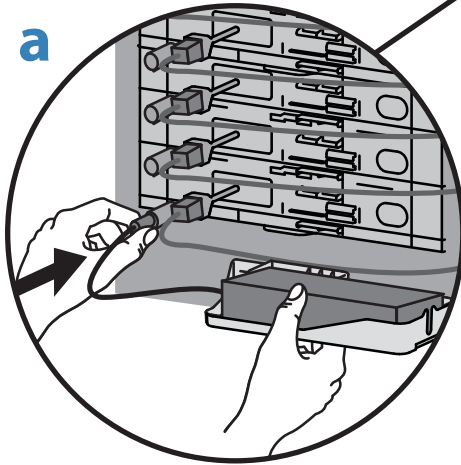
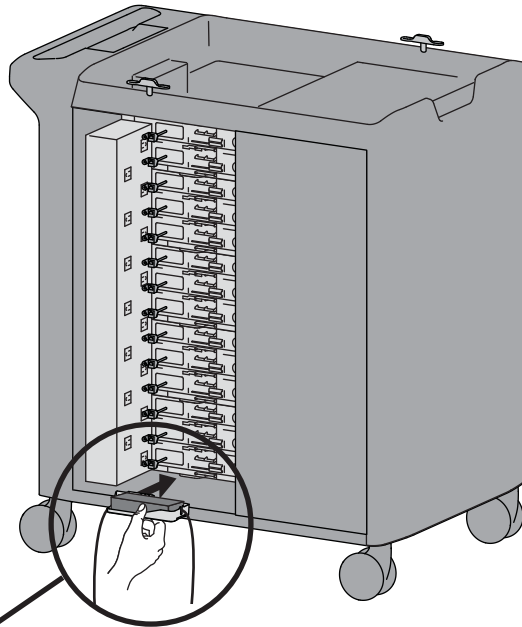
Schließen Sie die Ethernet-Kabel an.



DEUTSCH

9

Schließen Sie den Netzstecker an.

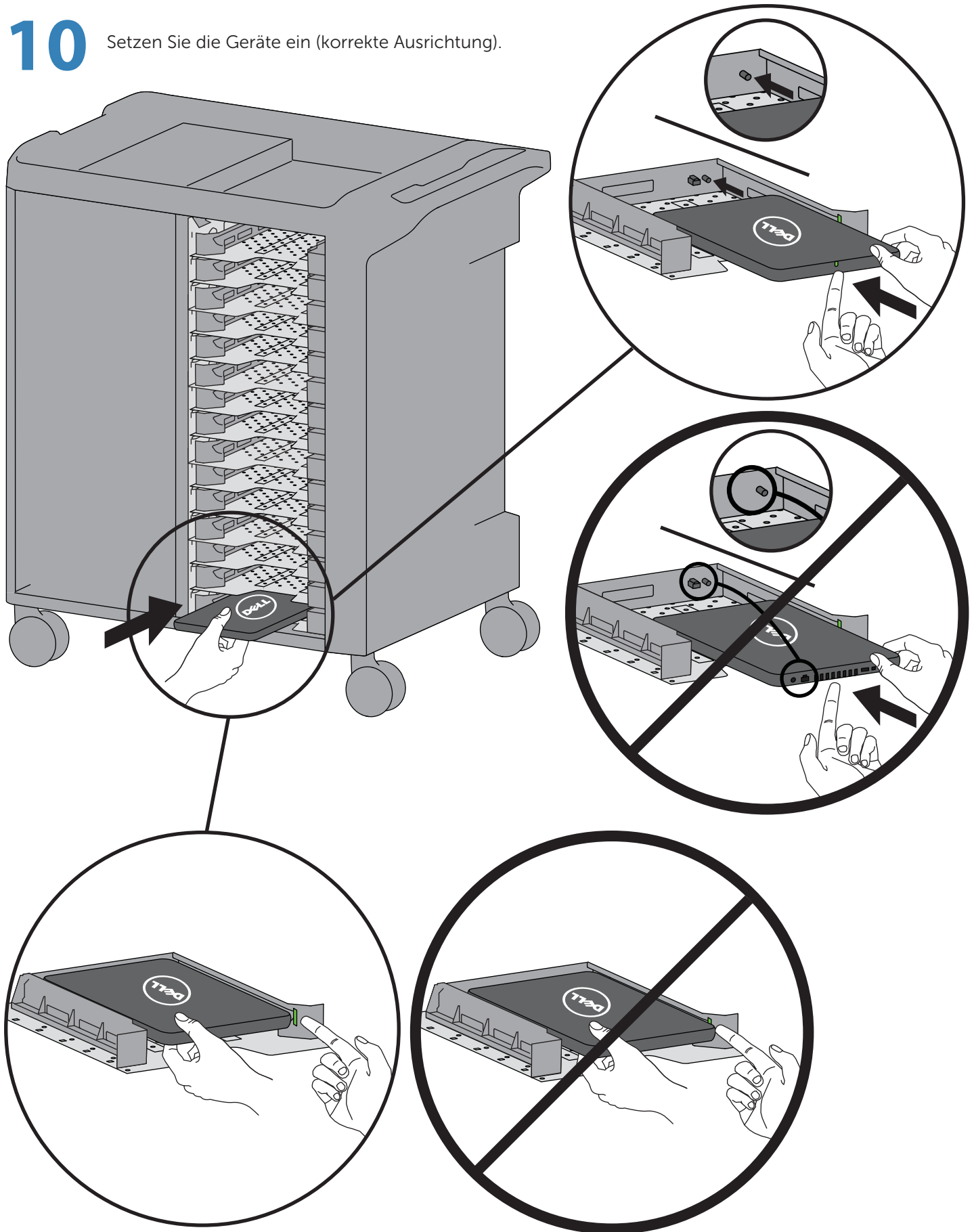


DEUTSCH

10

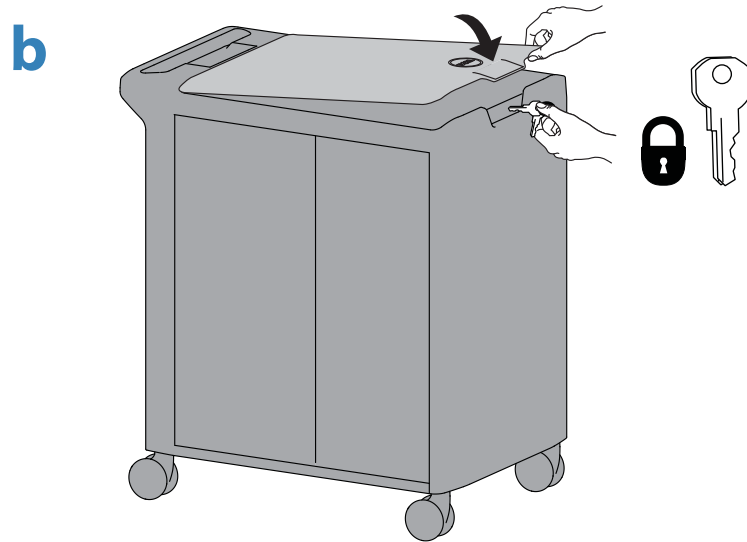
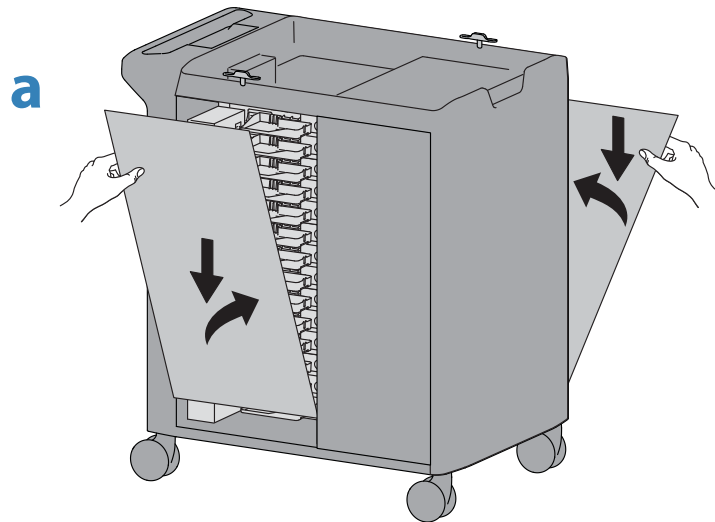
Setzen Sie die Geräte ein (korrekte Ausrichtung).

DEUTSCH



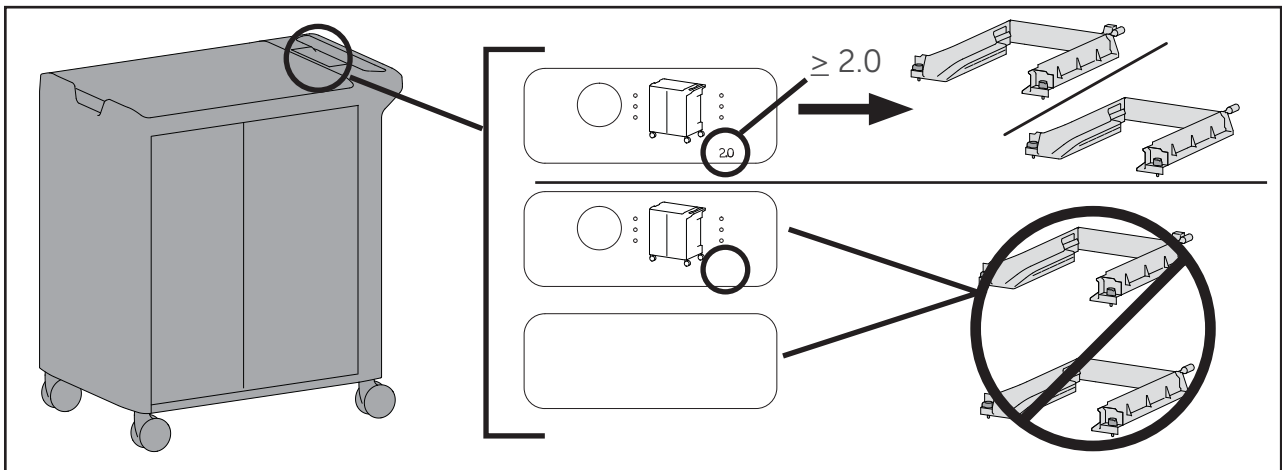
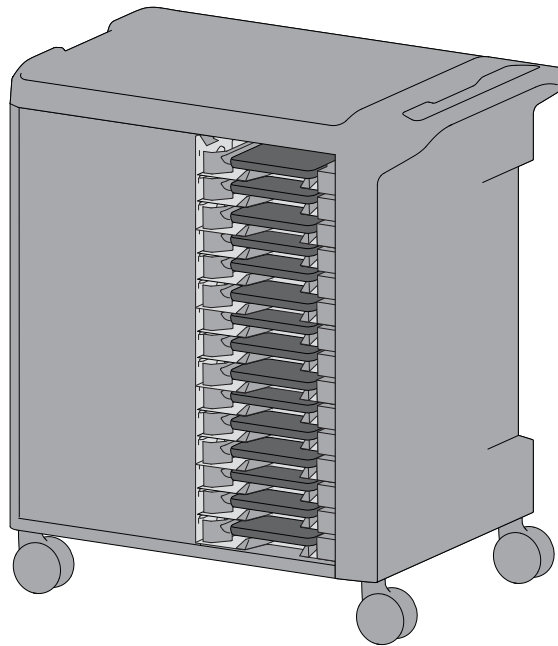
11

Bringen Sie die Seitenwände wieder an.

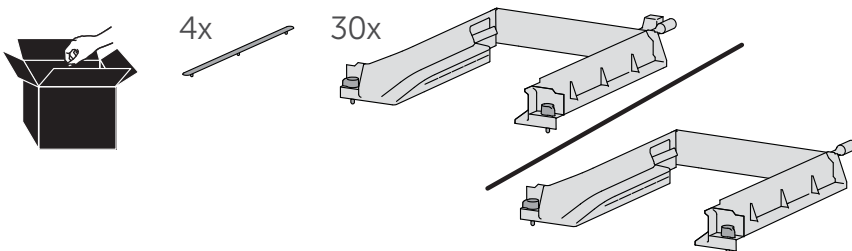


Dell Managed & Unmanaged Charging Cart – 30 Devices

Docking kits for Dell Chromebook 3180 & Dell Latitude 3180/3380



NEDERLANDS

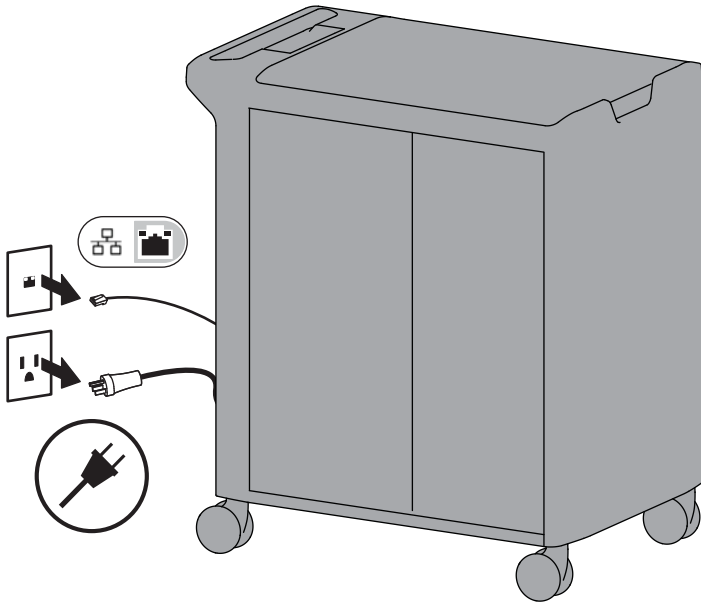


Bezoek www.ergotron.com/Dell of
www.dell.com/support voor dienstverlening

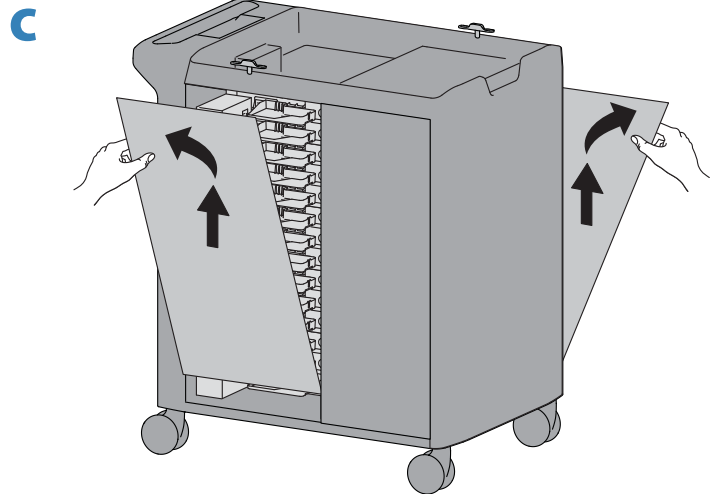
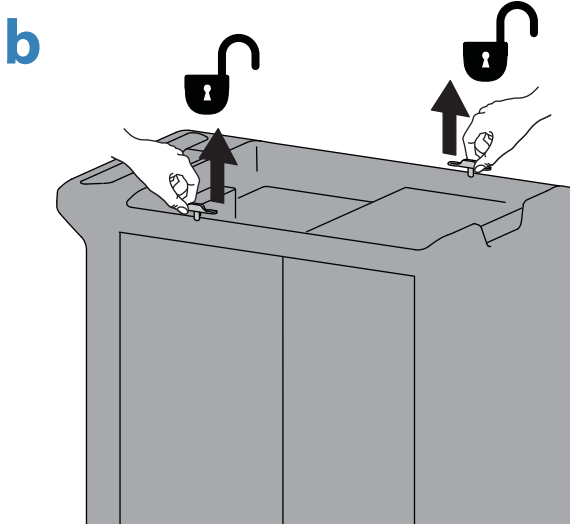
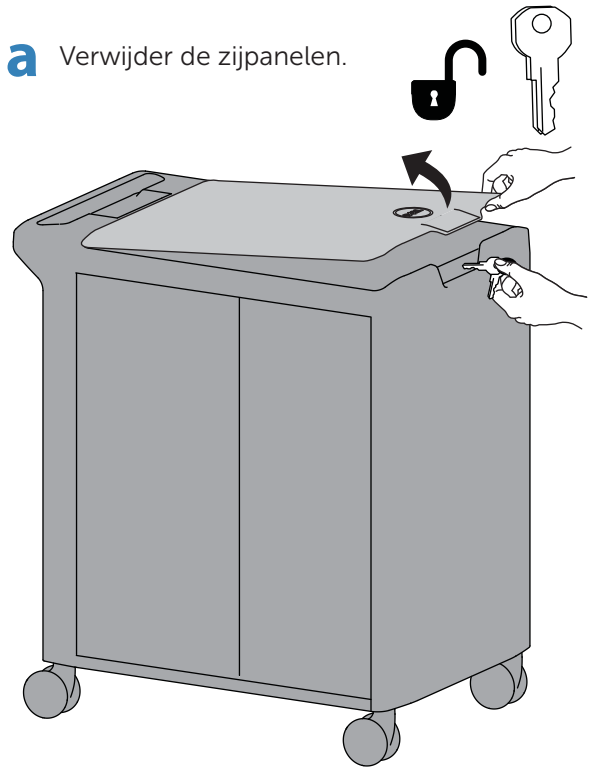


0C05T2 A00

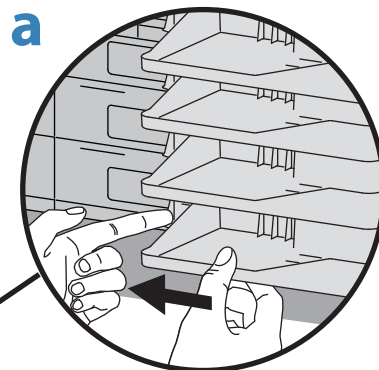
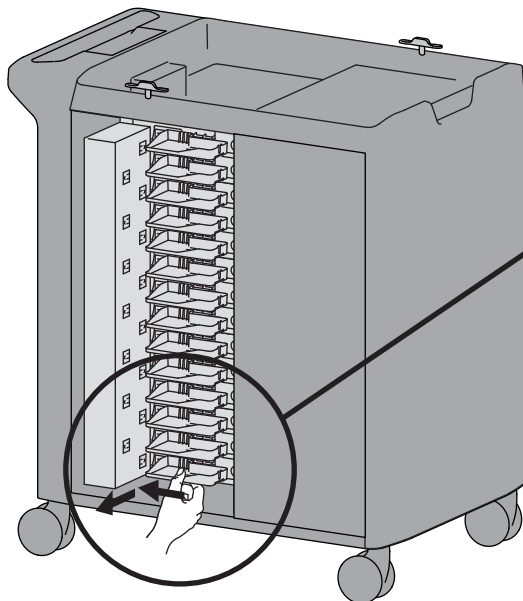
1 Koppel het power systeem los van de voeding.



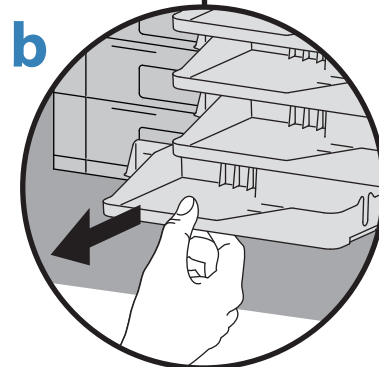
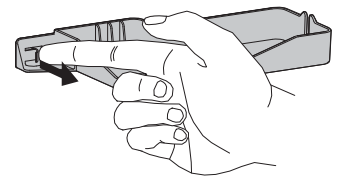
2a Verwijder de zijpanelen.



3 Verwijder de bladen met elektriciteitsblokken.

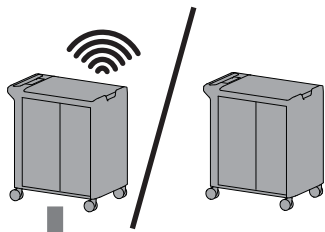


Druk op het lipje om het blad met elektriciteitsblok te verwijderen.



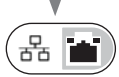
4a

Verwijder de ethernetkabel van de planken (klemconfiguratie A).

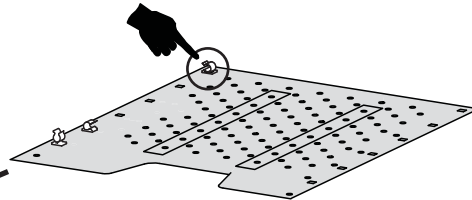
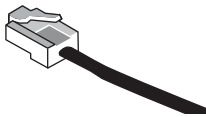


5

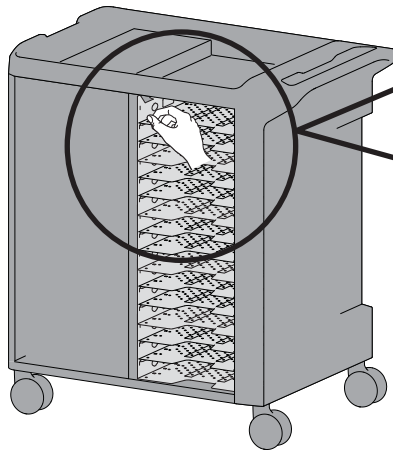
Ga naar stap 5, als u geen ethernetkabels op de bladen hebt.



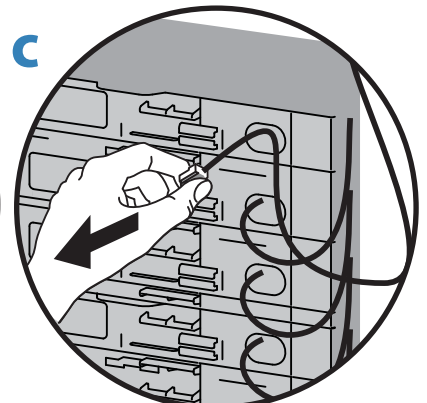
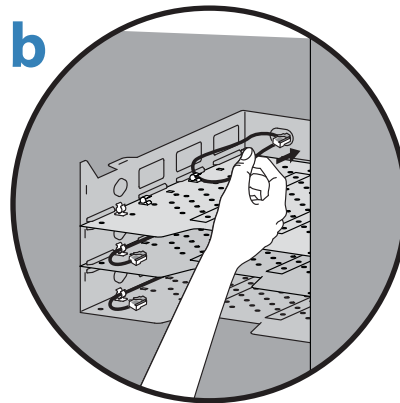
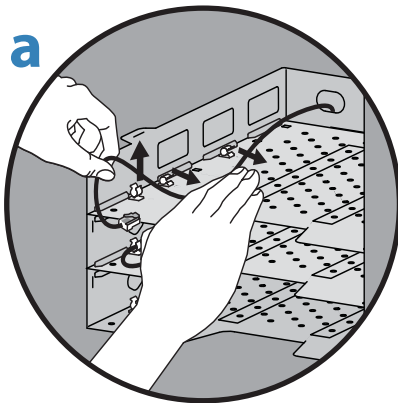
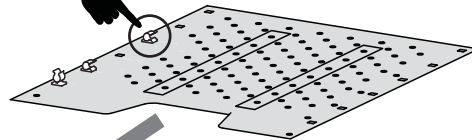
Volg de instructies in 4b op de volgende pagina als uw kabelclips zich in deze configuratie bevinden.



4b



Volg de instructies hieronder als uw kabelclips zich in deze configuratie bevinden.



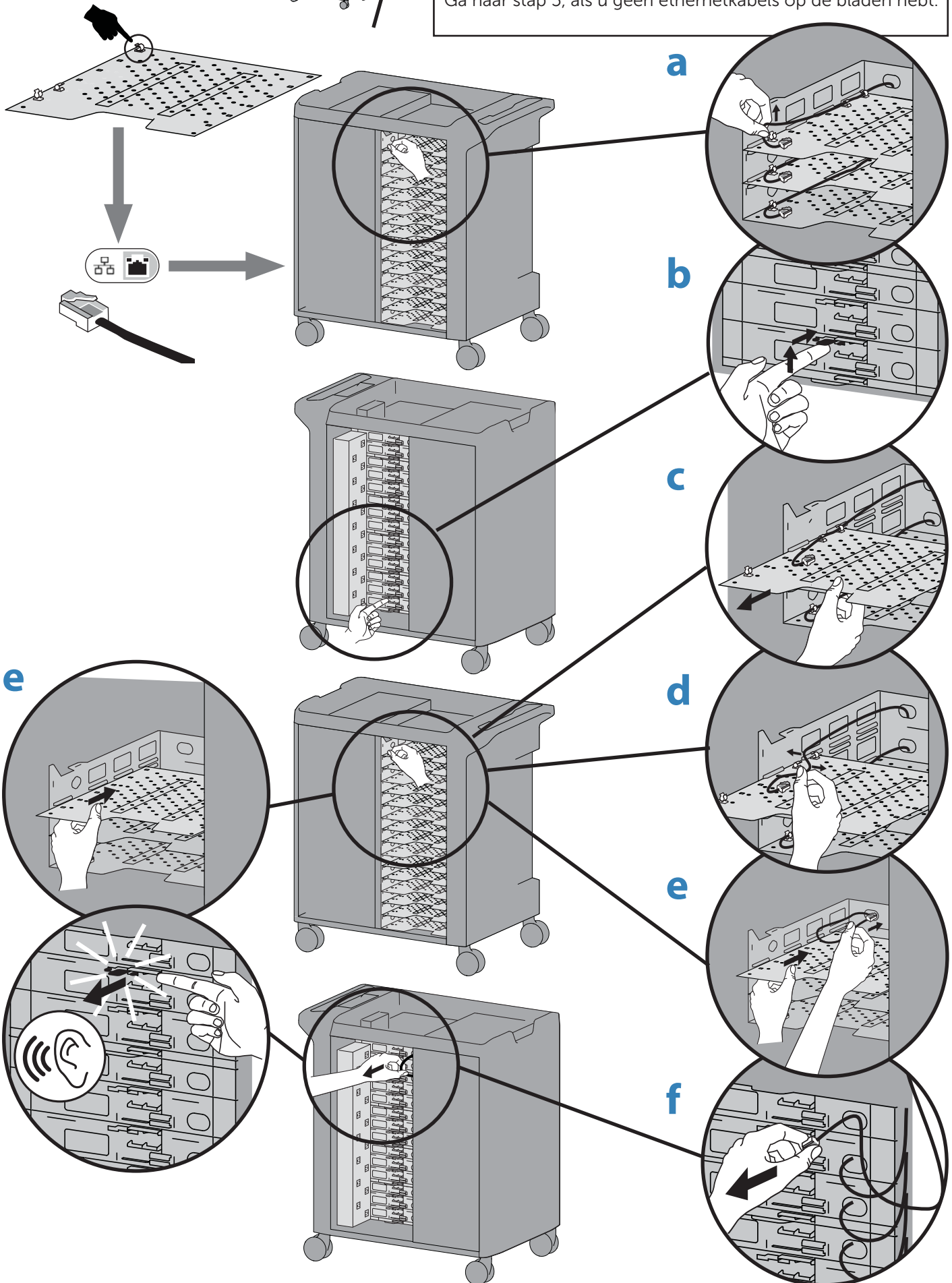
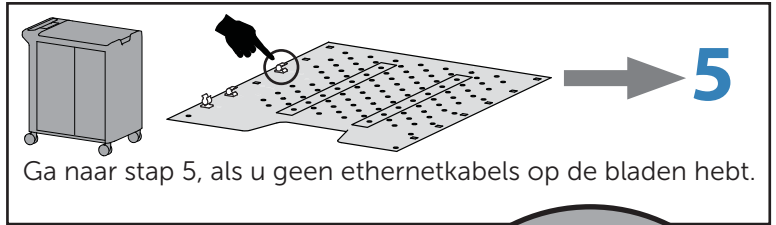
d → 5

ga naar stap 5.

Verwijder de ethernetkabel van de planken (klemconfiguratie B).

4b

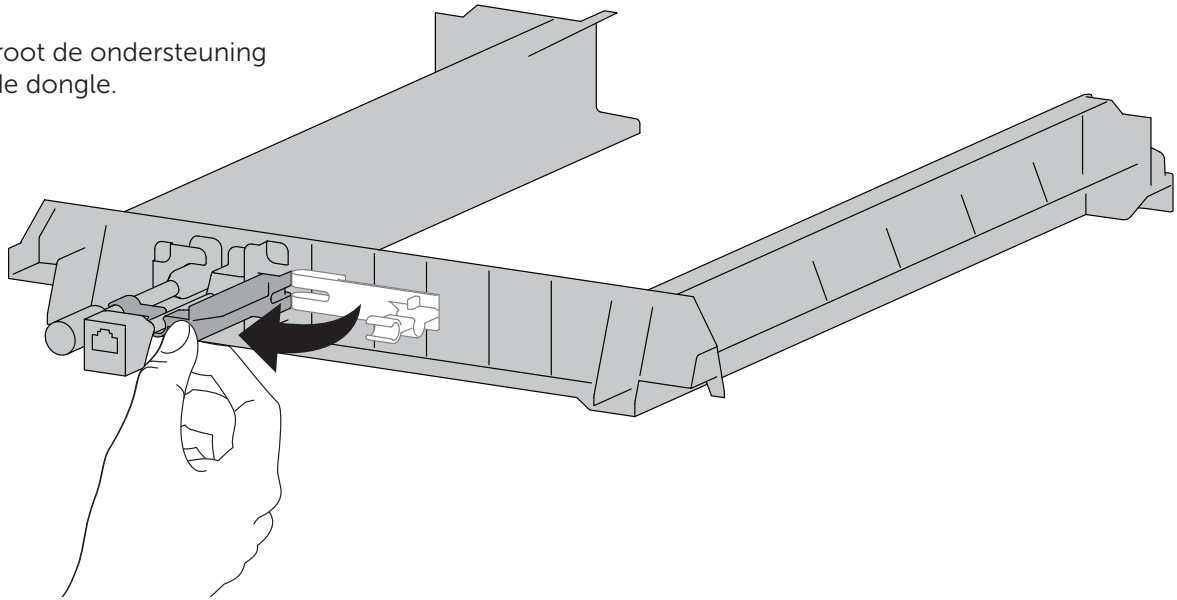
Volg de instructies hieronder als uw kabelclips zich in deze configuratie bevinden.



NEDERLANDS

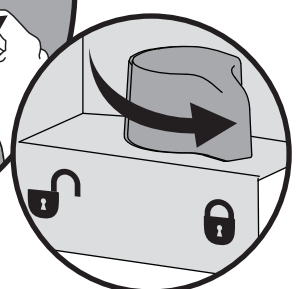
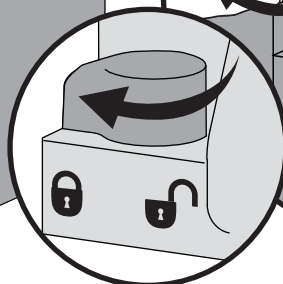
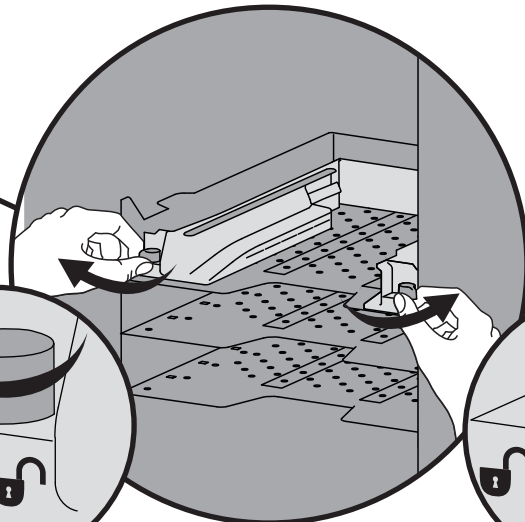
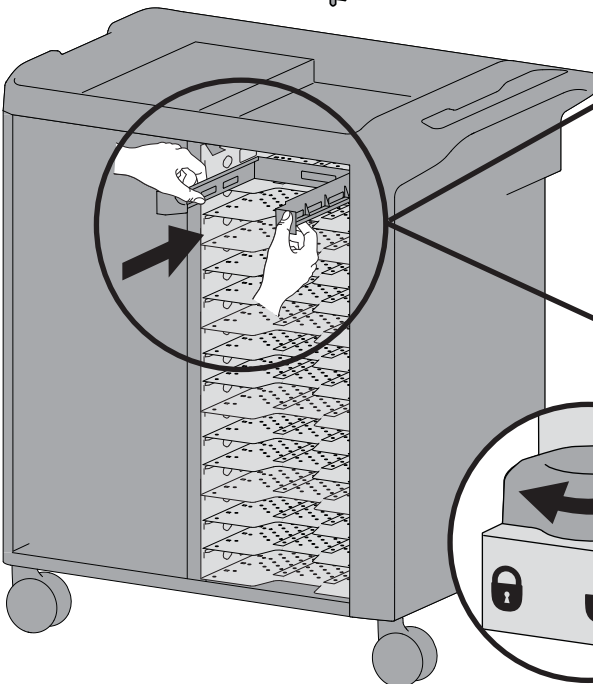
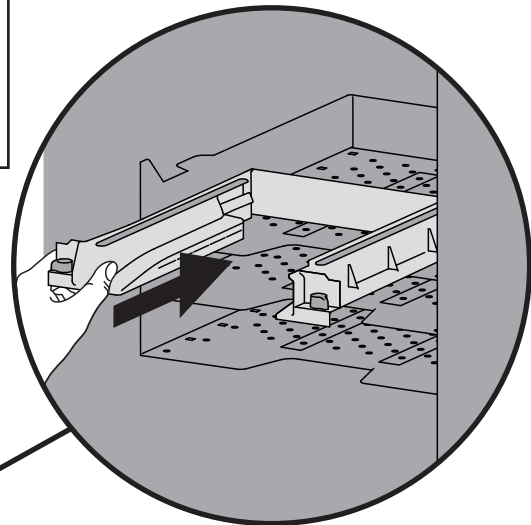
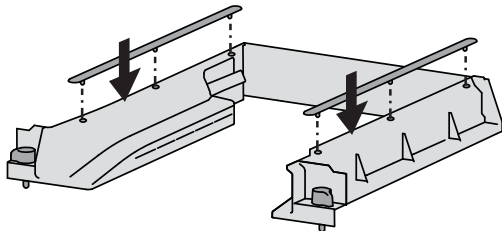
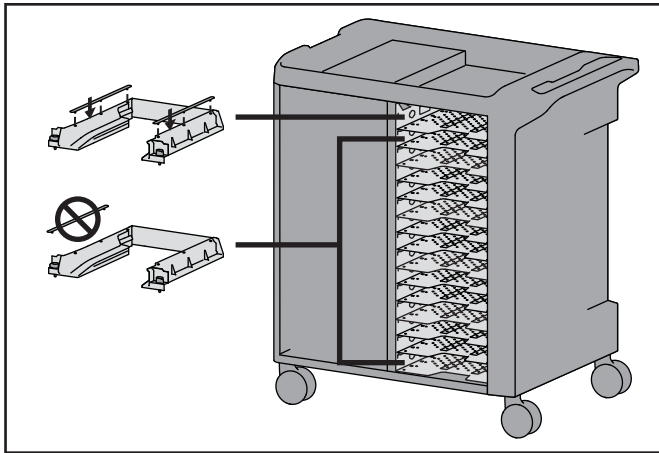
5

Vergroot de ondersteuning van de dongle.



6

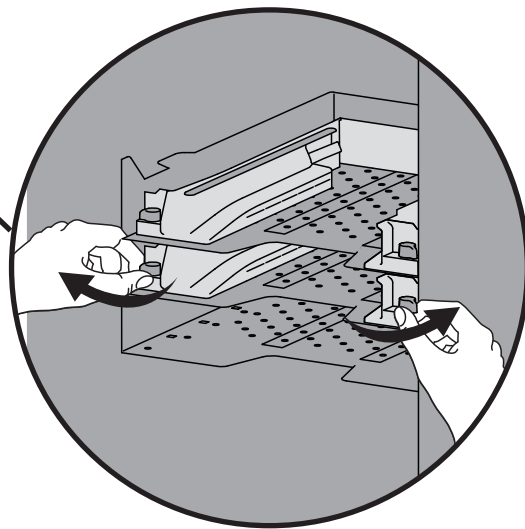
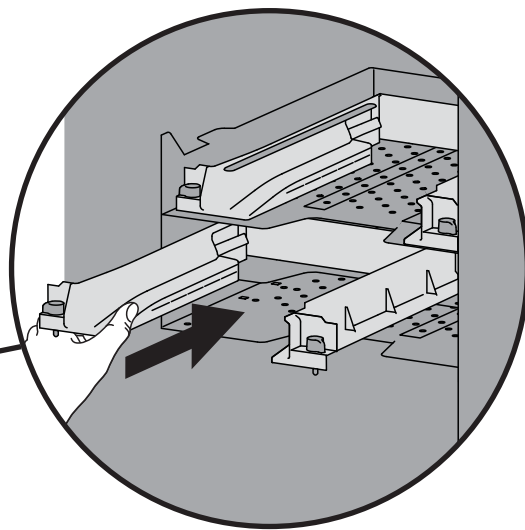
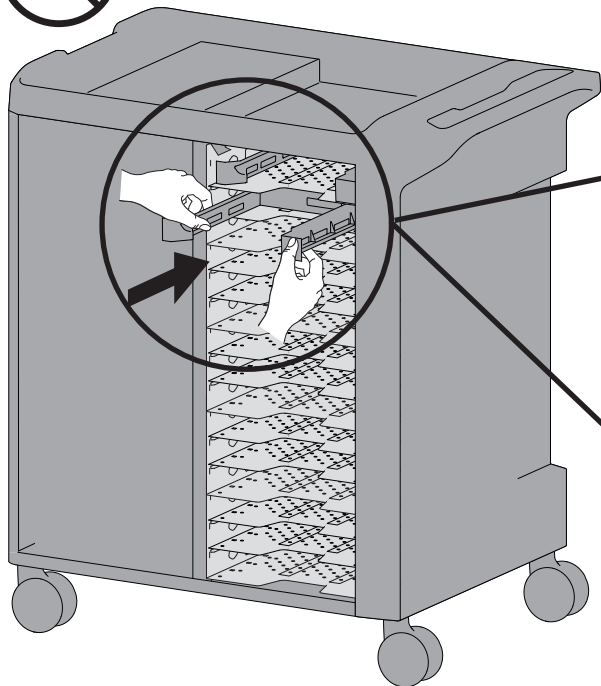
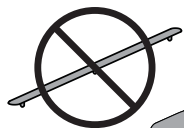
Plaats het dockingstation, bovenste gleuf.



NEDERLANDS

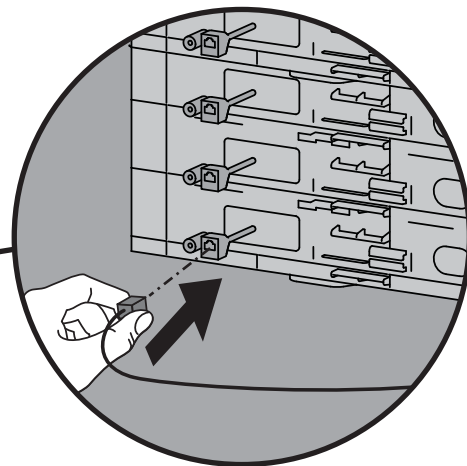
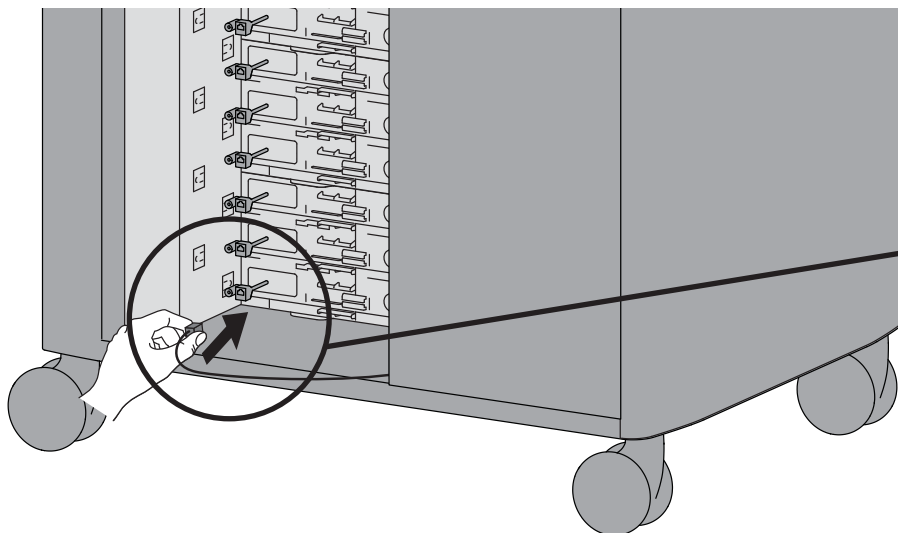
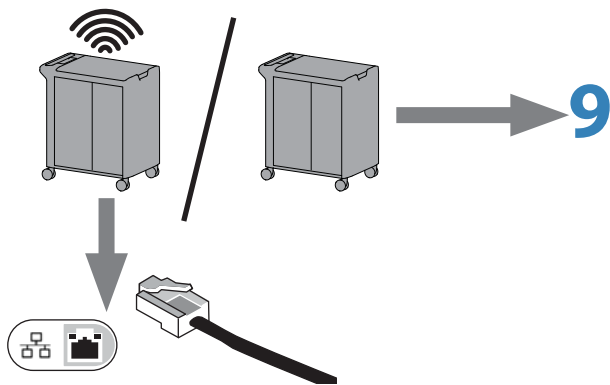
7

Plaats de overige dockingstations.



8

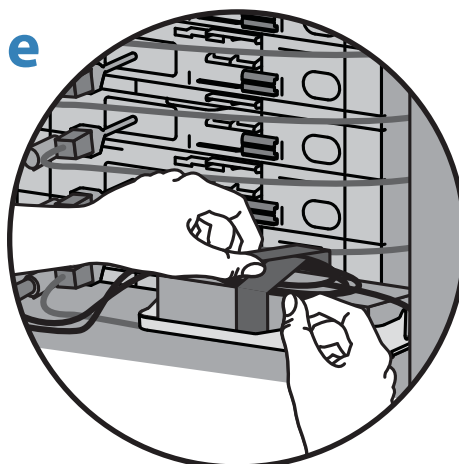
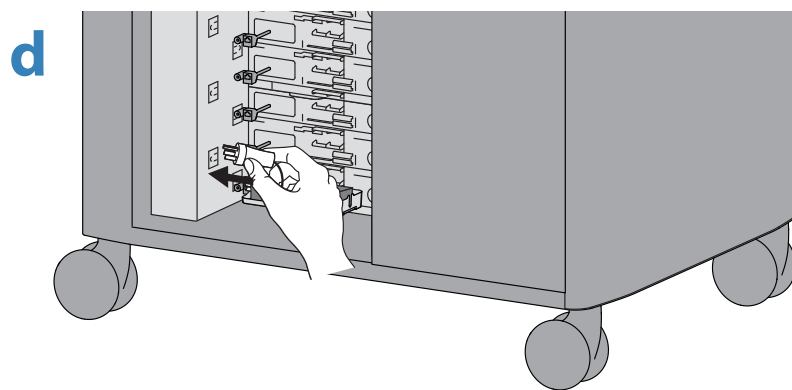
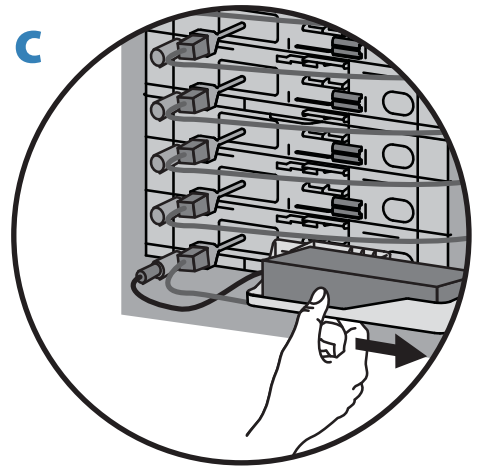
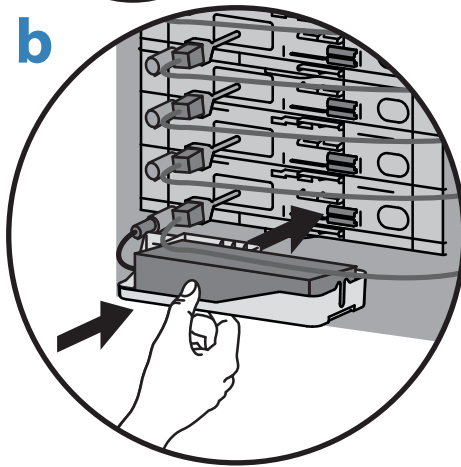
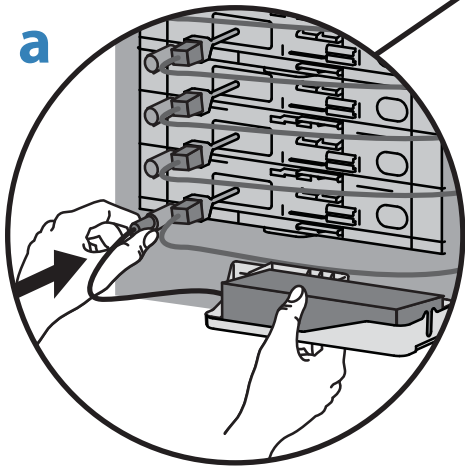
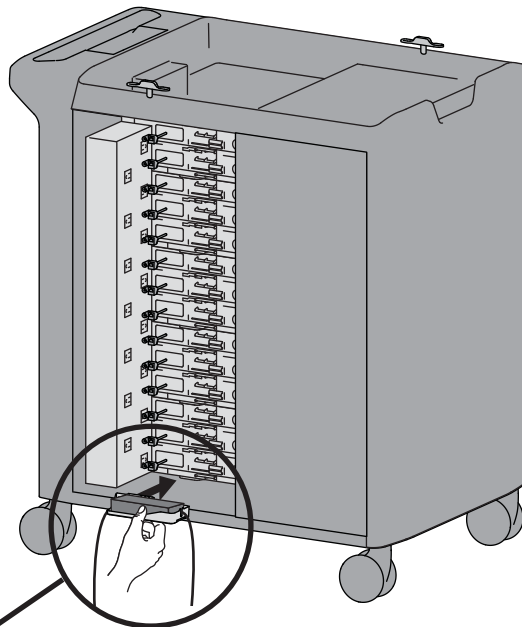
Sluit de ethernetkabels aan.



NEDERLANDS

9

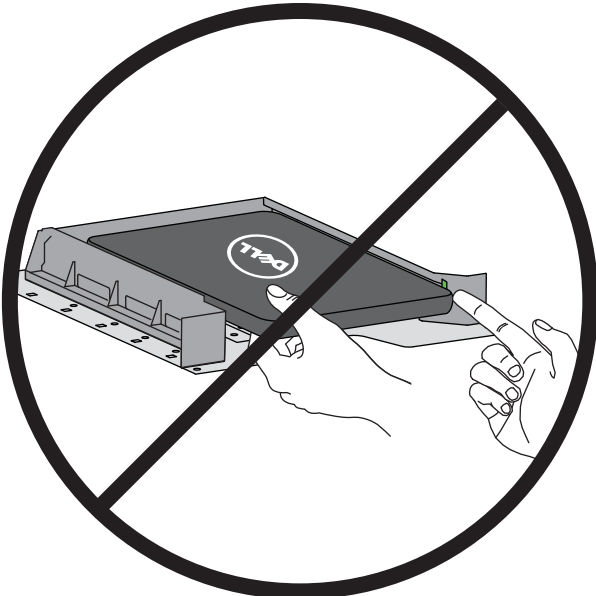
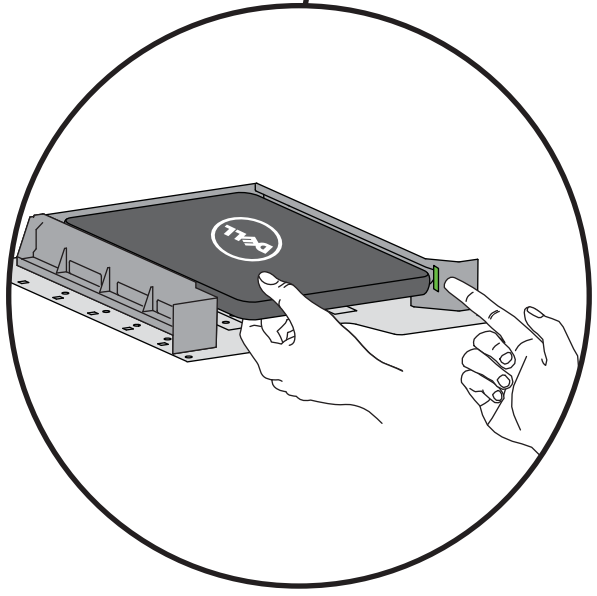
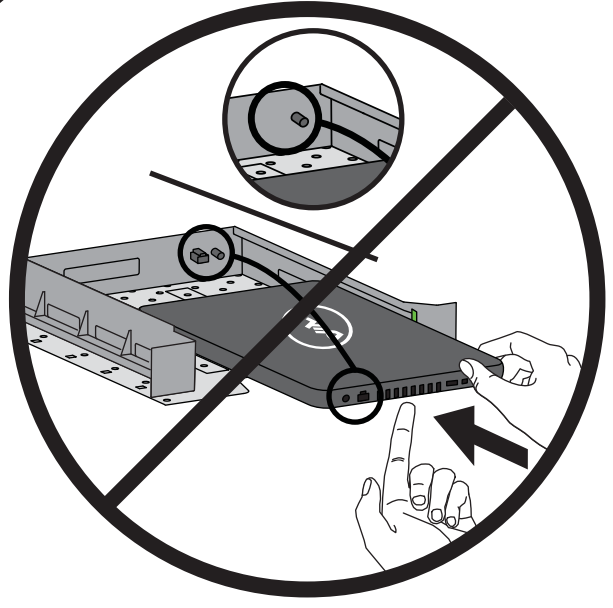
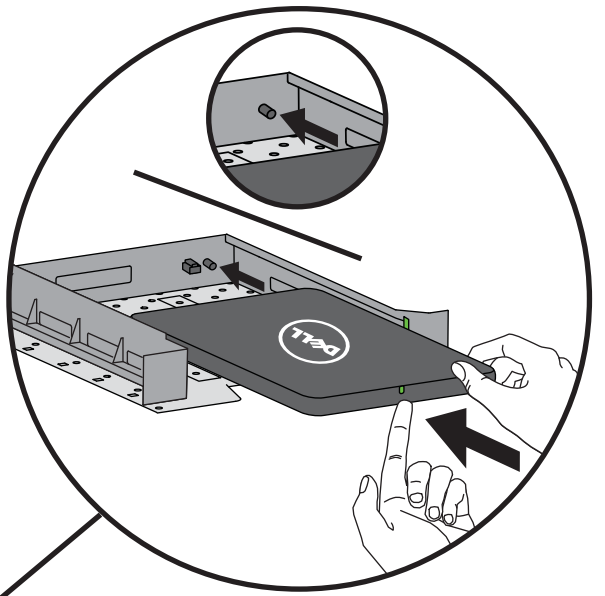
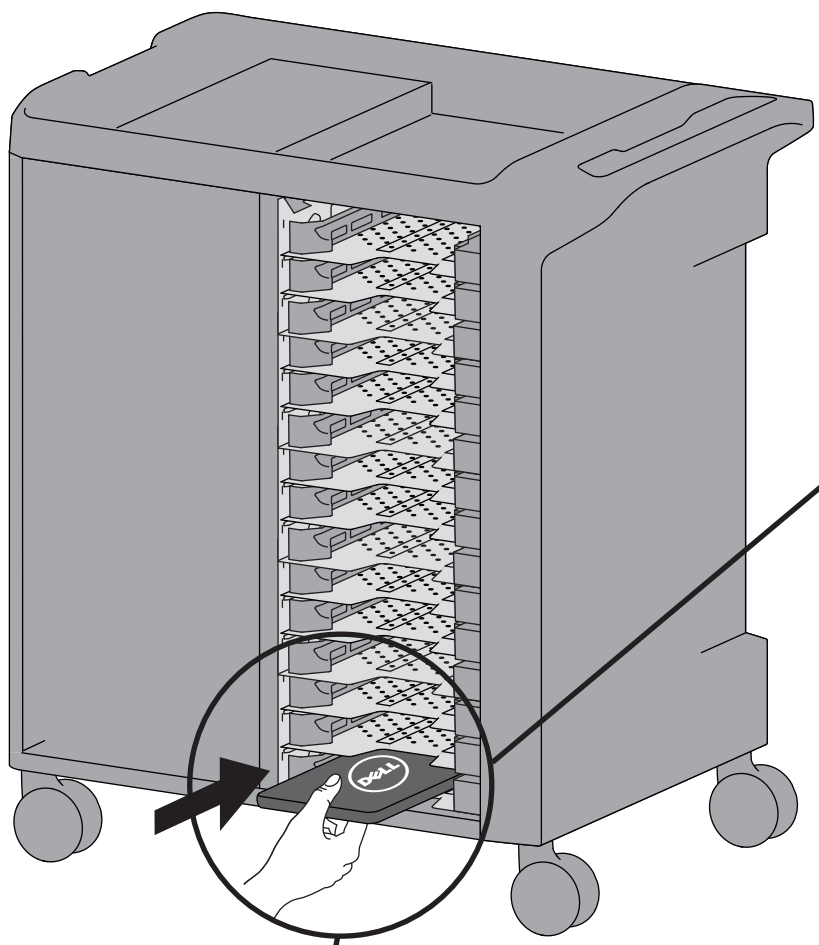
Sluit de netsnoeren aan.



NEDERLANDS

10

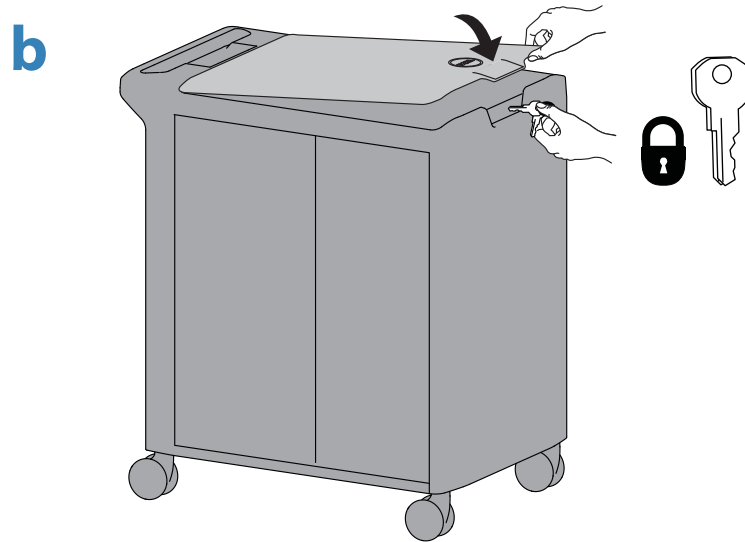
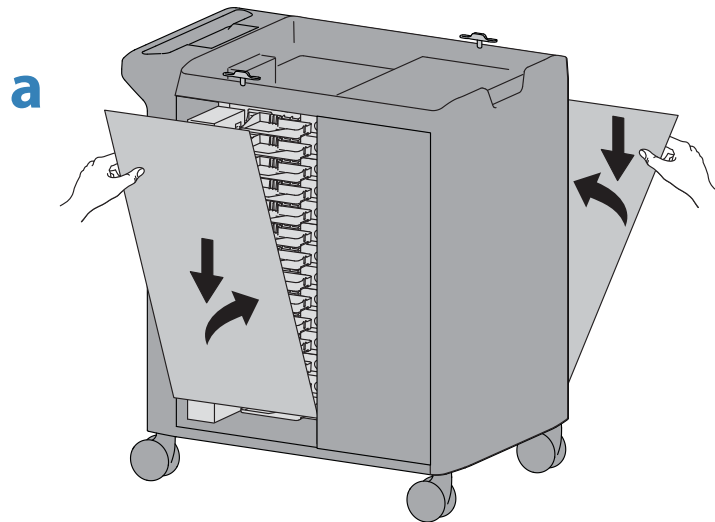
Plaats de toestellen (in de juiste richting).



NEDERLANDS

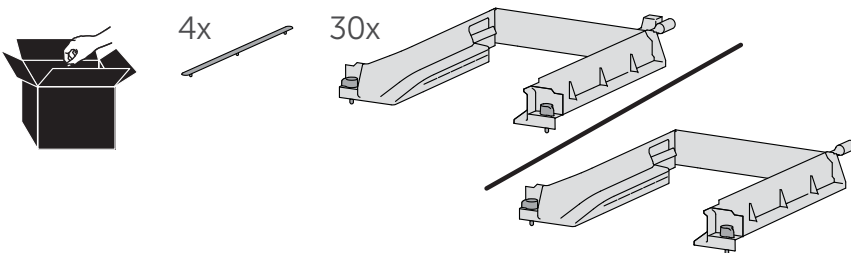
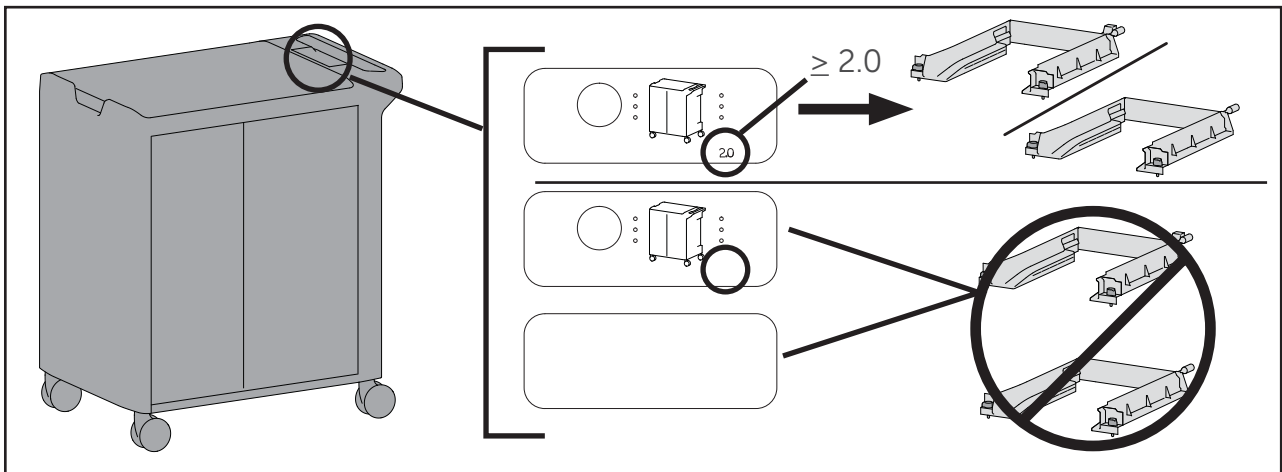
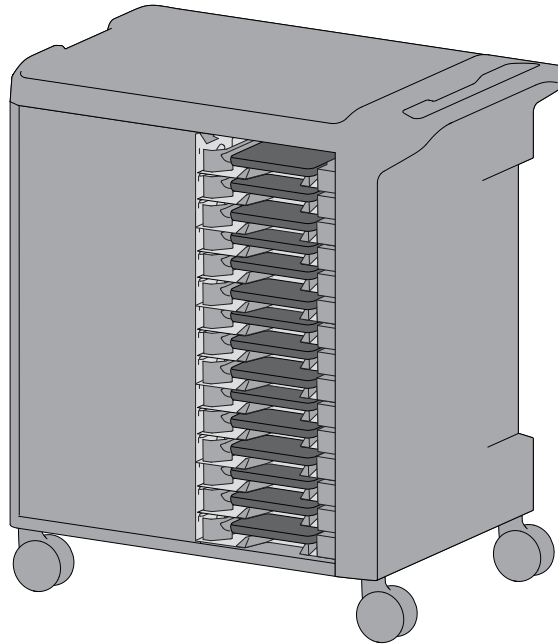
11

Plaats de zijpanelen terug.



Dell Managed & Unmanaged Charging Cart – 30 Devices

Docking kits for Dell Chromebook 3180 & Dell Latitude 3180/3380

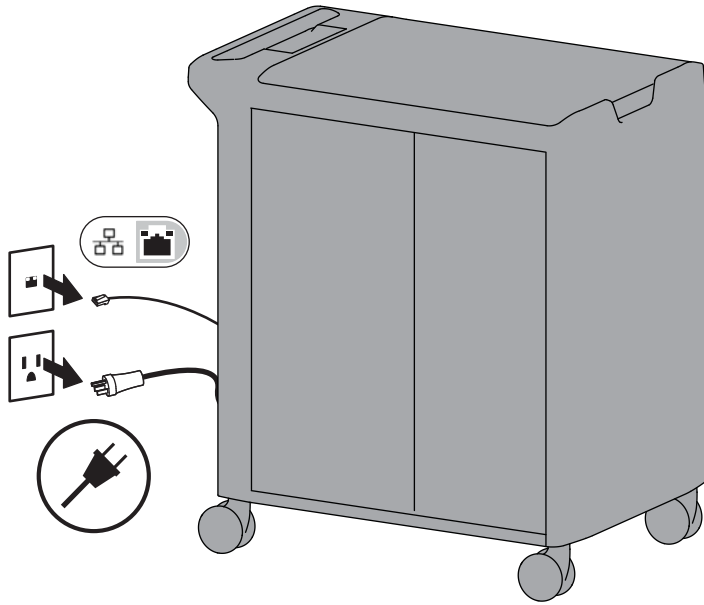


Per ottenere assistenza, è possibile visitare il sito web www.ergotron.com/Dell oppure il sito web www.dell.com/support

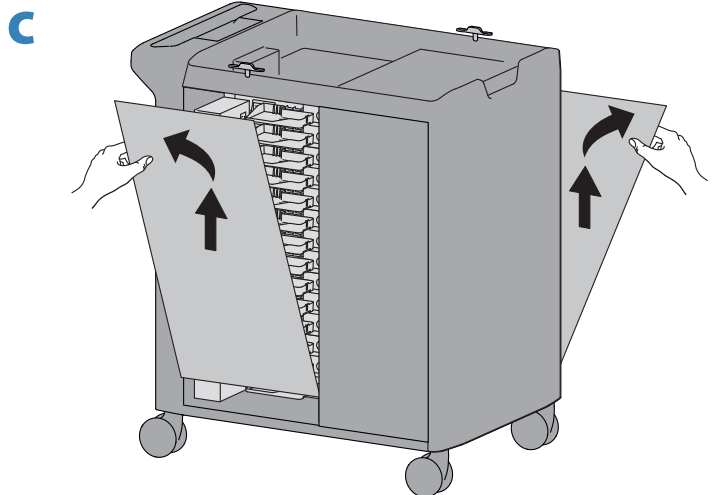
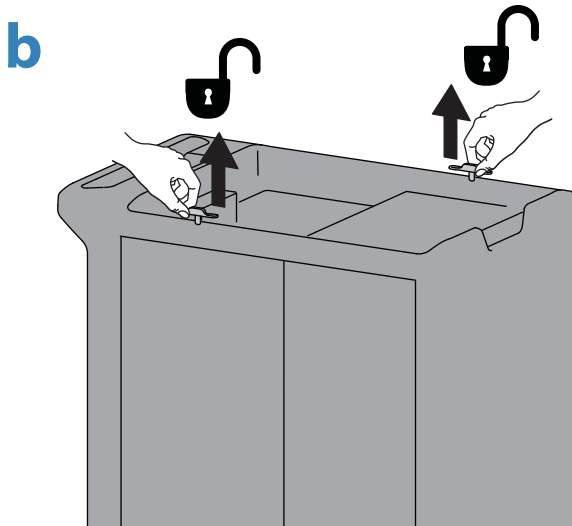
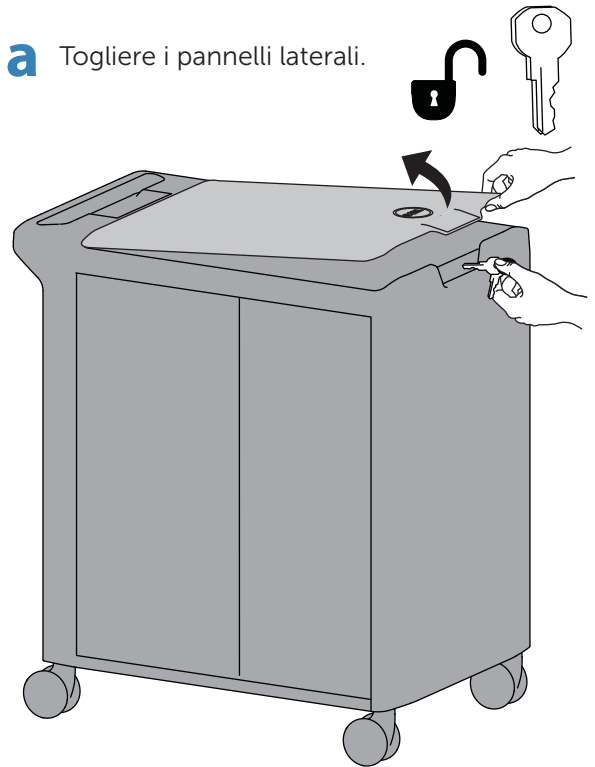


0C05T2 A00

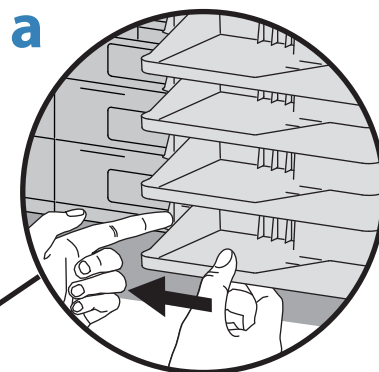
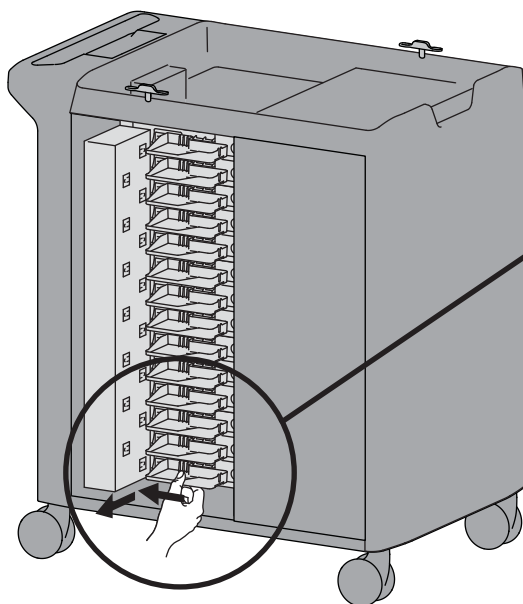
1 Scollegare il sistema di alimentazione dalla presa di corrente.



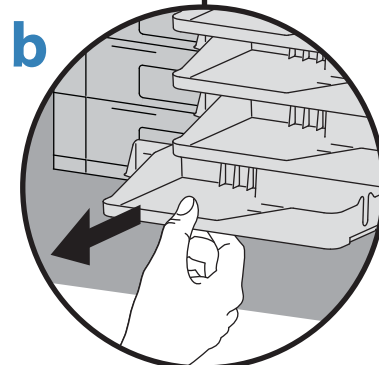
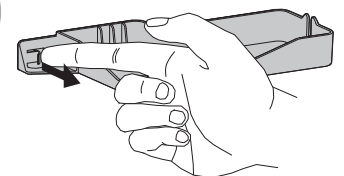
2a Togliere i pannelli laterali.



3 Togliere i ripiani per gli alimentatori.

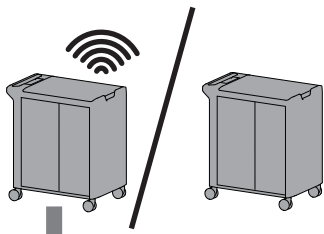


Premere la linguetta per togliere il ripiano per gli alimentatori.



4a

Togliere dai ripiani il cavo Ethernet (configurazione fermo A).

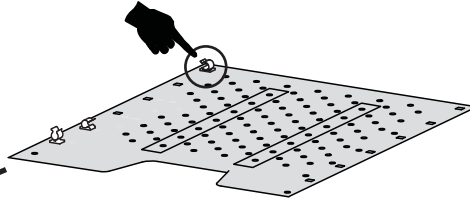
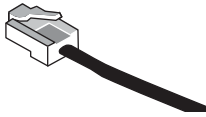


5

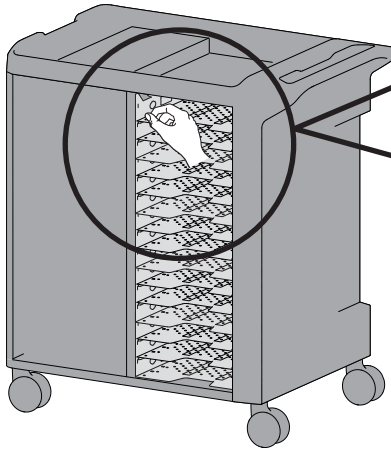
Se sui ripiani non sono presenti cavi Ethernet, andare al punto 5.



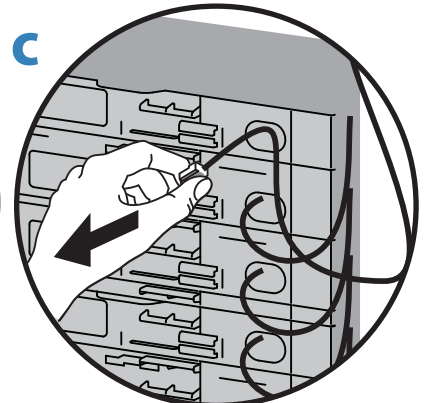
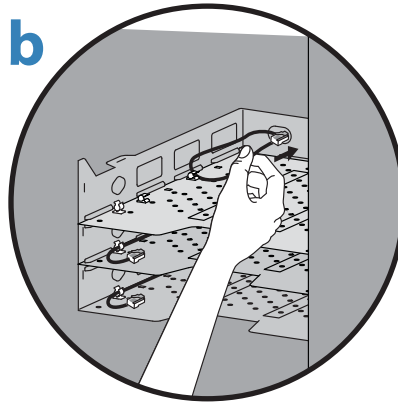
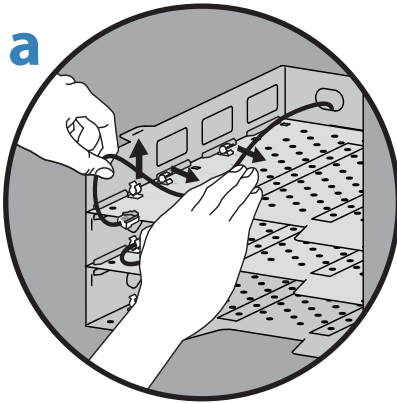
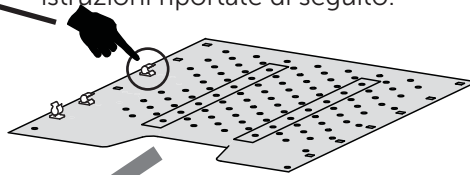
Se in questa configurazione sono presenti fermacavi, seguire le istruzioni riportate in 4B alla pagina seguente.



4b



Se in questa configurazione sono presenti fermacavi, seguire le istruzioni riportate di seguito.



d → 5

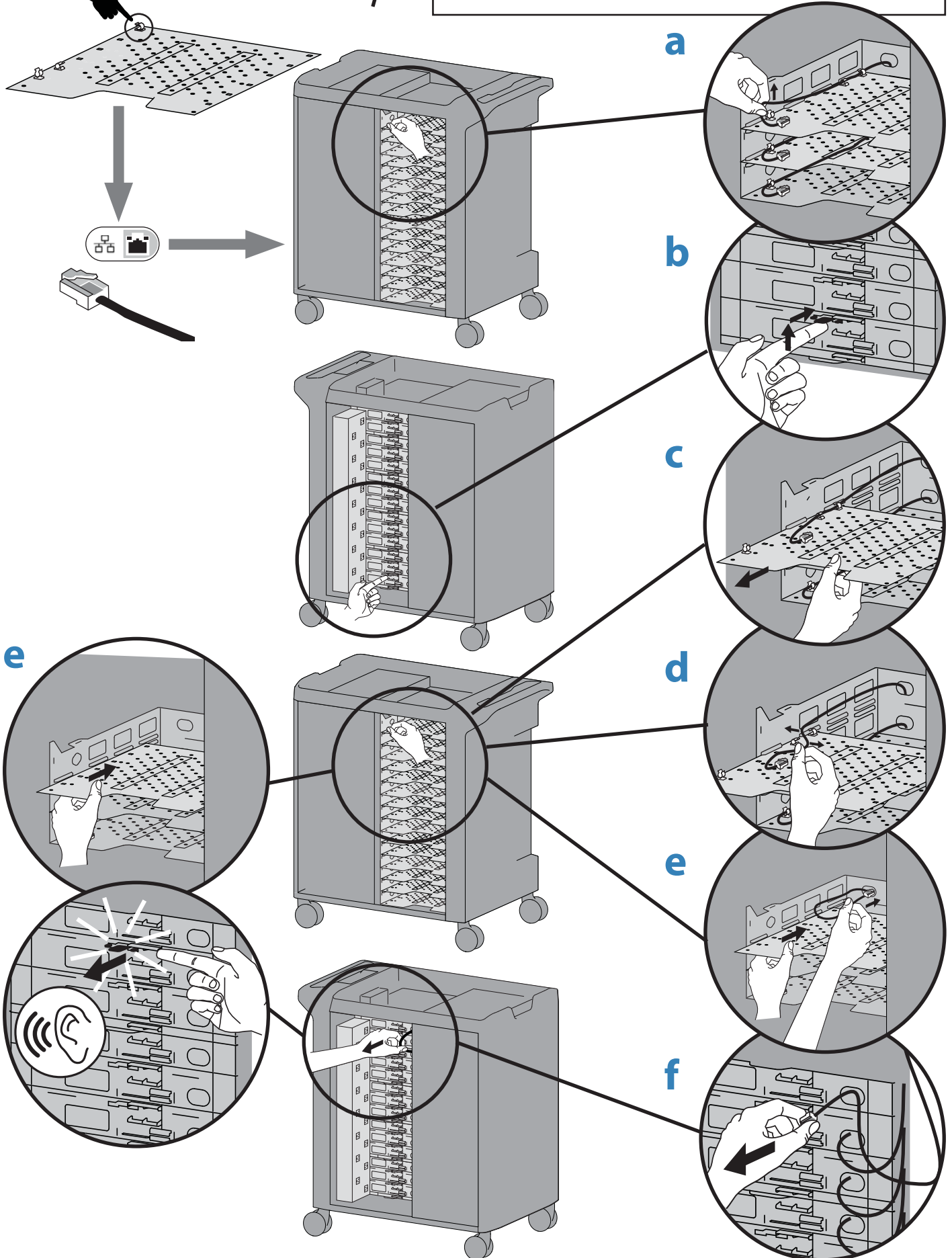
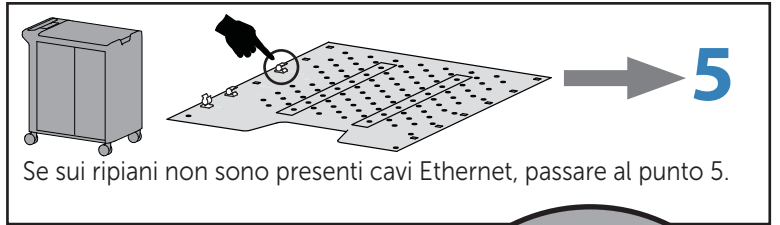
passare al punto 5.

ITALIANO

Togliere dai ripiani il cavo Ethernet (configurazione fermo B).

4b

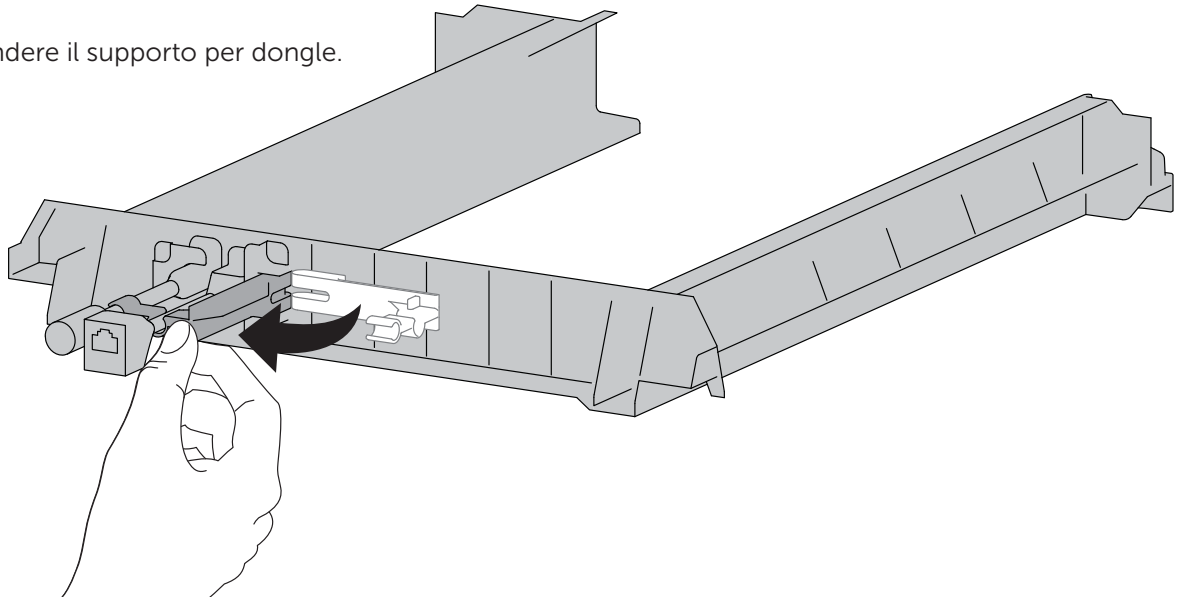
Se in questa configurazione sono presenti fermacavi, seguire le istruzioni riportate di seguito.



ITALIANO

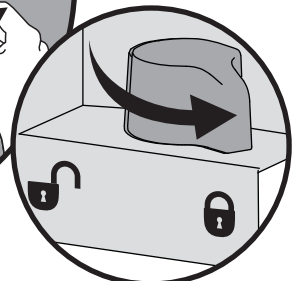
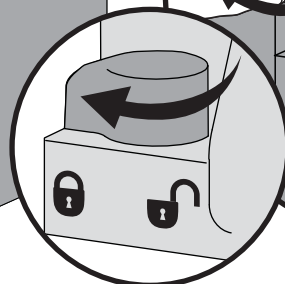
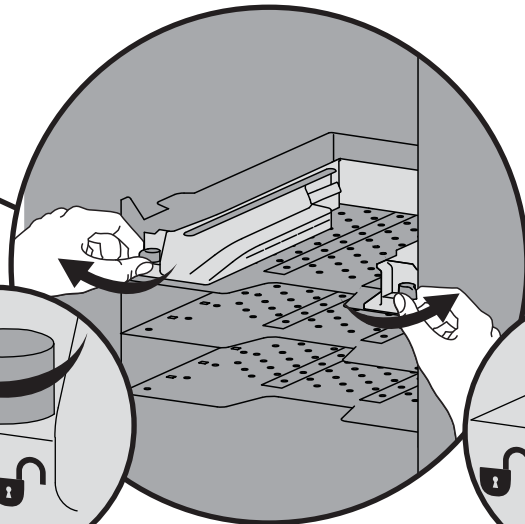
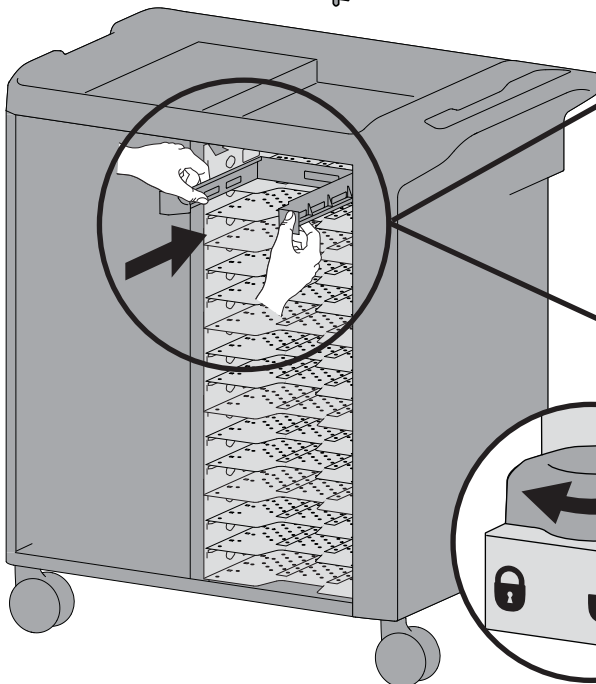
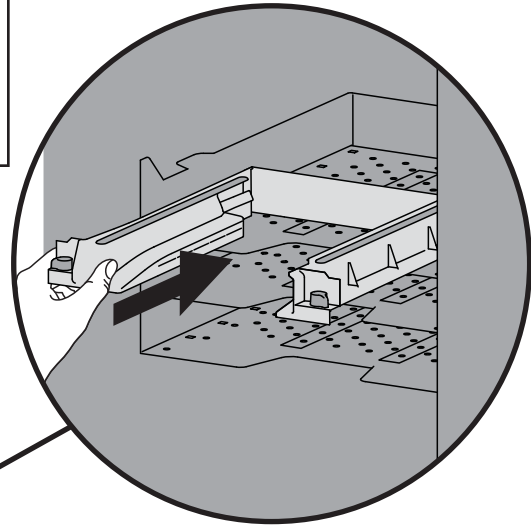
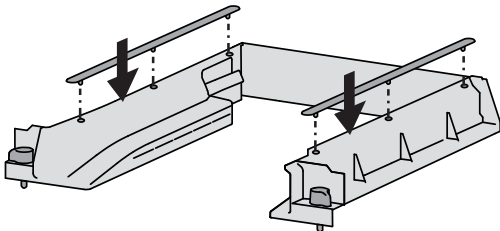
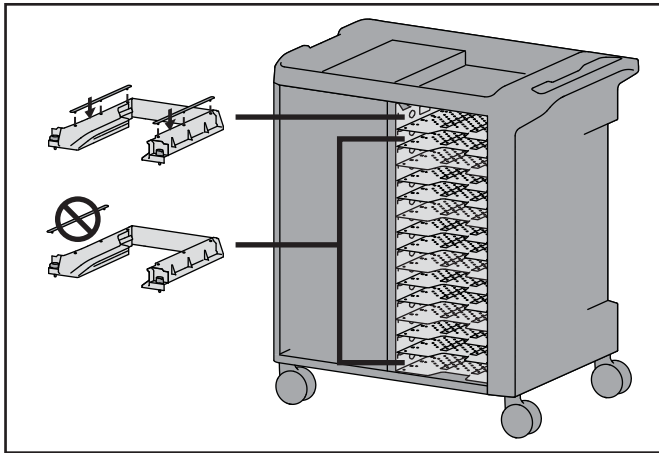
5

Estendere il supporto per dongle.



6

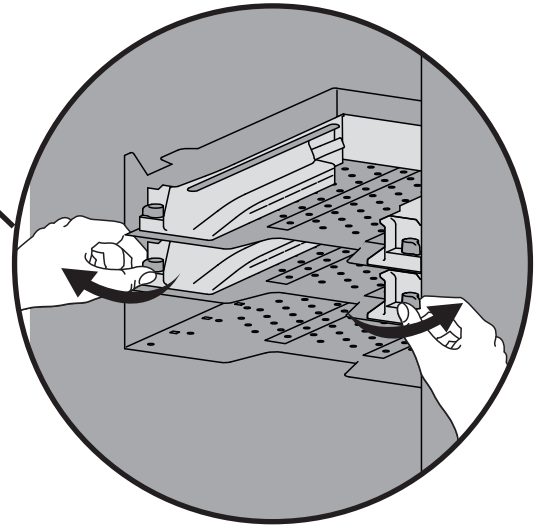
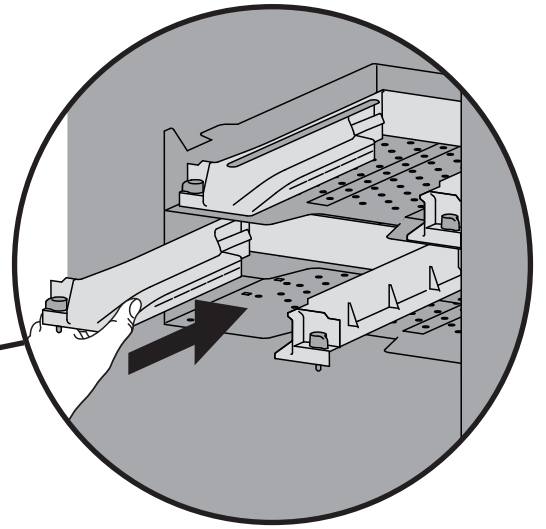
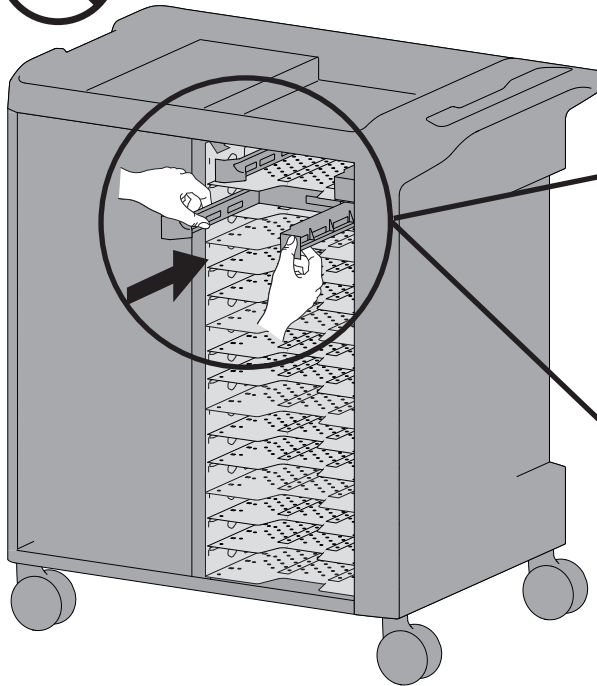
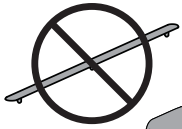
Inserire l'unità dock, fessura in alto.



ITALIANO

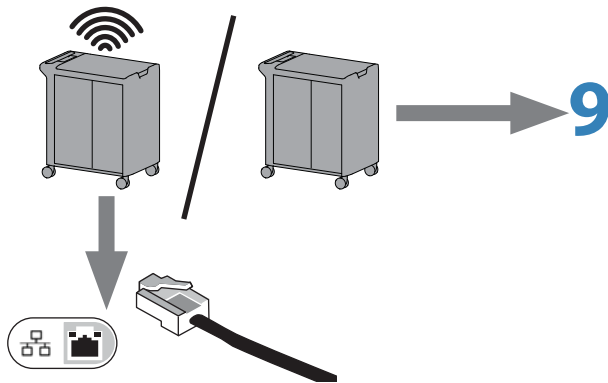
7

Inserire le restanti unità dock.

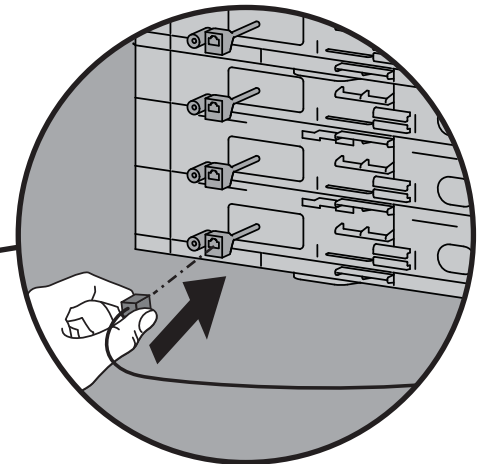
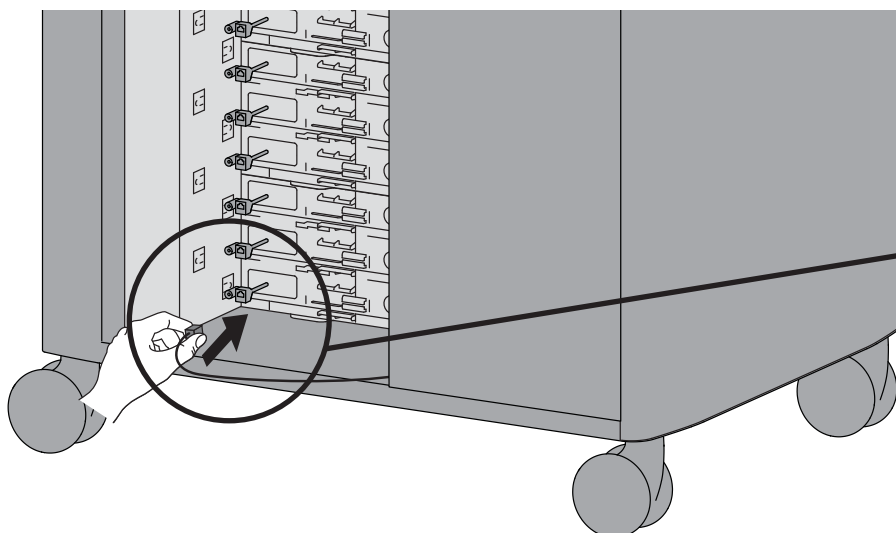


8

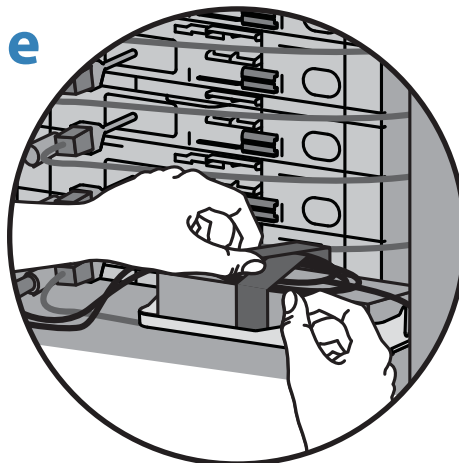
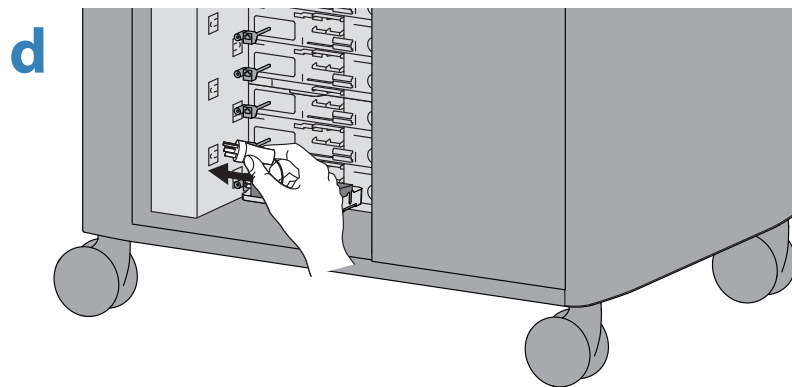
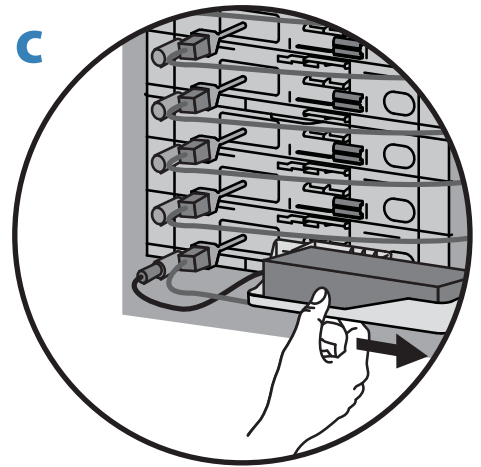
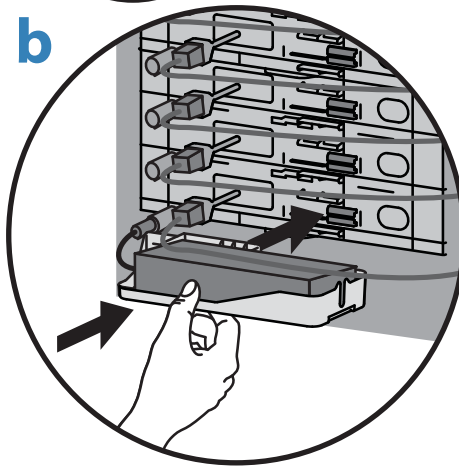
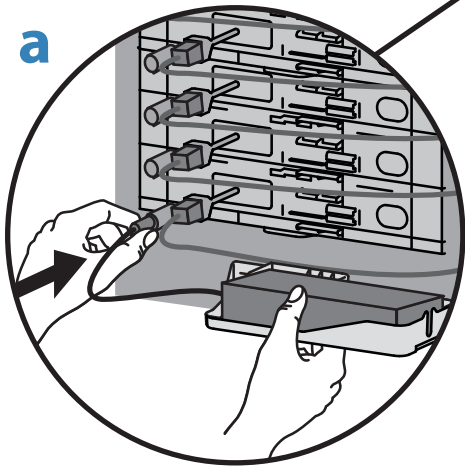
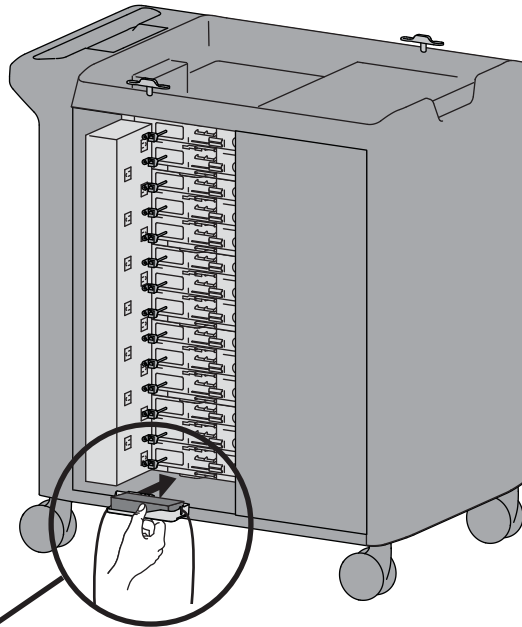
Collegare i cavi Ethernet.



ITALIANO

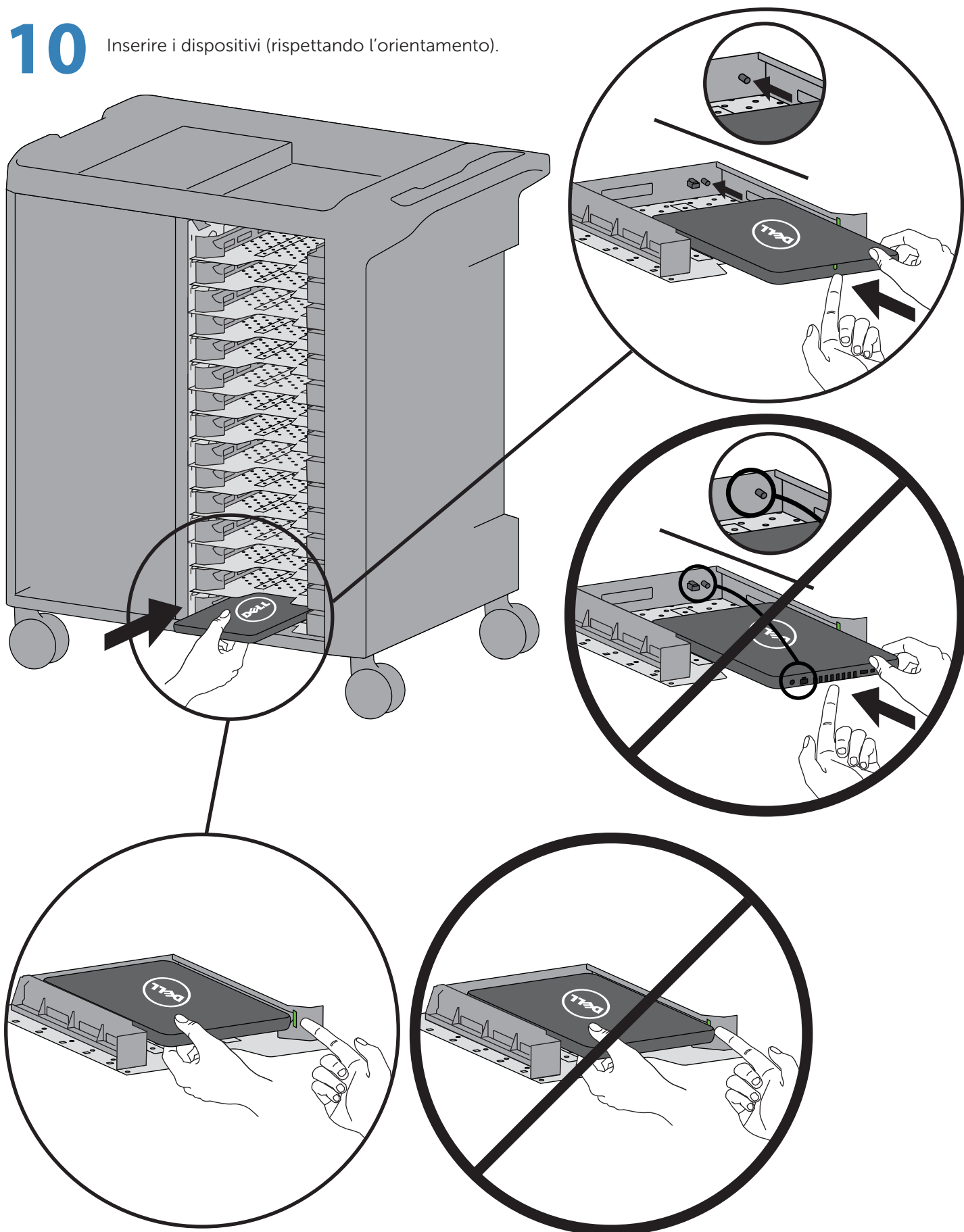


9 Collegare i cavi di alimentazione.



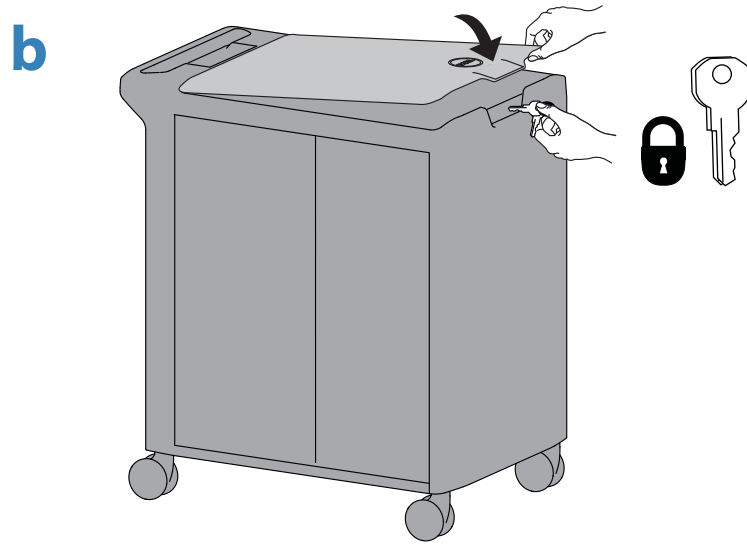
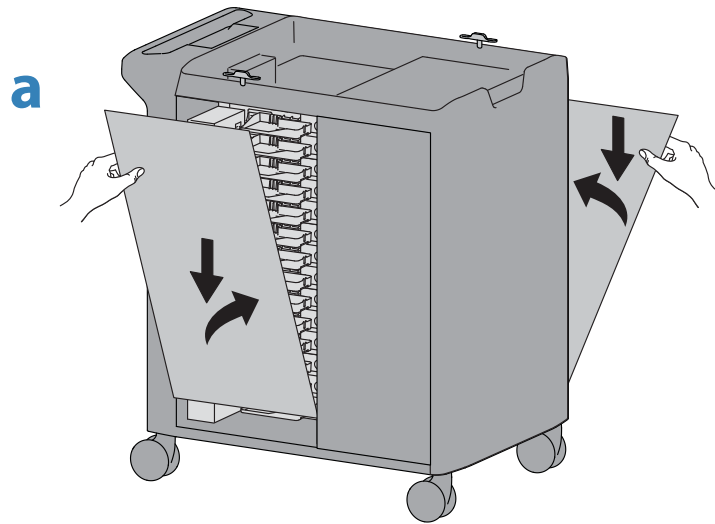
10

Inserire i dispositivi (rispettando l'orientamento).



11

Reinstallare i pannelli laterali.





Safety, Environmental, and Regulatory Information

Waste Electrical and Electronic Equipment (WEEE) Directive

This label indicates that this product should not be disposed of with household waste. It should be deposited at an appropriate facility to enable recovery and recycling. For information on how to recycle this product in your country, please visit: Dell.com/recycle

废弃电气电子设备 (WEEE) 指令
此标签表明该产品不得与生活垃圾一同处理。它应置于适当的设施中以能够回收和循环利用。有关在美国和地区如何回收本产品的信息，请访问 Dell.com/recycle

Директива за изхвърляне на електрически и електронно оборудване (WEEE)
Този етикет означава, че този продукт не бива да се изхвърля заедно с домашните отпадъци. Той трябва да бъде изхвърлен на подходящо място, за да се позволи възстановяването или рециклирането му. За информация относно отговорността за рециклиране на този продукт във вашата страна, моля посетете: Dell.com/recycle

Směrnice WEEE (Waste Electrical and Electronic Equipment)
Tento štítek označuje, že tento produkt nesmí být likvidován s domovním odpadem. Musí být předán specializované sběrně pro recyklaci a další využití. Pro informace o recyklaci tohoto produktu ve vaší zemi viz: Dell.com/recycle

Direktiv för bortskaffelse af elektrisk og elektronisk udstyr (WEEE)
Denne etiket indikerer, at dette produkt ikke bør kasseres sammen med husholdningsaffald. Det bør bortskaffes ved en egnet facilitet for at muliggøre genbrug. For information om hvordan dette produkt genbruges i dit land, bedes du gå til: Dell.com/recycle

Richtlijn WEEE, Waste Electrical and Electronic Equipment (afdenken van elektrische en elektronische apparaten)
Dit label geeft aan dat dit product niet via huishoudelijk afval mag worden afgedankt. Het moet gedeponeerd worden bij een daarvoor geschikte voorziening zodat herstel en recycling mogelijk zijn. Raadpleeg voor meer informatie over verantwoorde recycling van dit product in uw land de website: Dell.com/recycle

Elektriliste ja elektroniliste seadmete kasutusjärgne töötlemine (direktiiv WEEE)
Selline silt tähistab toodet, mida ei tohi pärast kasutust olmejäätmete hulka visata. Toodine toode tuleb viia jäätmekäitluseettevõttesse, kus seda nõuetekohaselt töödeldakse. Toote käitlemise kohta oma kodumaal leiate teavet aadressilt Dell.com/recycle

Direktívi sáhkko- ja elektronikkalaiteromusta (WEEE)
Tämä tarra tarkoittaa, että tuotetta ei tule hävittää kotitalousjätteen joukossa. Se tulee toimittaa asianmukaiseen paikkaan uudelleenkäyttöä tai kierrätystä varten. Tietoa tämän tuotteen kierrättämisestä eri maissa saat seuraavasta osoitteesta: Dell.com/recycle

Directive sur la mise au rebut des appareils électriques et électroniques (Waste Electrical and Electronic Equipment - WEEE)

Cette étiquette indique que ce produit ne doit pas être jeté avec les déchets ménagers. Il doit être mis au rebut dans un centre de dépôt spécialisé pour un recyclage approprié. Pour obtenir davantage d'informations sur le recyclage approprié de ce produit dans votre pays, veuillez vous rendre sur le site : Dell.com/recycle

Richtlinie für Abfall von elektrischen und elektronischen Geräten (WEEE)
Dieses Etikett weist darauf hin, dass dieses Produkt nicht mit dem Hausmüll entsorgt werden sollte. Es sollte an einer entsprechenden Einrichtung abgegeben werden, um Wiedergewinnung und Recycling zu ermöglichen. Weitere Informationen über das Recyceln dieses Produkts erhalten Sie unter: Dell.com/recycle

Οδηγία σχετικά με τα απόβλητα ειδών ηλεκτρικού και ηλεκτρονικού εξοπλισμού (ΑΗΗΕ)
Αυτή η ετικέτα υποδεικνύει ότι το συγκεκριμένο προϊόν δεν πρέπει να απορριφτεί μαζί με τα οικιακά απορρίμματα. Θα πρέπει να αποκηρύχεται σε κατάλληλο χώρο ώστε να είναι δυνατή η ανάκτηση και η ανακύκλωση. Για πληροφορίες σχετικά με την ανακύκλωση αυτού του προϊόντος στη χώρα σας, επισκεφθείτε τη διεύθυνση: Dell.com/recycle

Waste Electrical and Electronic Equipment (WEEE), azaz az elektromos és elektronikus berendezések hulladékaira vonatkozó irányelv
Az ilyen címkével jelölt terméket tilos háztartási hulladékként kezelni. Az ilyen hulladékot a helyreállítathóság és az újrahasznosíthatóság érdekében a megfelelő elfogadóhelyre kell szállítani. A termék saját országán belül érvényes újrahasznosításával kapcsolatosan információt a következő weboldalon talál: Dell.com/recycle

Direttiva Rifiuti di apparecchiature elettriche ed elettroniche (RAEE)
Questa etichetta indica che il prodotto non deve essere smaltito insieme ai rifiuti domestici. Deve essere depositato in un impianto adeguato che sia in grado di eseguire operazioni di recupero e riciclaggio. Per informazioni sulle procedure di riciclaggio di questo prodotto nel proprio Paese, visitare: Dell.com/recycle

Direktiva par elektriskajiem un elektroniskajiem atkritumiem
Šis apzīmējums norāda, ka produktu nedrīkst izmest kopā ar sadzīves atkritumiem. Tas ir jānodod atbilstošā savākšanas punktā, lai parēzi atjaunotu vai pārstrādātu. Informāciju par šī produkta pārstrādes iespējām jūsu valstī skatiet: Dell.com/recycle

Direktiva dėl elektros ir elektroninės įrangos atliekų (Waste Electrical and Electronic Equipment, WEEE)
Šis ženklas rodo, kad šio gaminio negalima išmesti kartu su buitiniemis atliekomis. Nebenaudojamą gaminį reikia atiduoti į tam skirtą punktą atnaujinti arba perdirbti. Informacijos apie tinkamą šio gaminio perdirbimą jūsų šalyje rasite interneto svetainėje: Dell.com/recycle

Direttiva dwar Skart maghmul minn Taghmir Elektroniku u Elettriku (Waste Electrical and Electronic Equipment - WEEE)

Din it-tikketa tindika li dan il-prodott m'ghandux jintrema ma' l-iskart domestiku. Ghandu jintrema f'facilita adattata fejn ikun jista' jikkuprat u riciklat. Ghal aktar taghmir dwar kif għandek ttrickla dan il-prodott fil-pajjiż tiegħek, jekk jogħjbok zur: Dell.com/recycle

Direktivt för kassert elektrisk og elektronisk utstyr (WEEE)
Dette merket angir at produktet ikke skal kastes sammen med husholdningsaffald. Det skal leveres til et mottak for spesialavfall for gjenvinning og resirkulering. For informasjon om hvordan du resikulerer dette produktet i ditt land, vennligst besøk: Dell.com/recycle

Dyrektiva wytyczająca odpadów urządzeń elektrycznych i elektronicznych (WEEE)
Etykieta ta oznacza, że tego produktu nie należy wyrzucać razem z odpadami z gospodarstwa domowego. Należy go przekazać do odpowiedniego zakładu, gdzie zostanie poddany odzyskowi i recyklingowi. Informacje o sposobie recyklingu tego produktu w poszczególnych krajach można znaleźć pod adresem: Dell.com/recycle

Direttiva WEEE (Waste Electrical and Electronic Equipment)
Esta etiqueta indica que esse produto não deve ser eliminado juntamente com o lixo normal. Deve ser depositado numa instalação apropriada para recolha e reciclagem. Para obter informações sobre como reciclar este produto de forma responsável no seu país, visite: Dell.com/recycle

Directiva privind deșeurile provenite din echipamentele electrice și electronice (WEEE)
Această etichetă indică faptul că acest produs nu trebuie aruncat laolaltă cu gunoii menajeri. El trebuie depozitat într-un loc special amenajat pentru a permite recuperarea și reciclarea. Pentru informații privitoare la reciclarea în mod responsabil a acestui produs în țara dvs., Dell.com/recycle

Директива об утилизации электрического и электронного оборудования (WEEE)
Эта маркировка означает, что данный продукт не следует утилизировать вместе с бытовым мусором. Продукт следует утилизировать на специализированном предприятии, чтобы в дальнейшем его можно было переработать. Информацию о правилах утилизации изделия в вашей стране можно получить на веб-узле: Dell.com/recycle

Smernica o odpadoch z elektrických a elektronických zariadení (WEEE)
Tento štítek znamená, že sa výrobok nesmie likvidovať ako komunálny odpad. Musí sa odovzdať na príslušnom mieste na obnovu alebo recykláciu. Informácie o správnej recyklácii tohto produktu vo vašej krajine nájdete na stránke: Dell.com/recycle

Direktiva o odlaganju električne in elektronske opreme (WEEE)

Ta znak označuje, da izdelek ni primeren za odlaganje skupaj z običajnimi gospodinjstvenimi odpadki. Odstojiti ga je treba na ustreznem mestu za odlaganje in reciklajo. Za informacije o reciklaji tega izdelka v vaši državi obiščite: Dell.com/recycle

Residuos de Aparatos Eléctricos y Electrónicos (RAEE)
Esta etiqueta indica que la eliminación de este producto no se puede hacer junto con el deshecho doméstico. Se debe depositar en una instalación apropiada que facilite la recuperación y el reciclado. Para obtener más información sobre cómo reciclar este producto en su país, visite el sitio web: Dell.com/recycle

Direktiv för kassering av elektrisk och elektronisk utrustning (WEEE - Waste Electrical and Electronic Equipment)
Den här etiketten betyder att produkten inte får slängas i hushållsaffallet. Den ska lämnas in på en återvinningsstation. Information om hur produkten återvinns i ditt land finns på adressen Dell.com/recycle. Inom EU betyder den här etiketten att produkten inte får slängas i hushållsaffallet. Den ska lämnas in på en återvinningsstation. Information om hur produkten återvinns i ditt land finns på adressen Dell.com/recycle

Waste Electrical and Electronic Equipment (WEEE) Yönergesi
Bu etiket, ürünün ev elektroniği aletleri atıkları ile imha edilemeyeceğini gösterir. Kurtarmak ve geri dönüşümünü sağlamak için uygun şartlarda saklanması gerekir. Bu ürünün geri dönüşümünün nasıl sağlanacağı konusunda bilgi için lütfen şu adresi ziyaret edin: Dell.com/recycle. EEE Yönetmeliğine Uygunluk Ve Elektronik Eşyaların Bazı Zararlı Maddelerini Kullananların Sinirlandırılmasına Dair Yönetmelik

Registration, Evaluation, Authorization of Chemicals (REACH)

REACH is the European Union (EU) chemical substances regulatory framework. Information on substances of very high concern contained in Dell products in a concentration above 0.1 % weight by weight (w/w) can be found at Dell.com/REACH

Enregistrement, évaluation, autorisation des produits chimiques (REACH)

REACH est le programme de réglementation des produits chimiques dans l'Union européenne (UE). Vous trouverez des informations sur les substances très préoccupantes que contiennent les produits Dell en concentration supérieure à 0.1 % en poids (m/m) sur Dell.com/REACH

Registro, evaluación y autorización de productos químicos (Registration, Evaluation, Authorization of Chemicals - REACH)

REACH es el organismo de regulación de sustancias químicas de la Unión Europea (UE). La información sobre sustancias de alto riesgo contenidas en productos Dell en una concentración superior al 0,1% peso por peso (p/p) se puede encontrar en Dell.com/REACH

Registration, Evaluation, Authorization of Chemicals (REACH)

REACH is het regelgevingskader van de Europese Unie (EU) op het gebied van chemische stoffen. Informatie over zeer gevaarlijke stoffen in Dell-producten in een concentratie van boven de 0,1 % gewicht per gewicht (w/w) is te vinden op Dell.com/REACH

REACH (Registration, Evaluation, Authorization of Chemicals - Registro, avaliação e autorização de substâncias químicas)

O REACH é o sistema regulador de substâncias químicas da União Europeia (UE). As informações sobre substâncias que são motivo de grande preocupação existentes nos produtos Dell numa concentração acima de 0,1 % peso por peso (p/p) podem ser encontradas em Dell.com/REACH

Registrierung, Beurteilung und Zulassung von Chemikalien (REACH, Registration, Evaluation, Authorization of Chemicals)

Die EU-Richtlinie REACH ist das Regelwerk der Europäischen Union für chemische Substanzen. Informationen zu bedenklichen Substanzen, die in Dell-Produkten in einer Konzentration von mehr als 0,1 Gewichtsprozent (w/w, Weight by Weight) enthalten sind, finden Sie unter Dell.com/REACH

ITALIANO

Garanzia

3 anni per i componenti meccanici e le funzioni meccaniche e 1 anno per i componenti elettrici e le funzioni elettriche. Tutti i componenti di terzi (interruttore opzionale Ethernet) saranno tutelati ai sensi della garanzia definita dal produttore.

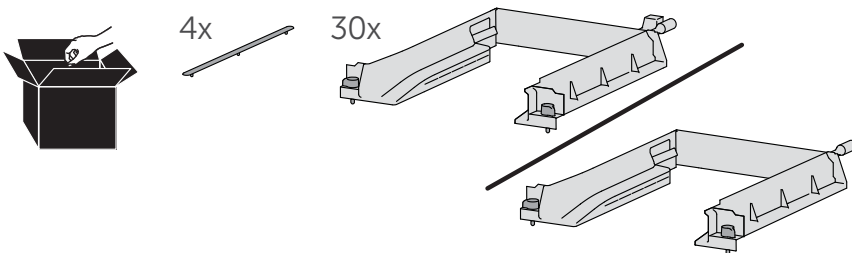
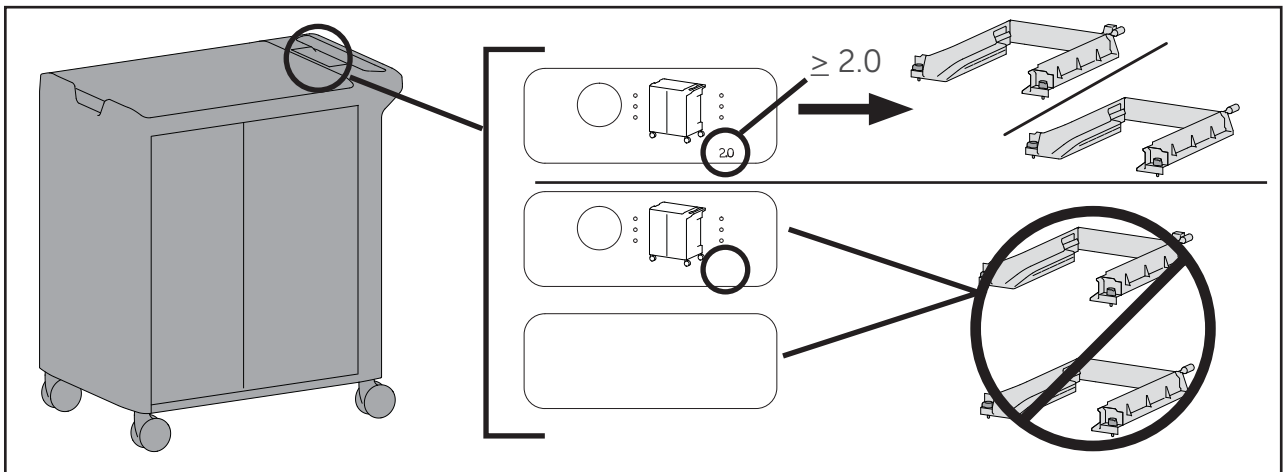
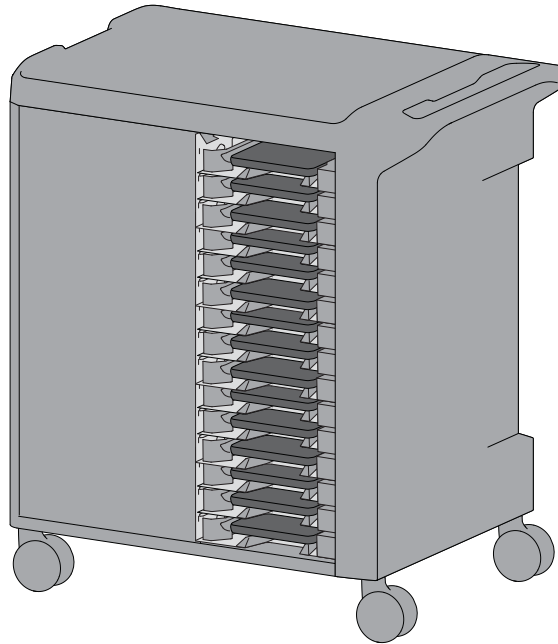


Poiché Ergotron, Inc ha posto ogni impegno a fornire accurate e complete informazioni sulla installazione e l'uso dei suoi prodotti, non si riterrà responsabile di eventuali errori editoriali od omissioni (comprese quelle commesse nel processo di traduzione dall'inglese a un'altra lingua) o per danni incidentali, speciali o consequenziali di qualunque natura, derivanti dalla istruzioni fornite e dalle prestazioni dell'apparecchiatura in connessione con queste istruzioni. Ergotron, Inc. si riserva il diritto di apparare modifiche nel design del prodotto e/o nelle documentazioni del prodotto senza previa notifica agli utenti. Per informazioni più recenti sul prodotto o per sapere se la propria documentazione è disponibile in lingue diverse da quella in uso, contattare l'assistenza clienti di Ergotron. Nessuna parte di questa pubblicazione può essere riprodotta, memorizzata in sistemi di riferimento o trasmessa in forma alcuna o con alcun mezzo, elettronico, meccanico, fotocopia, registrazione o altro, senza previo consenso scritto di Ergotron, Inc., 1181 Trapp Road, Eagan, Minnesota, 55121, USA. Brevetto in corso di registrazione e registrato in U.S.A. e all'estero. Ergotron è un marchio registrato di Ergotron, Inc.

SOLUZIONE SU MISURA PER DELL DI ERGOTRON
Per assistenza, è possibile visitare il sito web www.ergotron.com/Dell oppure il sito web www.dell.com/support

Dell Managed & Unmanaged Charging Cart – 30 Devices

Docking kits for Dell Chromebook 3180 & Dell Latitude 3180/3380



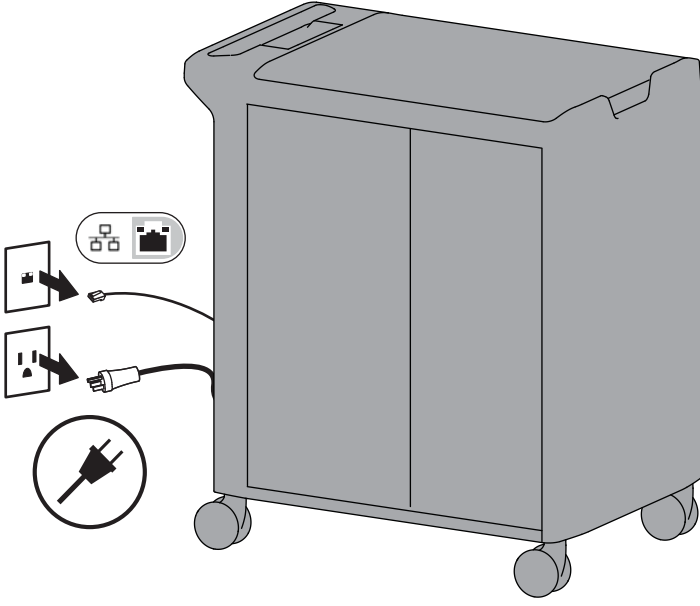
www.ergotron.com/Dell
للحصول على خدماتنا، تفضل بزيارة الموقع

أو www.dell.com/support



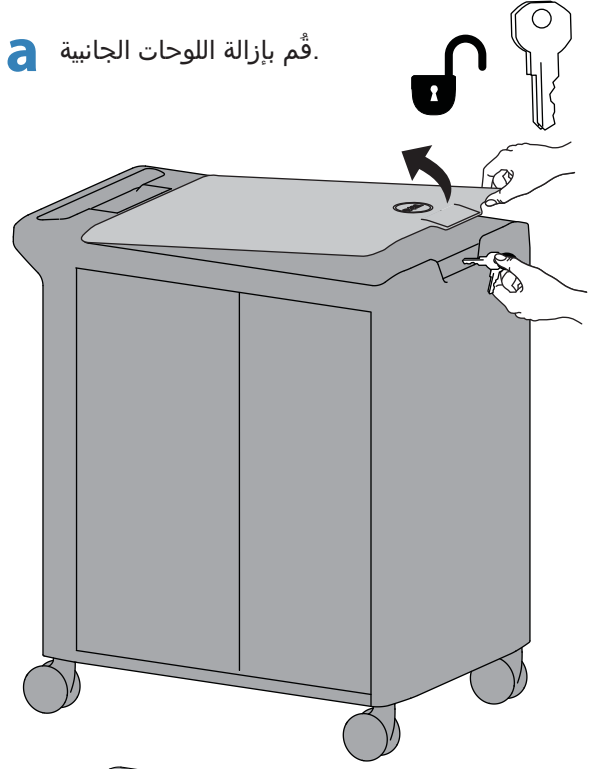
0C05T2 A00

1

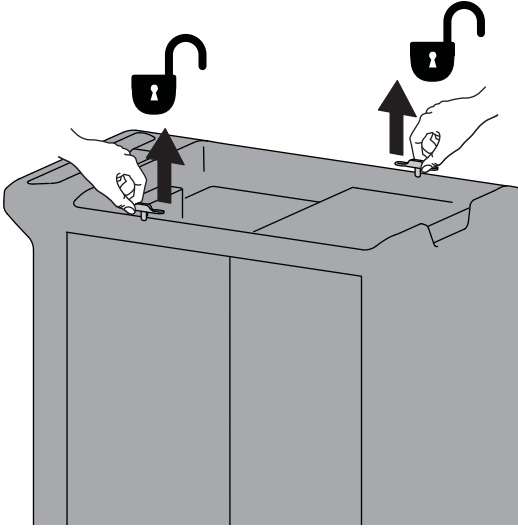


2a

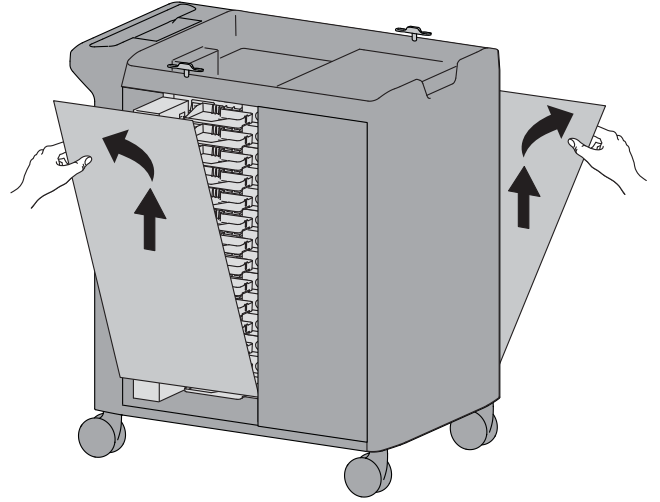
قُم بإزالة اللوحات الجانبية



b

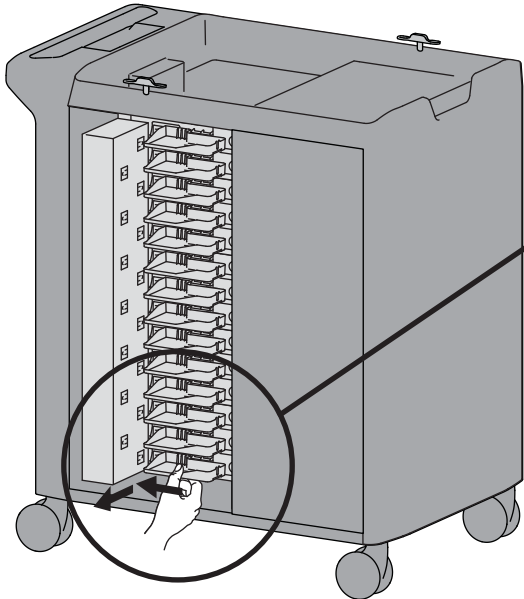


c

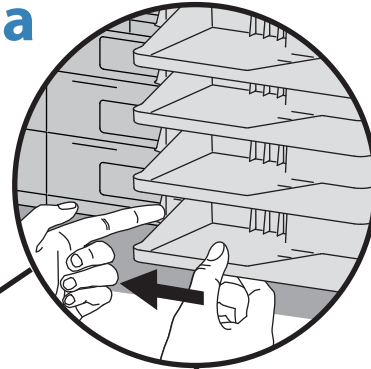


3

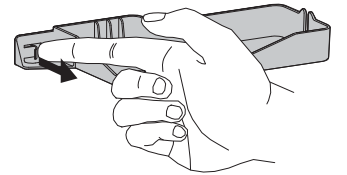
قُم بإزالة أدرج محول الطاقة



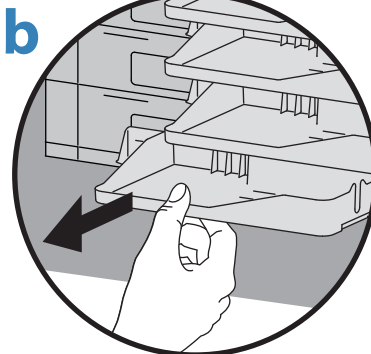
a



اضغط على اللسان لإزالة درج محول الطاقة

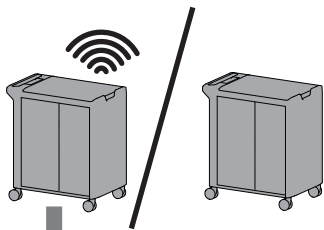


b



4a

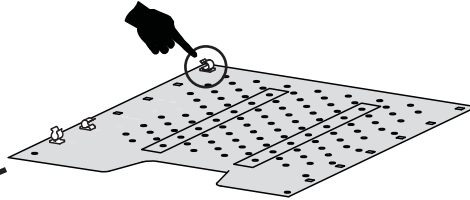
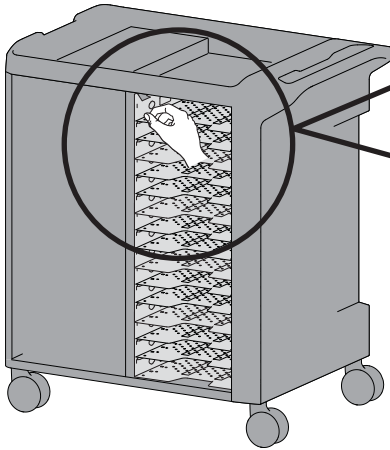
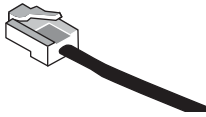
(قُم بإزالة كابل الإنترنت من الرفوف (تهيئة المشبك أ



5

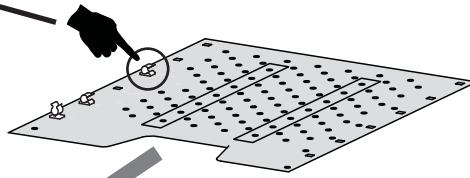
إذا لم يكن لديك كابلات إيثرنت على الأدراج، فانتقل إلى الخطوة 5

إذا كانت مشابك الكابلات الخاص بك موجودة في هذه التهيئة، فاتبع الإرشادات الموجودة في 4 ب في الصفحة التالية.

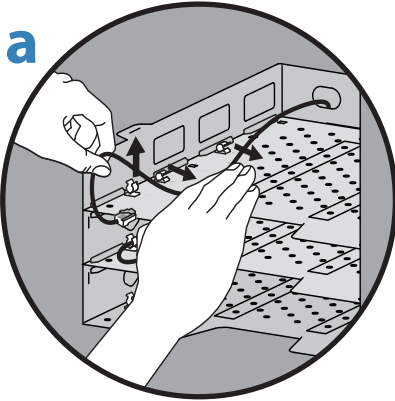


4b

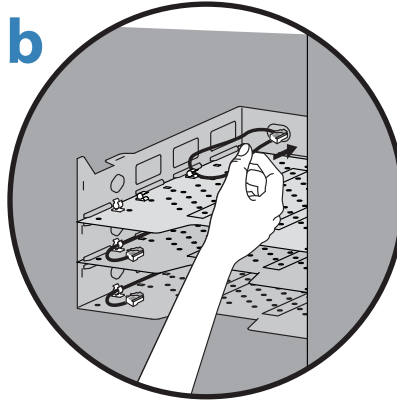
إذا كانت مشابك الكابلات الخاص بك موجودة في هذه التهيئة، فاتبع الإرشادات التالية.



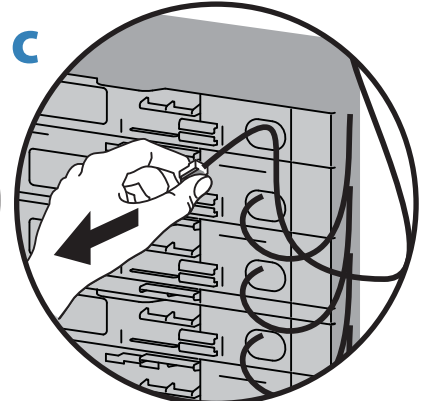
a



b



c



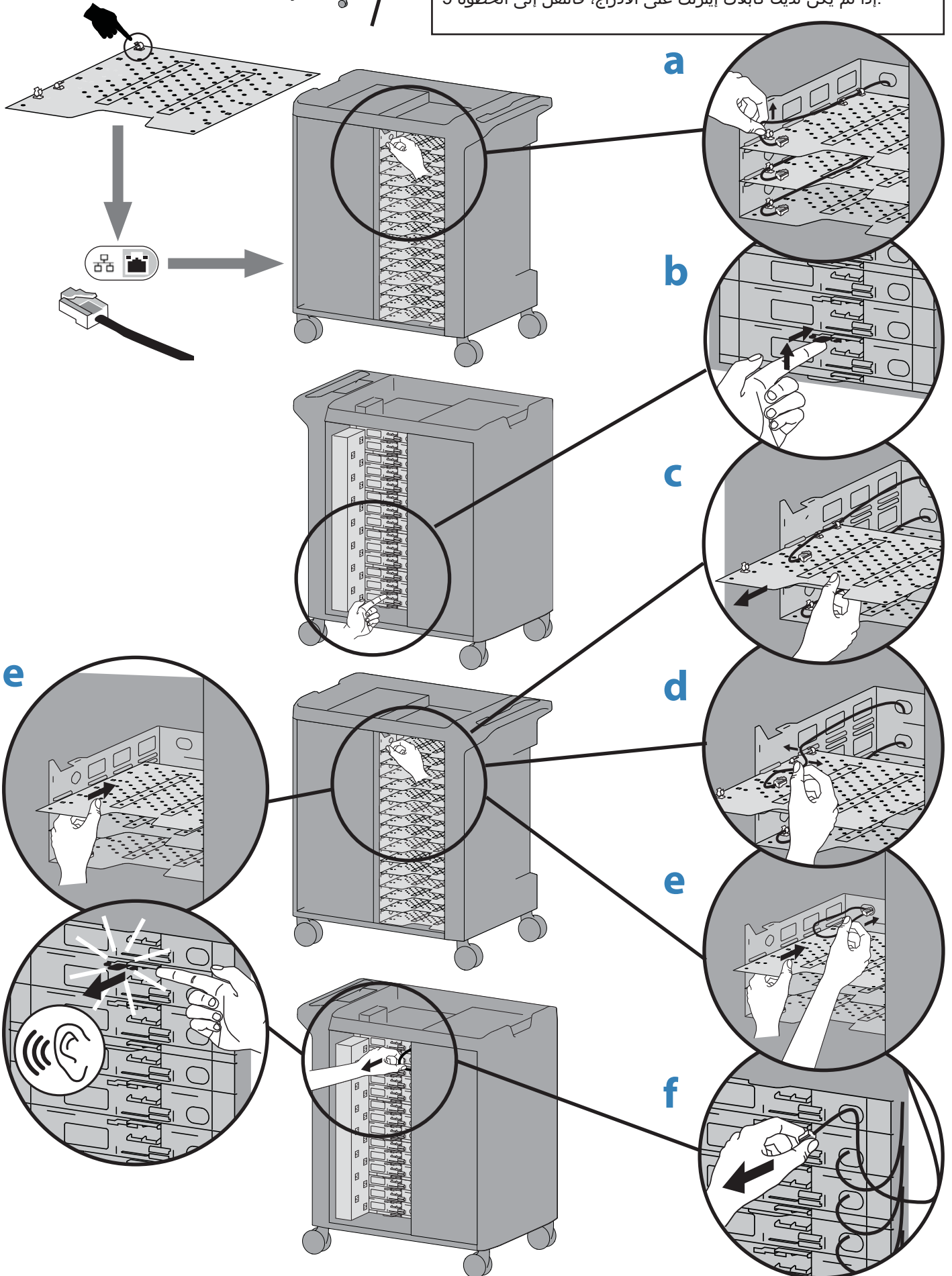
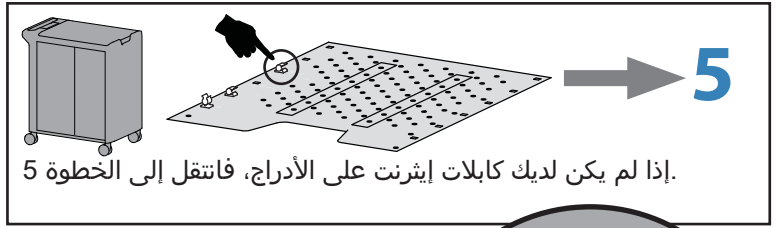
d → 5

انتقل إلى الخطوة 5

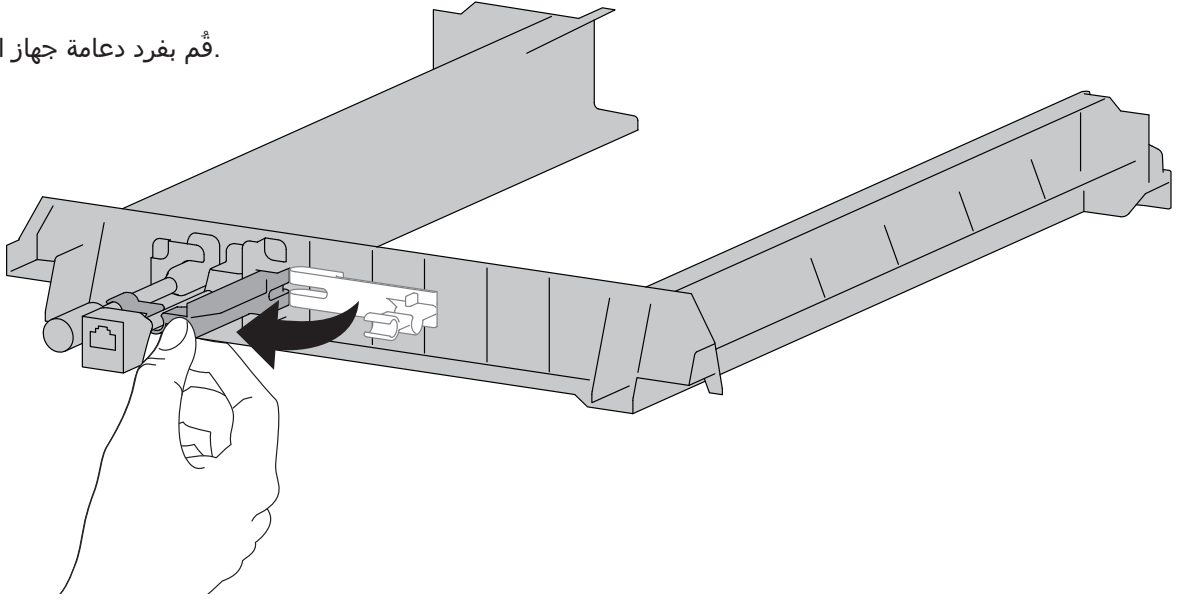
(قم بإزالة كابل الإنترنت من الرفوف (تهيئة المشبك ب

4b

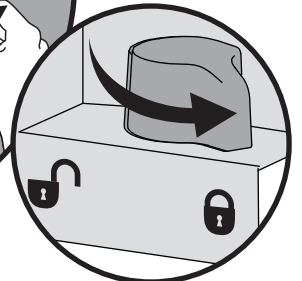
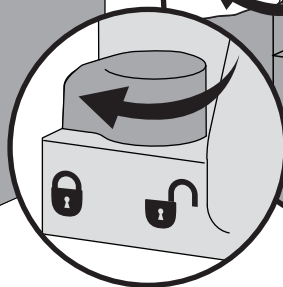
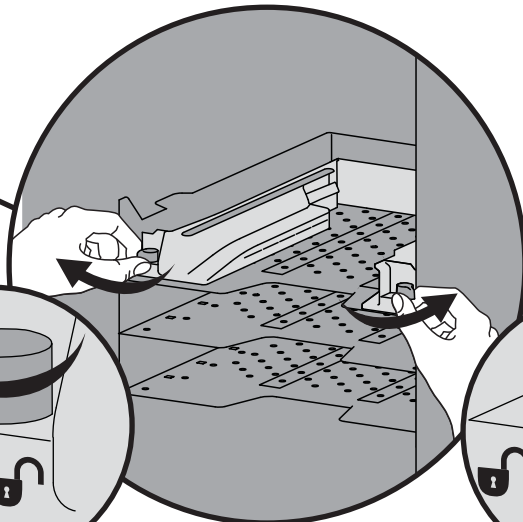
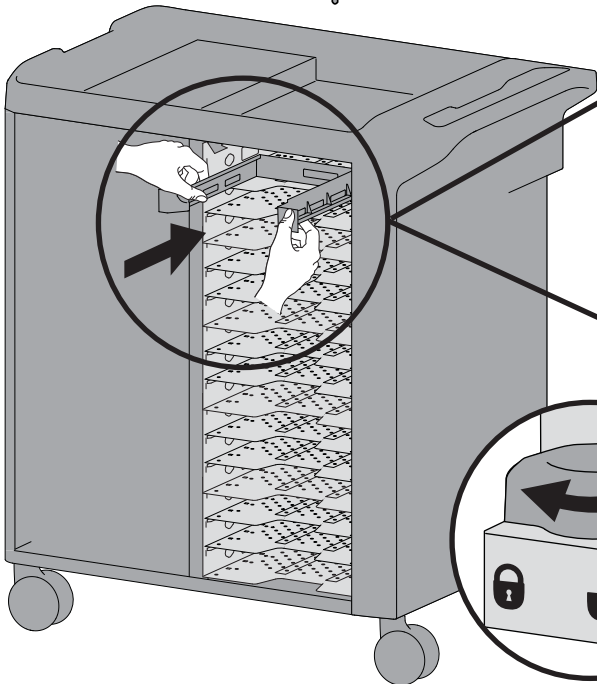
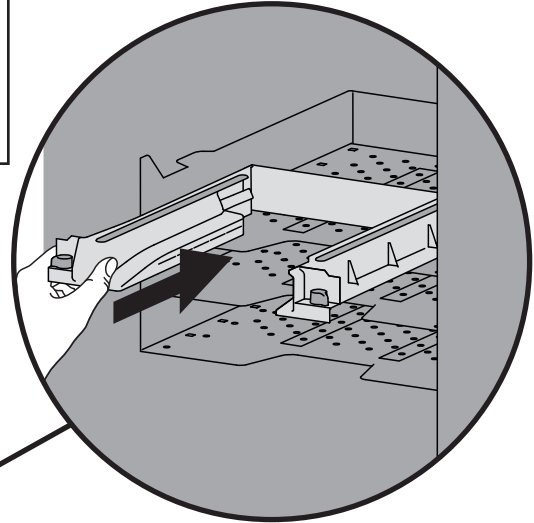
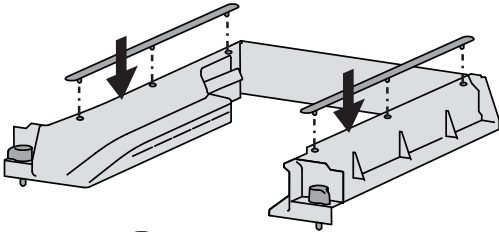
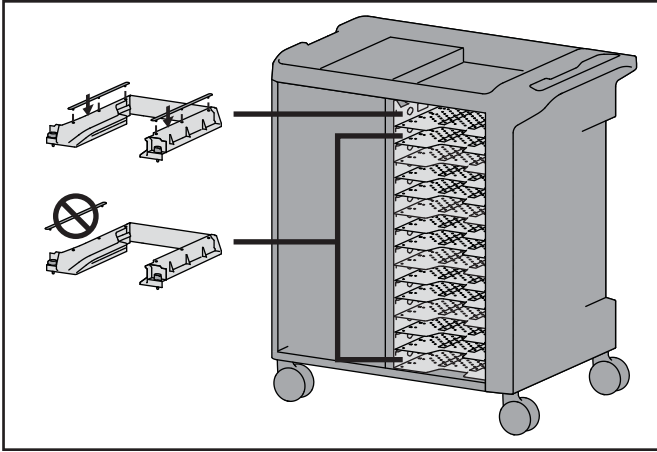
إذا كانت مشابك الكابلات
الخاص بك موجودة في هذا
التهيئة، فاتبع الإرشادات التالية



5 قُم بفرد دعامة جهاز الدنجل.

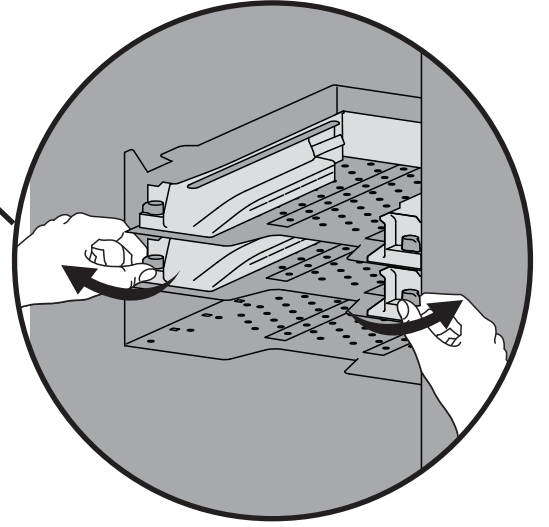
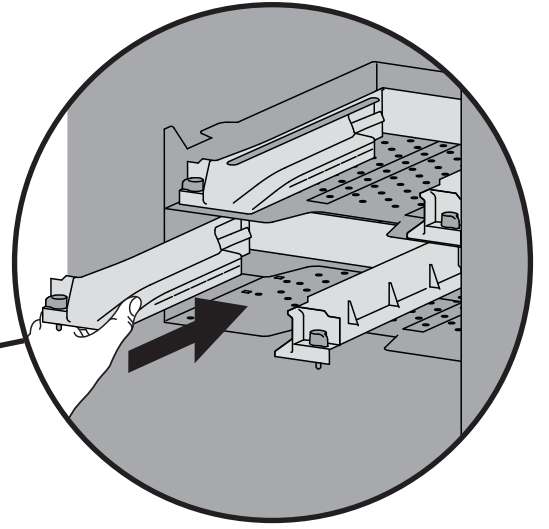
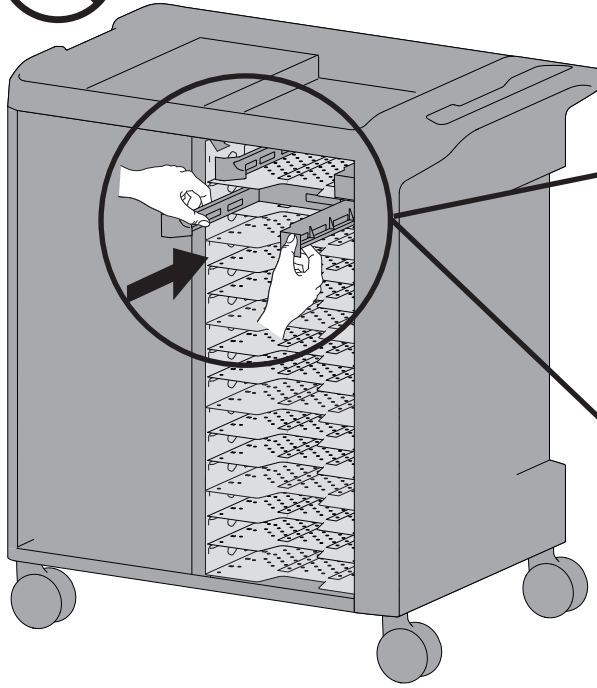
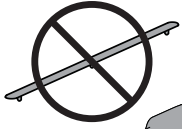


6 أدخل وحدة الإرساء، الفتحة العلوية.



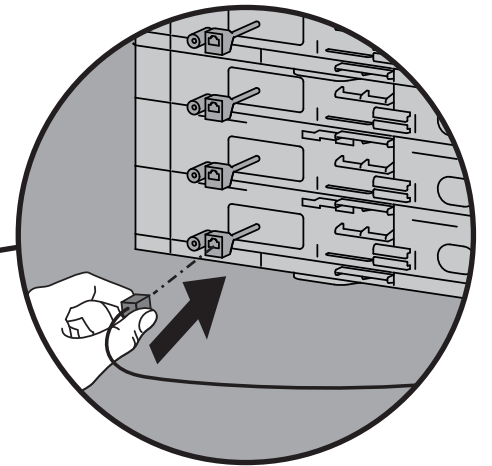
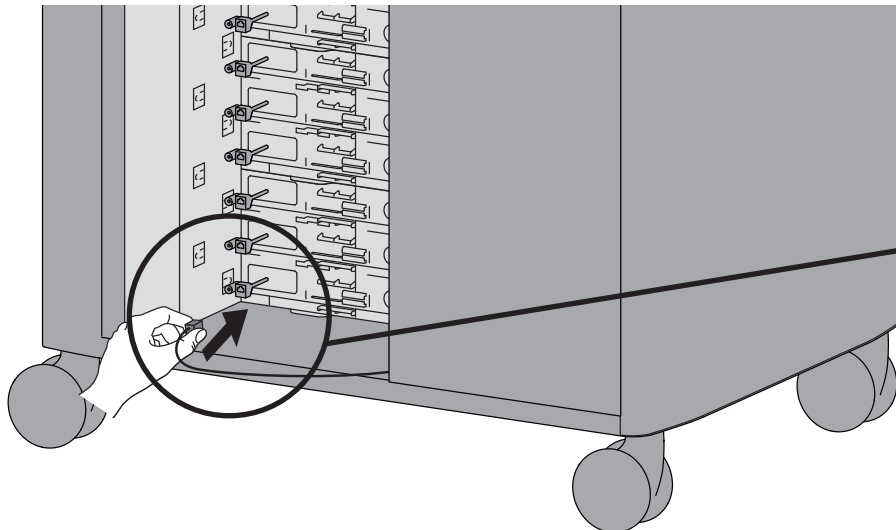
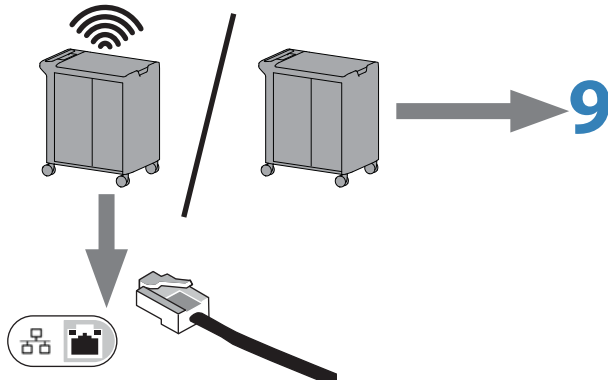
7

أدخل وحدات الإرساء المتبقية.

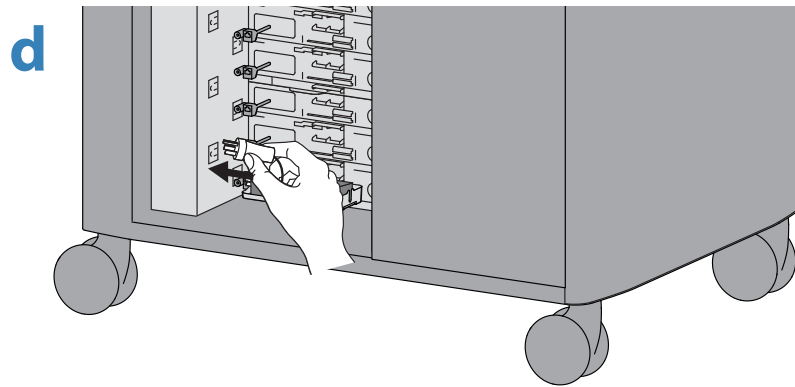
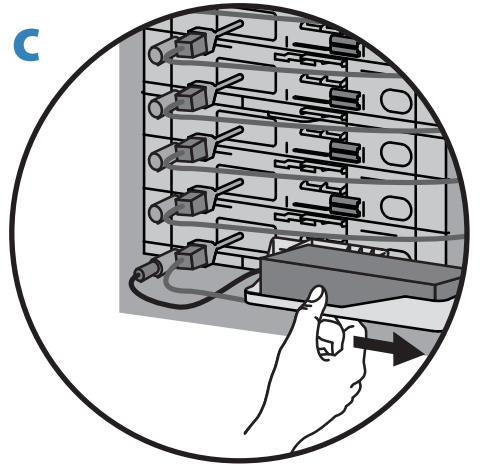
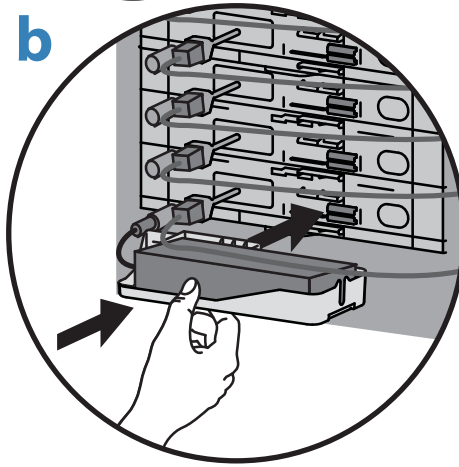
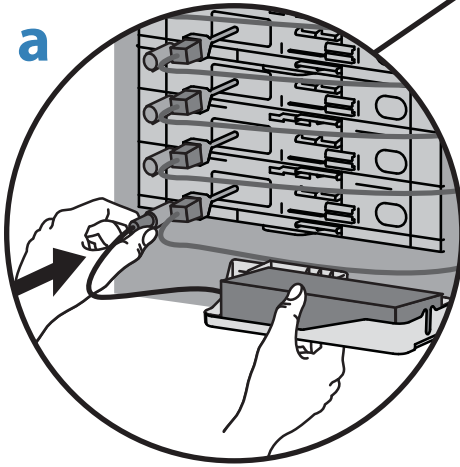
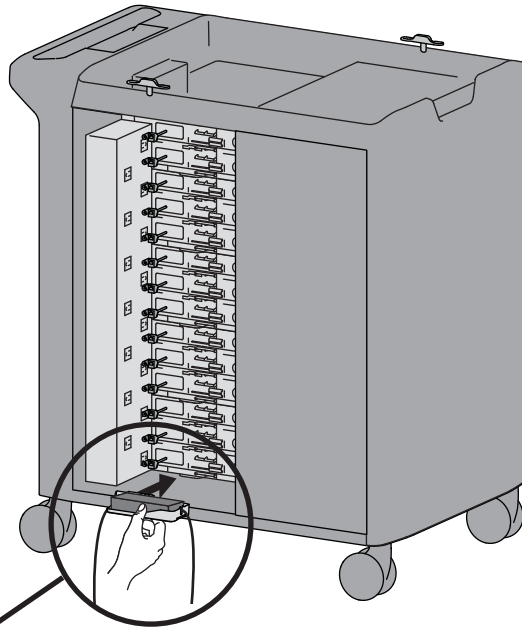


8

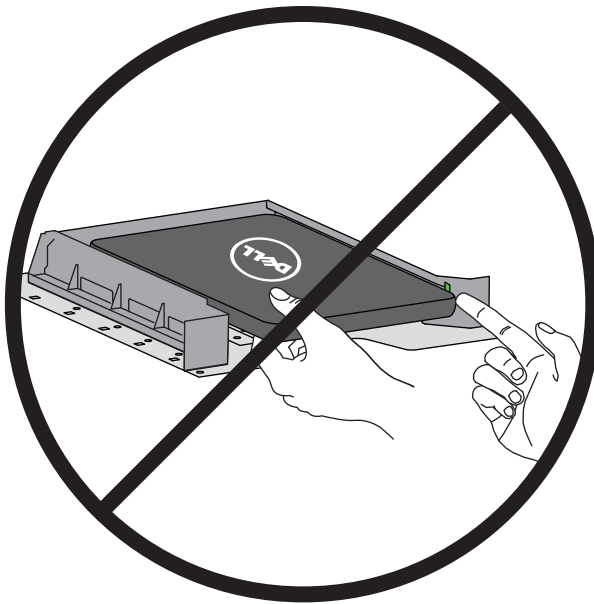
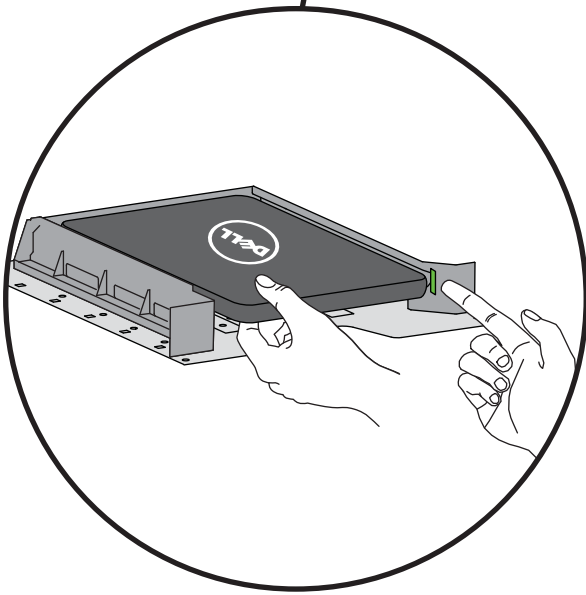
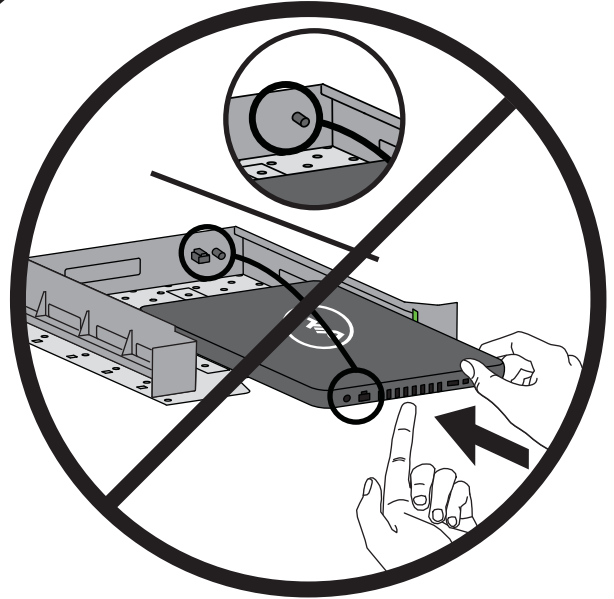
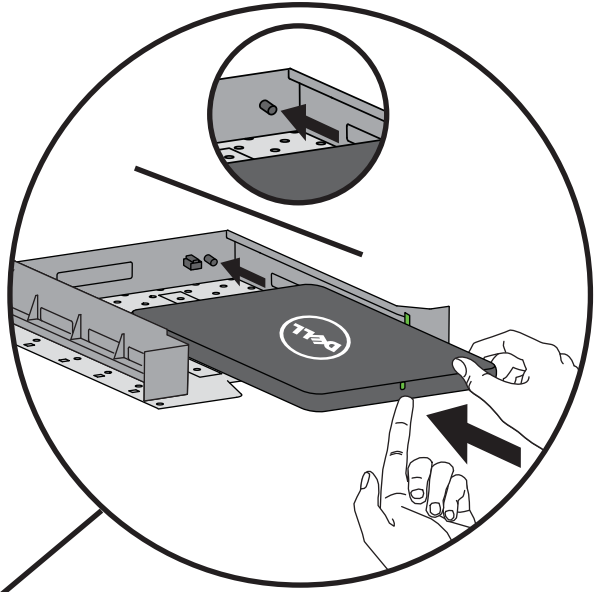
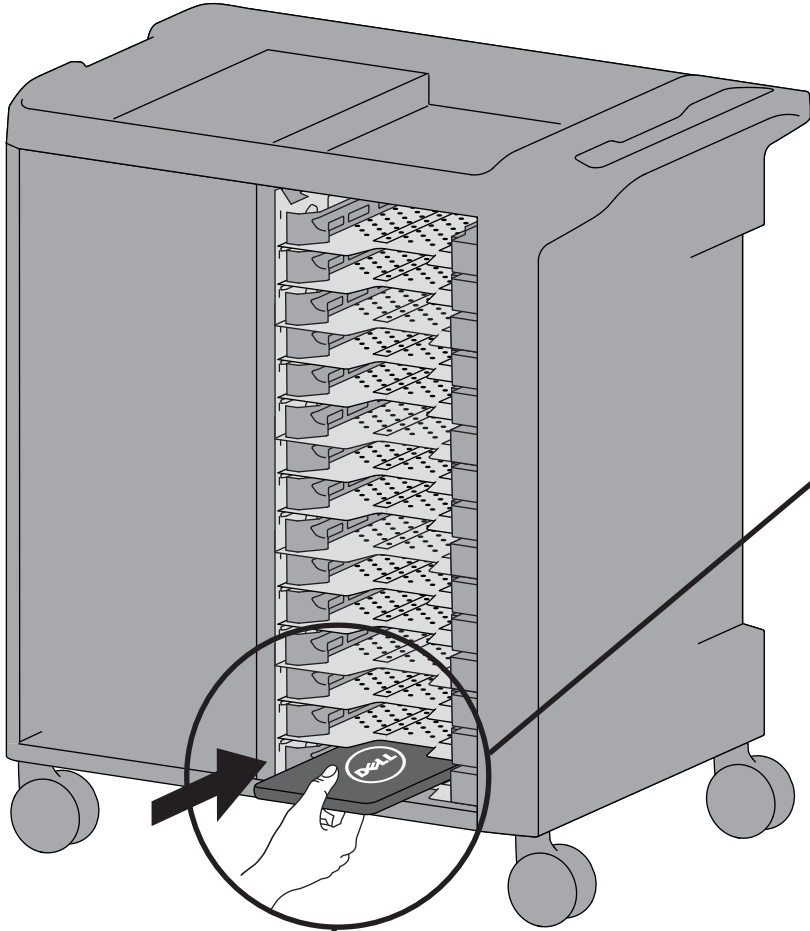
قُم بتوصيل كابلات الإنترنت.



9. قُم بتوصيل قوالب الطاقة.



10 (أدخل الأجهزة (الاتجاه الصحيح



11

أعد تركيب اللوحات الجانبية

